

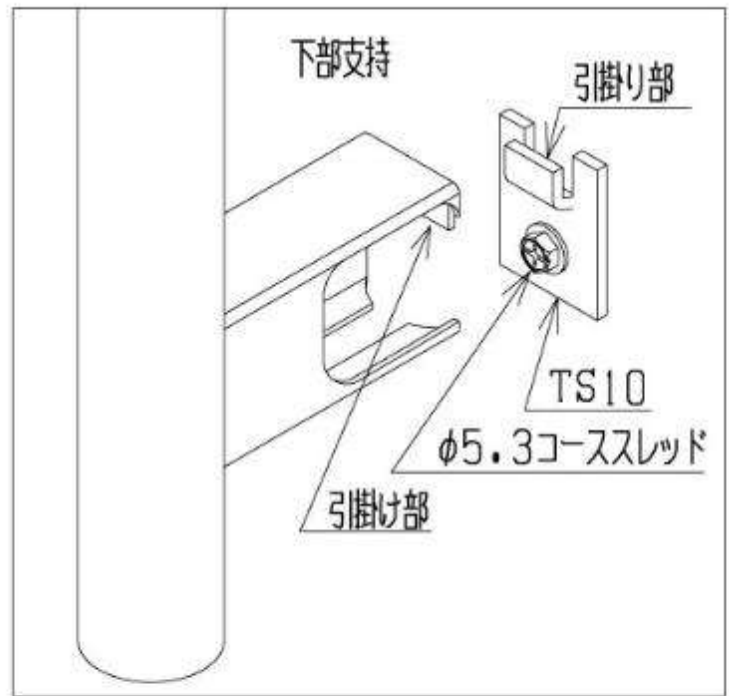
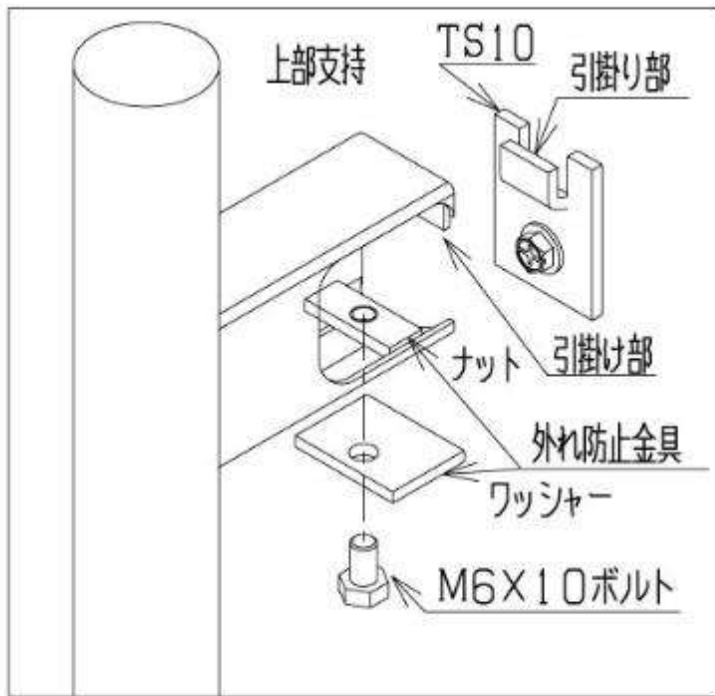
■取付け方法

TS10を壁に取付ける。

上部の引掛け部に外れ防止金具をセットしておく。

引掛け部をTS10に引掛ける。

外れ防止金具をTS10に当たる位置までずらしてねじ止めする。



■付属取付金具

種類	個数
TS10 	4

■付属ビス

