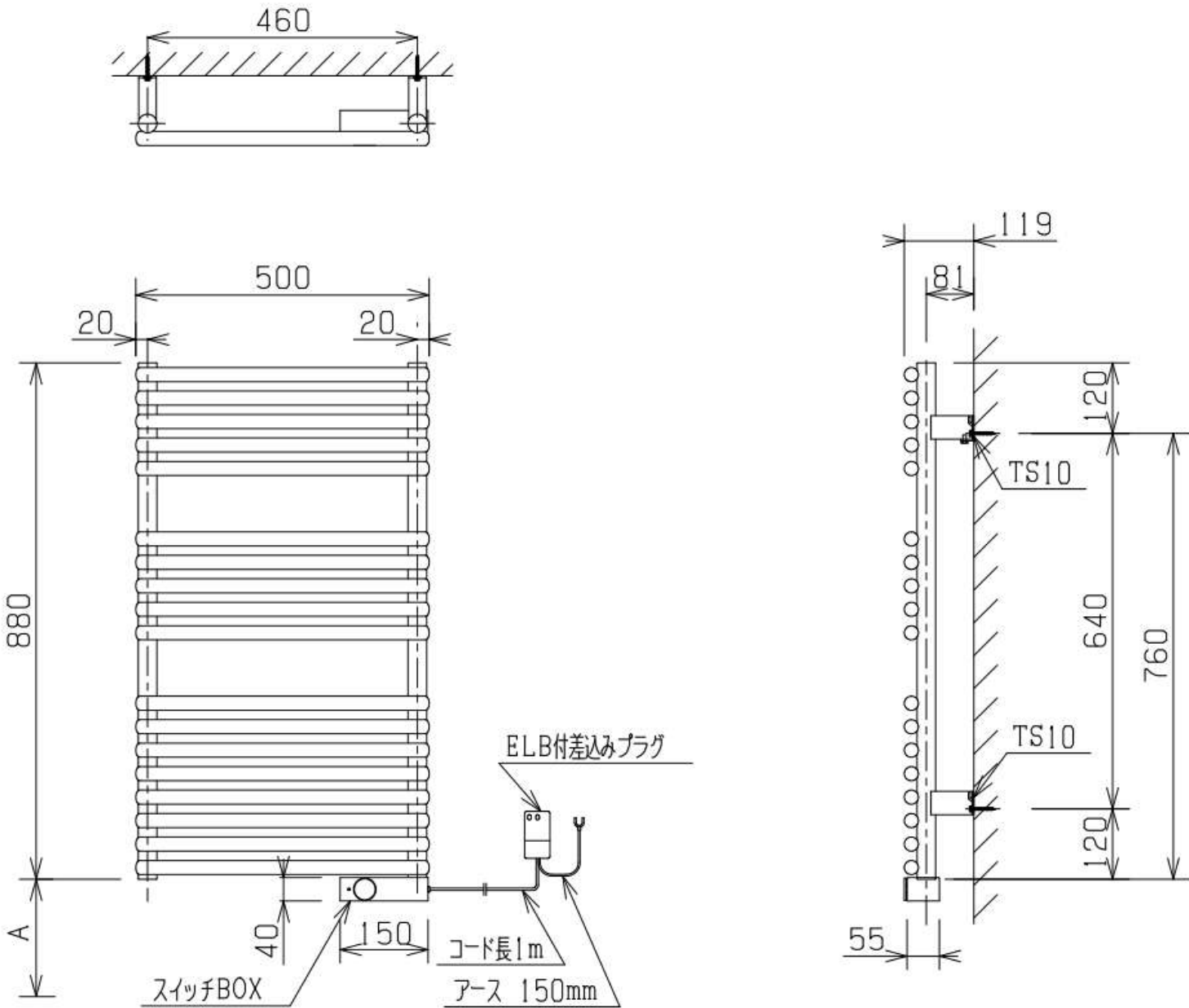


■外形寸法



A: 床からの高さは使い勝手とインテリアに合わせてご決定ください(但し70mm以上)。
 本図は右勝手(R)です。左勝手(L)の場合は左右対称形になります。