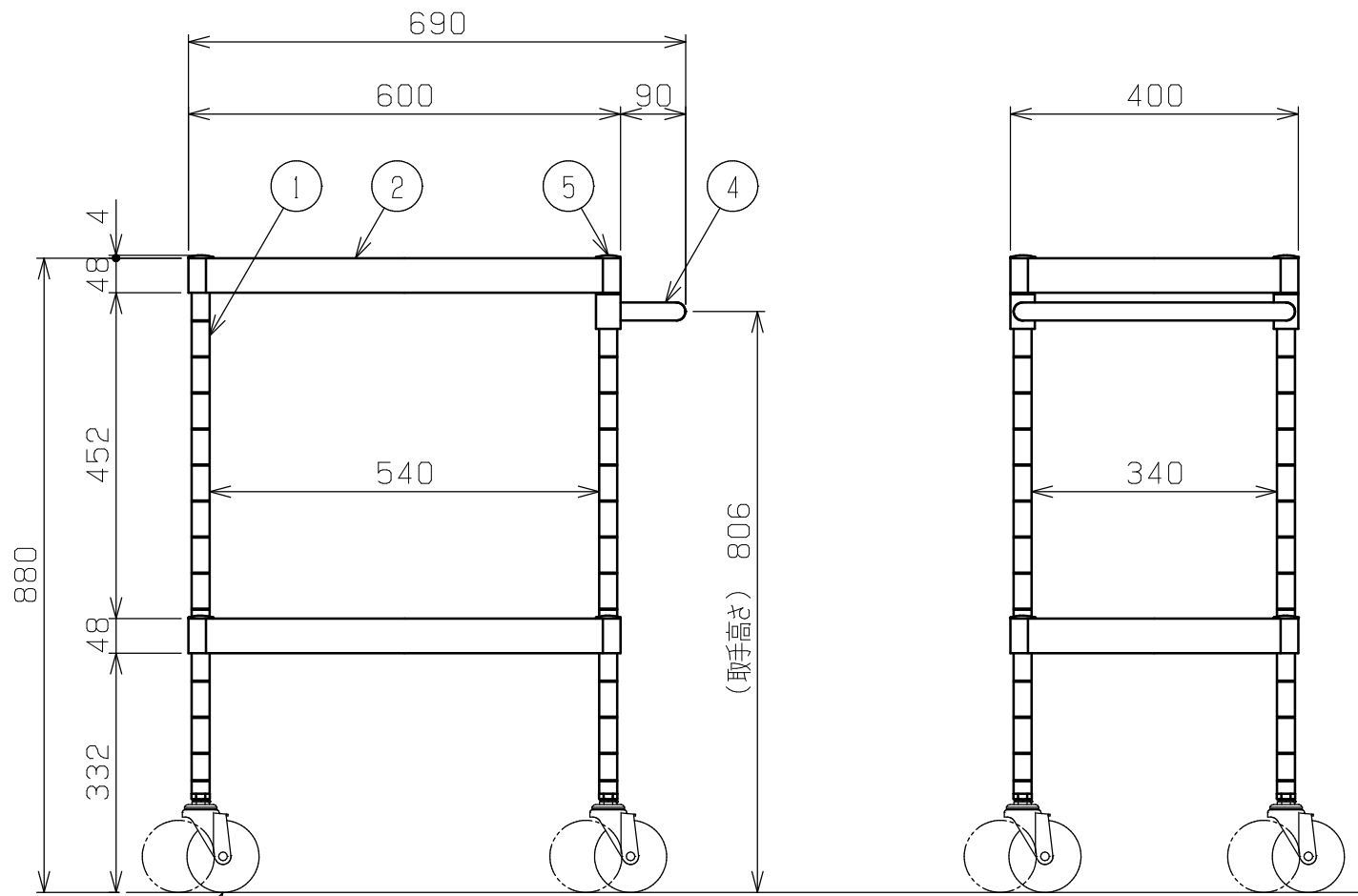
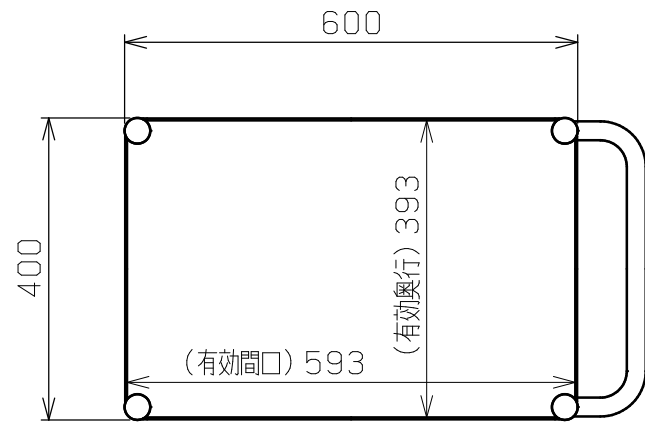




符号	日付	変更内容
△		
△		
△		



③-1 ~ ③-6  
※品番ニヨリ異なる

キャスター 車輪材質・金具材質と品番の関係

車輪材質	金具材質	使用キャスター	品番
ナイロンウレタン	スチール	③-1③-2	CSP3-6082NU
サイレントエラストマー	スチール	③-3③-4	CSP3-6082SE
ナイロンウレタン	ステンレス	③-5③-6	CSP3-6082SNU

均等耐荷重：100kg

棚板有効寸法：W593×D393×H47.2

棚板は皿型・フラット型に変更可能

※棚板・取手は50ミリピッチで調整可能

(中棚下部から地面までは144~332ミリの範囲で使用して下さい)

※中棚にはホコリ防止カバー付属

5	天キャップ	4	ABS	
4	取手	1	ステンレス SUS304	φ25
3-6	自在キャスター	2	φ100 ナイロン(カ) (SUS銀)	M12×P1.75
3-5	自在キャスター (S付)	2	φ100 ナイロン(カ) (SUS銀)	M12×P1.75
3-4	自在キャスター	2	φ100 サイレントエラストマー	M12×P1.75
3-3	自在キャスター (S付)	2	φ100 サイレントエラストマー	M12×P1.75
3-2	自在キャスター	2	φ100 ナイロン(カ)	M12×P1.75
3-1	自在キャスター (S付)	2	φ100 ナイロン(カ)	M12×P1.75
2	棚板	2	ステンレス SUS304	t0.8
1	支柱	4	ステンレス SUS304	φ25
品番	部品名	1台分数量	材質	備考

作成	R5.10.19	3角法	名 称	ステンレスCSパールワゴン
承認	設計	製図		CSP3-6082タイプ
		尺度		W600×D400×H880
		上田	1:10	外観図
株式会社 <b>サカエ</b>				図番
				葉番