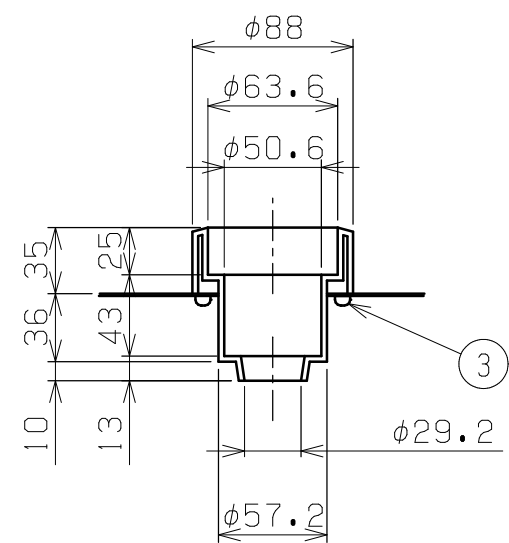
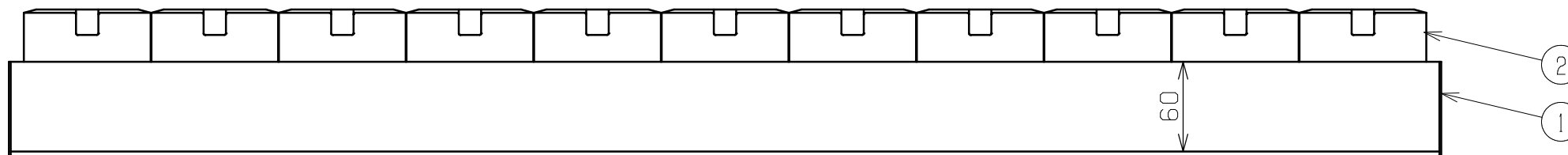
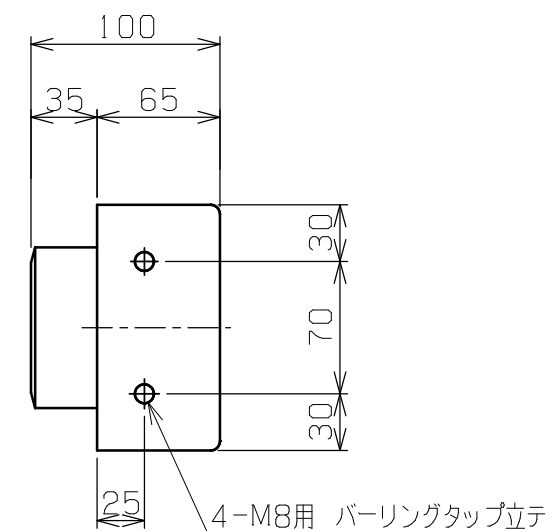
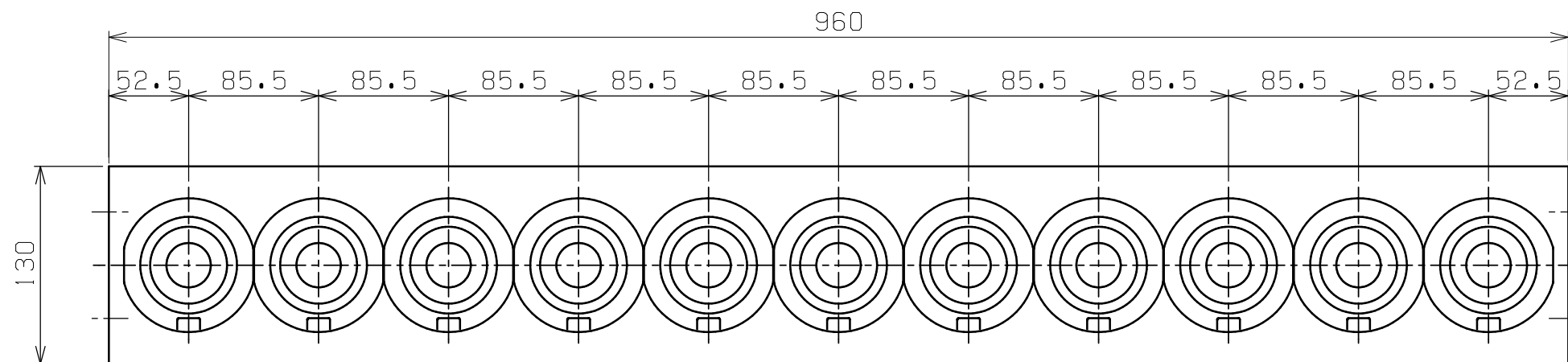


符号	日付	変更内容
△		
△		
△		



UT-40
ツールリングホルダー取付 詳細

塗装色と品番の関係

塗装色	品番
サカエグリーン	UT-4011K
サカエダークグレー	UT-4011KD

4	六角アセットセムス(P-3)	4	(市)ユニクロメッキ	M8×15L
3	タッピンネジ	22	(市)ユニクロメッキ	5×10L
2	ツールリングホルダー	11	PP 樹脂(白)	UT-40
1	ホルダーフレーム	1	SPCC	

品番	部品名	1台分数量	材質	備考
作成	R5.11.15	3角法	名	ツールリング用オプションホルダーフレーム
承認	設計	製図		W1030用
		尺度		外観図
		三宅	1/4	称
				図番
				葉番