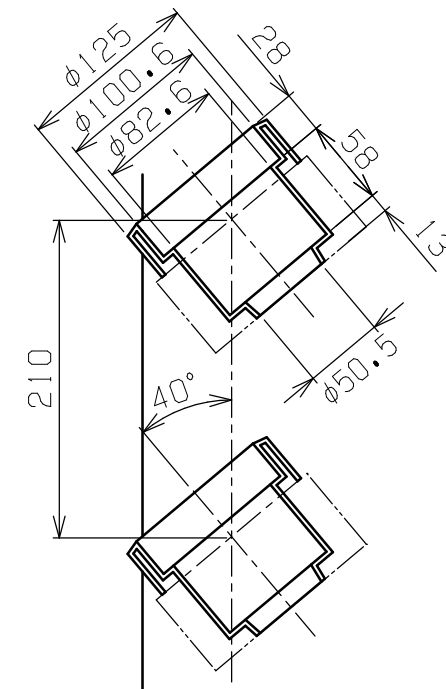
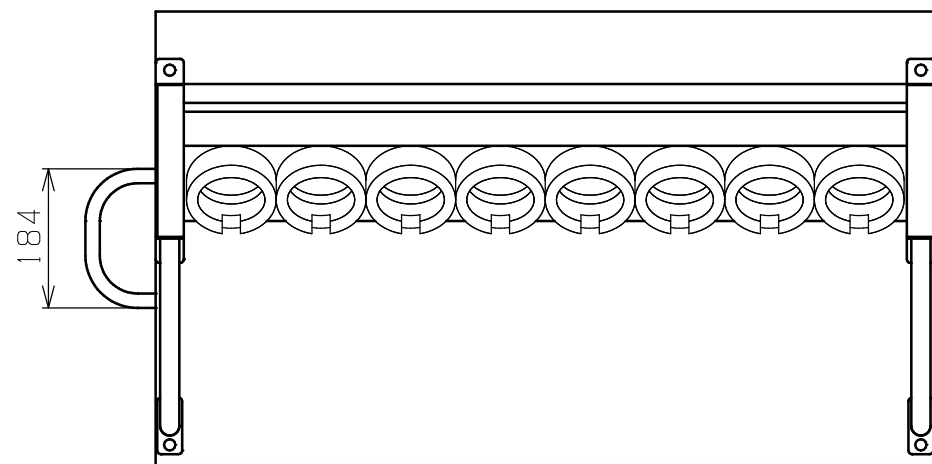
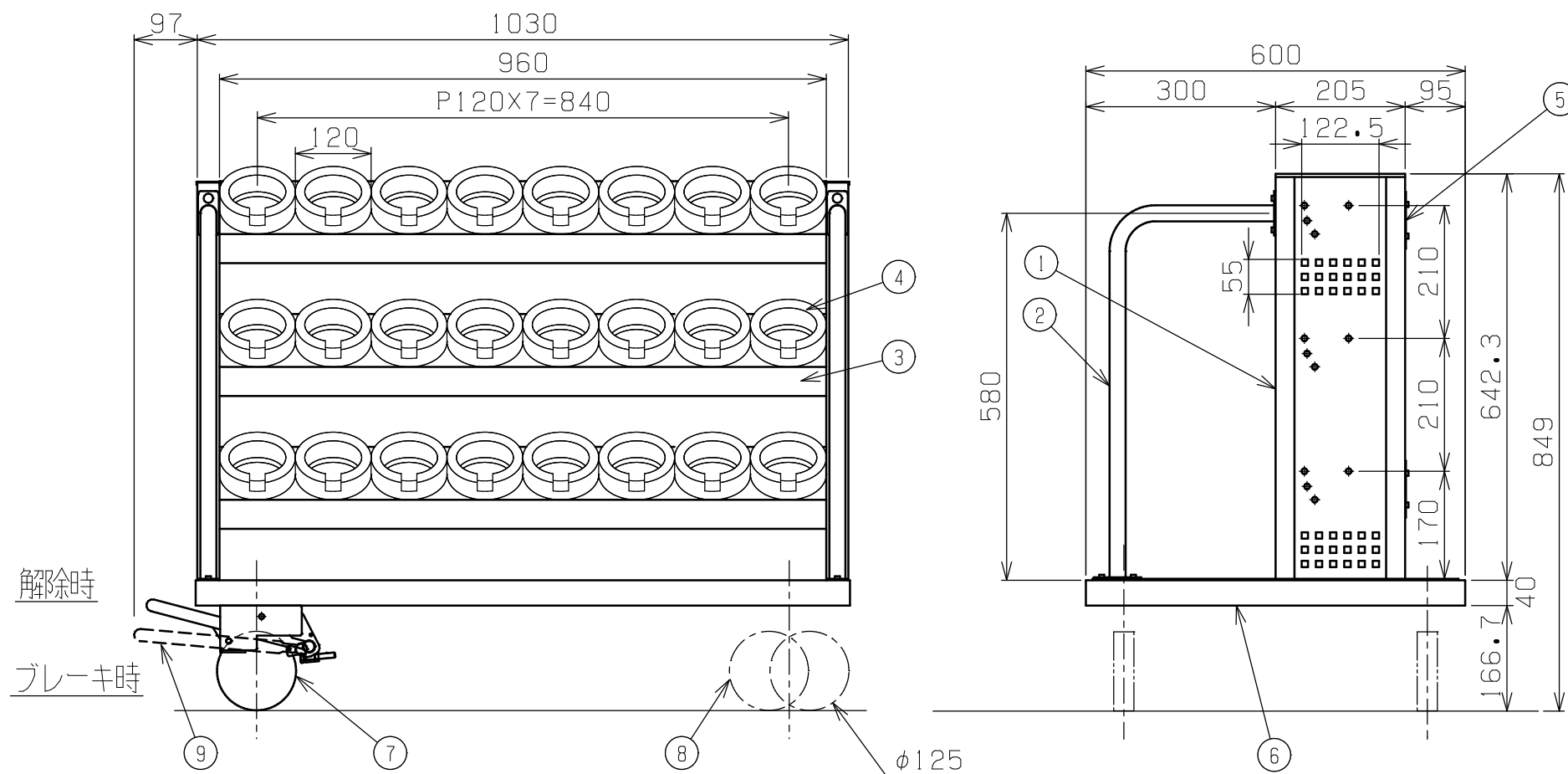


符号	日付	変更内容
△		
△		
△		



ツールリングホルダー詳細 (UT-50)

TLR-23タイプ 均等耐荷重240kg
 塗装色：サカエグリーン TLR-23AJKBR
 塗装色：サカエダークグレー TLR-23AJKBR



9	フットブレーキ	1	ダークグレー	φ125キャスター用
8	自在キャスター (S付)	2	ナイロンウレタン φ125	SJ-125GUS
7	固定キャスター	2	ナイロンウレタン φ125	SK-125GU
6	台車	1		
5	カンヌキ	2	SPCC-SD	t1.2
4	ツールリングホルダー	24	PP樹脂	UT-50
3	ホルダーフレーム	3	SPCC-SD	t1.2
2	ガードパイプ	2	STKM クロムメッキ	φ25.4×t1.6
1	支柱	RI LI	SPCC-SD	t1.2

品番	部品名	1台分数量	材質	備考	
作成	R5.9.27	3角法	名 ツーリングワゴン W1030・3段タイプ フットブレーキ付 外観図 称 図 番		
承認	設計	製図			尺度
		三宅			1:5 1:10
株式会社 サカエ				葉番	