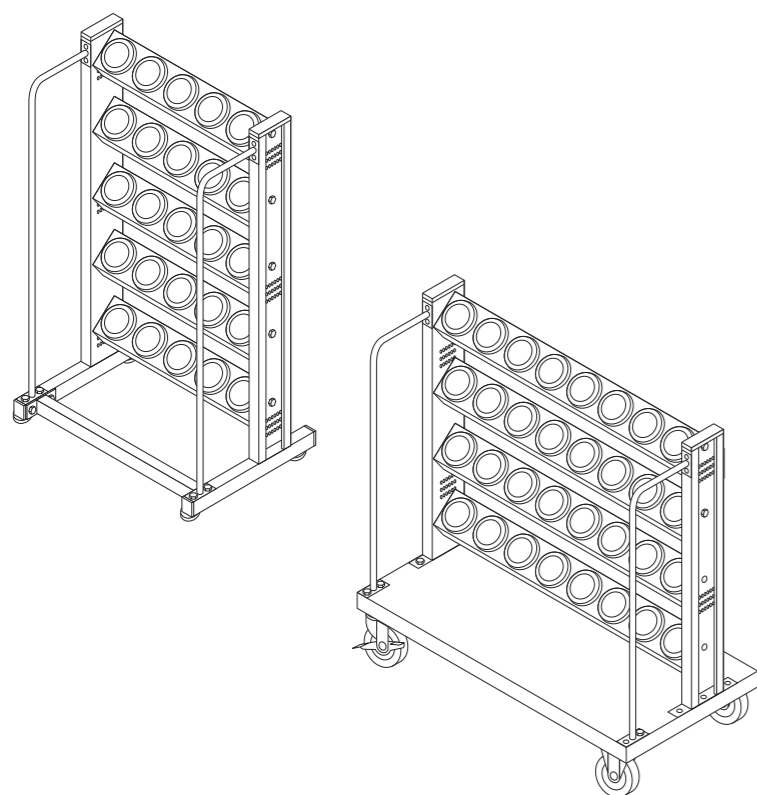


ツーリングラック [TLN・ASN] ツーリングワゴン [TLR・ASR]

取扱説明書

この度はサカエ製品をお買い上げ下さいましてありがとうございます。
この説明書は、この製品の使い方(使用上の注意事項)と組立てについて記載しています。組立て・ご使用前に、この説明書をよくお読みのうえ正しくお使い下さい。
また、この製品を末長くご使用いただくために、この説明書は大切に保存して下さい。
尚、弊社では安全な製品作りを常に心がけておりますが、ご不明な点がございましたら、下記のお客さま相談室までご連絡下さい。



Sサカエ

大阪市城東区成育5丁目22-9

フリーダイヤル
お客様相談室 ☎ 0120-575101

この製品を安全に、また末長くご利用いただくために、
次の事項を必ず守って下さい。

△安全上のご注意

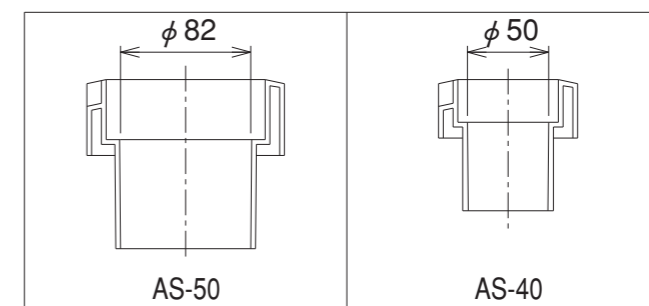
1. 製品の等分布耐荷重(全体に均等に物を置いた場合は)、

TLR-13タイプ 150kg	TLN-14タイプ 200kg
TLR-14タイプ 200kg	TLN-15タイプ 250kg
TLR-15タイプ 250kg	TLN-16タイプ 300kg
TLR-23タイプ 240kg	TLN-17タイプ 350kg
TLR-24タイプ 320kg	TLN-18タイプ 400kg
TLR-25タイプ 400kg	TLN-24タイプ 320kg
TLR-26タイプ 480kg	TLN-25タイプ 400kg
TLR-33タイプ 180kg	TLN-26タイプ 480kg
TLR-34タイプ 240kg	TLN-27タイプ 560kg
TLR-35タイプ 300kg	TLN-28タイプ 640kg
TLR-36タイプ 360kg	TLN-34タイプ 240kg
HSK-23タイプ 200kg	TLN-35タイプ 300kg
HSK-24タイプ 280kg	TLN-36タイプ 360kg
HSK-25タイプ 350kg	TLN-37タイプ 420kg
HSK-26タイプ 420kg	TLN-38タイプ 480kg
ASR-13タイプ 150kg	HSK-28タイプ 560kg
ASR-15タイプ 250kg	ASN-14タイプ 200kg
ASR-24タイプ 320kg	ASN-17タイプ 350kg
ASR-33タイプ 180kg	ASN-26タイプ 480kg
ASR-35タイプ 300kg	ASN-28タイプ 640kg
ASR-36タイプ 360kg	

積載荷重は、製品の耐荷重の範囲内にして下さい。それ以上載せたり、荷量が片寄りますと製品破損の恐れがあります。

- 製品にもたれたり、ぶら下がったり、また乗ったりしないで下さい。転倒や転落事故の原因となります。
- 使用中にネジやパーツのゆるみなどによるガタツキが生じたときは、締め直し、はめ直しをして下さい。ゆるんだままで使用していると、姿形や破損及び転倒などの原因となります。
- 製品の分解・改造や部品をはずしたり、はずれたままで使用しないで下さい。
- 転倒防止のため、重い物は下段に入れて置いて下さい。
- ツーリングラックの製品を引きずって移動しないで下さい。床を傷つける恐れがあります。
- ツーリングラック本体と床面等にガタツキがあるときは、アジャスターで調整し水平の状態で使用して下さい。
- ツーリングワゴンの製品を設置するときは、必ずキャスターのストッパーをロックして下さい。
- ツールの出し入れは必ず1カ所ごとに行ってください。又、収納は最下段より行って下さい。
(より重いツールは最下段に収納して下さい。)
上段のみの使用や上段により重い物を入れると、バランスがくずれ転倒や事故の原因となります。

- ツールの出し入れは静かに行ってください。乱暴な取り扱いは事故や製品破損と、ツールの破損の原因となります。
- 指定以外のツールを収納しないで下さい。
- ASRタイプ、ASNタイプの品番商品については下記の寸法図以上のツーリングは下向き保管をしないで下さい。
転倒・落下により、けがや破損する恐れがあります。



- ツールはホルダーに確実に収納して下さい。
- ツールの取り扱いは必ず保護手袋等を着用して行って下さい。
- この製品を移動するときは、
＜ラックの場合＞
収納してある物を全て出し、複数でゆっくり持ち上げて行って下さい。乱雑に扱おうと破損や事故の原因となります。
＜ワゴンの場合＞
キャスターのストッパーを解除して長辺方向に複数でゆっくり行って下さい。ただし、床に段差のあるところを移動するときは、落下や転倒の恐れがありますので、注意して下さい。
- この製品を第三者に貸すときは、取扱方法を十分に説明し、この説明書もお渡し下さい。

◆使用上のご注意

- この製品は、室内または屋内用です。屋外や水のかかるところでは、故障や表面材の損傷の原因となりますので使用しないで下さい。
- 直射日光の当たるところや温度・湿度の著しいところでの使用は避けて下さい。変色や変形の原因となります。
- 高温になった物を乗せたり、火気の近くに置かない。やけどや、火災の原因になったり、変色・変形の原因になります。
- 製品を水に濡れたままにしておきますと表面材の損傷の原因となりますので、必ず乾いたやわらかい布で拭き取って下さい。
- 消耗部品には寿命があります。キャスター部や可動部などに、異常音等(損耗現象)が発生した場合は、購入店へご相談下さい。
- キャスター等は床面が汚れたり、跡形が残る場合があります。
- 特別なご使用をされる場合は、購入店へご相談下さい。
- 製品に不具合が生じたときは、購入店へご相談下さい。
- 樹脂ホルダーには耐油性、耐薬品性に問題がある油、薬品がありますので、あらかじめ購入店へご相談下さい。

◆サカエ製品全般のお手入れのしかた

通常は乾いたやわらかい布でから拭きして下さい。
汚れが著しい場合は、次の1～3の手順を守って汚れを落として下さい。

- 薄めた中性洗剤につけた布を、かたく絞って拭いて下さい。
- 水につけた布をよく絞って、中性洗剤が残らないように拭いて下さい。
- 乾いたやわらかい布で、水分が残らないように拭き取って下さい。

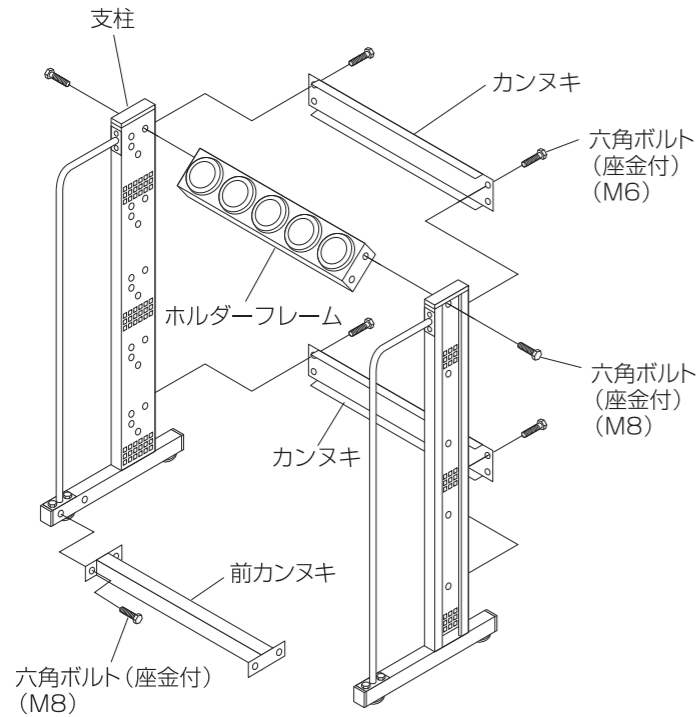
※汚れが落ちない場合は、1～3の作業を繰り返し行って下さい。
※シンナー系の溶剤、アルカリ性の洗剤等は使用しないで下さい。
使用しますと表面材の損傷の原因となります。

組立て方法

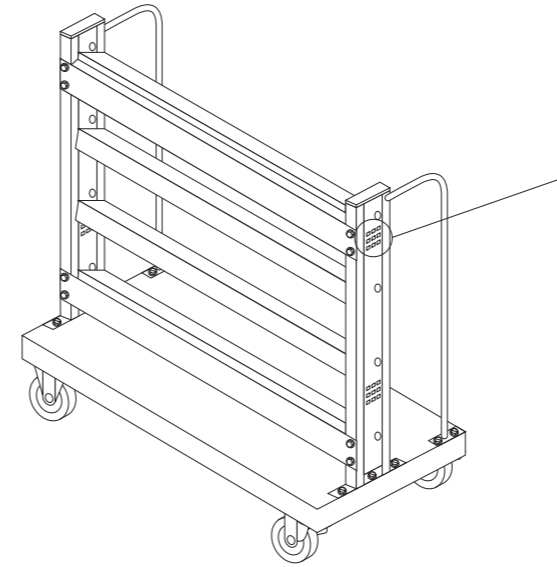
部品明細

ツーリングラック

- 支柱にカンヌキ及びホルダーフレームを六角ボルトで仮止めして下さい。
- 全て取り付けたら、次の順に本締めして下さい。
 - カンヌキ・前カンヌキと支柱
 - ホルダーフレームと支柱

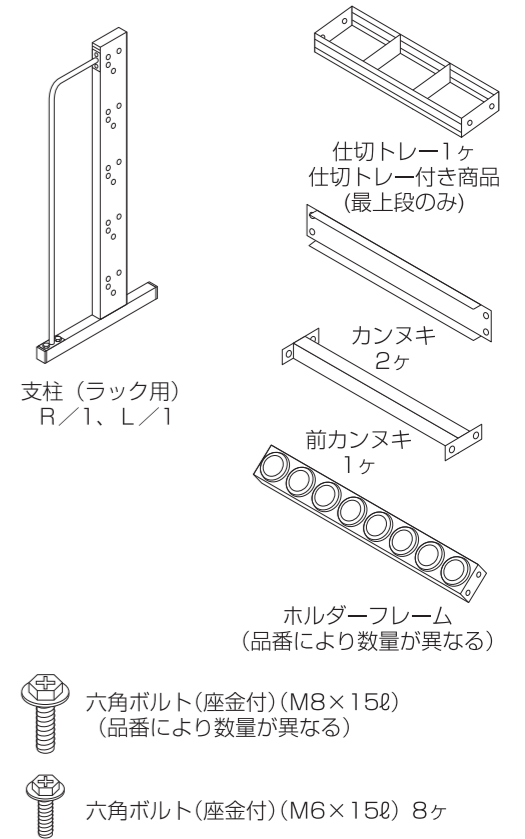


(フック) 類の取り付け要領



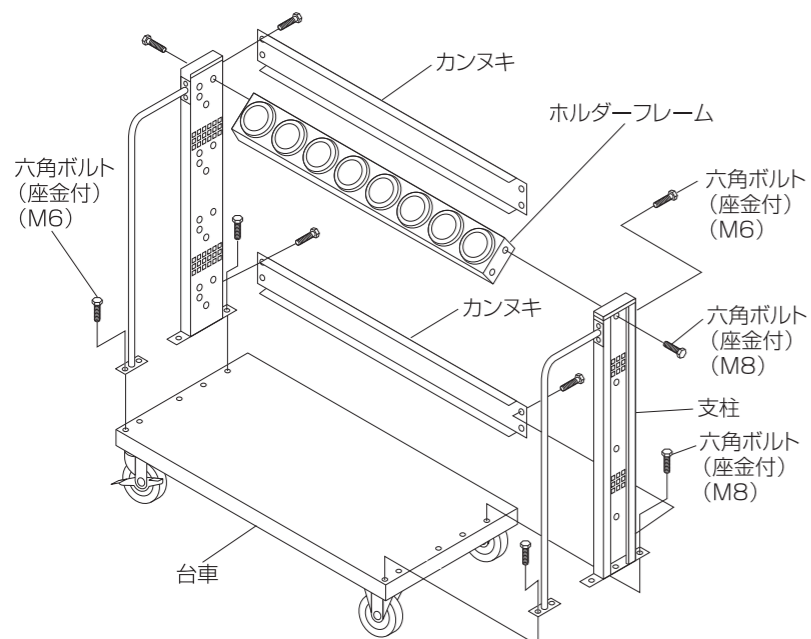
※上記の各フックは支柱側面の角穴に引っ掛けてご使用下さい。又フック類はパンチングパネルにも取り付け可能です。
注)支柱又はパンチングパネルに引っ掛けた後、抜け止めビスを必ず締め付けて下さい。

【ツーリングラック】



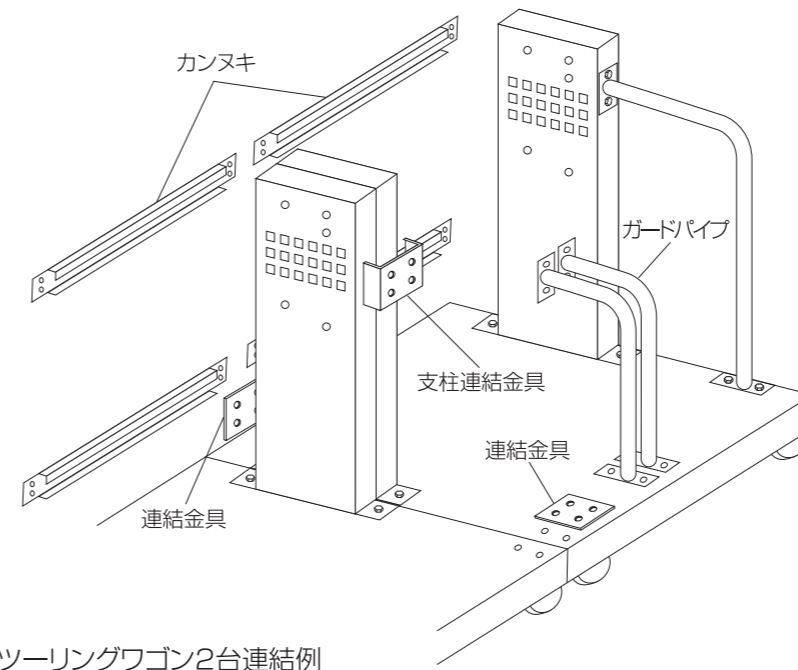
ツーリングワゴン

- 台車に支柱を六角ボルトで仮止めして下さい。ガードパイプの下端は、六角ボルトで仮止めして下さい。
- 支柱にカンヌキ及びホルダーフレームを六角ボルトで仮止めして下さい。
- 全て取り付けたら、次の順に本締めして下さい。
 - カンヌキと支柱
 - 支柱と台車
 - ホルダーフレームと支柱
 - ガードパイプの下端と台車



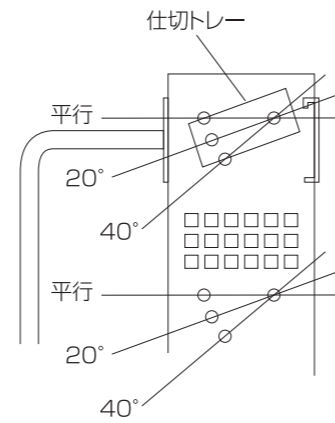
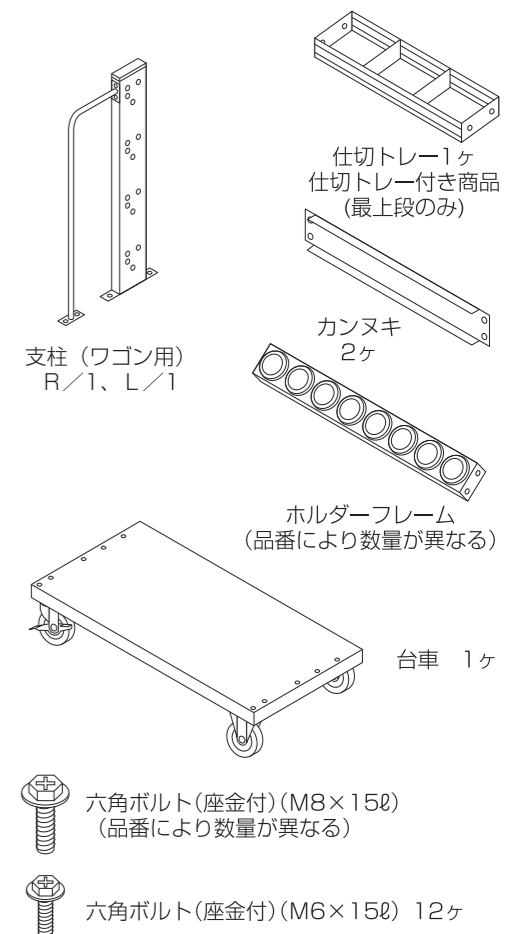
連結金具の取り付け要領

図の様に2台を横に並べ、中央部支柱のカンヌキ (上・下) とガードパイプの (上・下) に連結金具を2台をまたぐ様に置き、カンヌキとガードパイプと共に六角ボルトで仮止めして下さい。
※組立要領は左図の (ツーリングラック・ツーリングワゴン) と同じ要領で組立てて下さい。



※ツーリングラックも要領は同じです。

【ツーリングワゴン】



仕切トレー、ホルダーフレームは (平行・20°・40°) の3段階の角度を選んで取り付けして下さい。