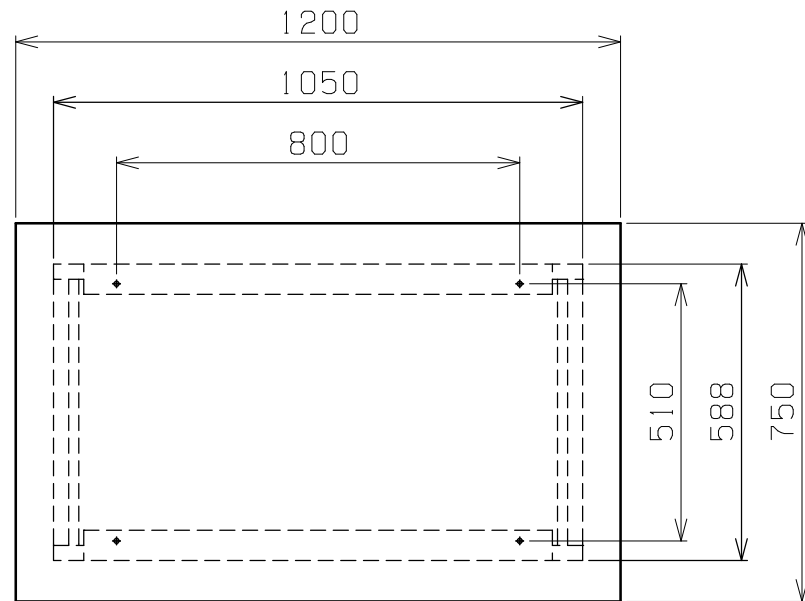
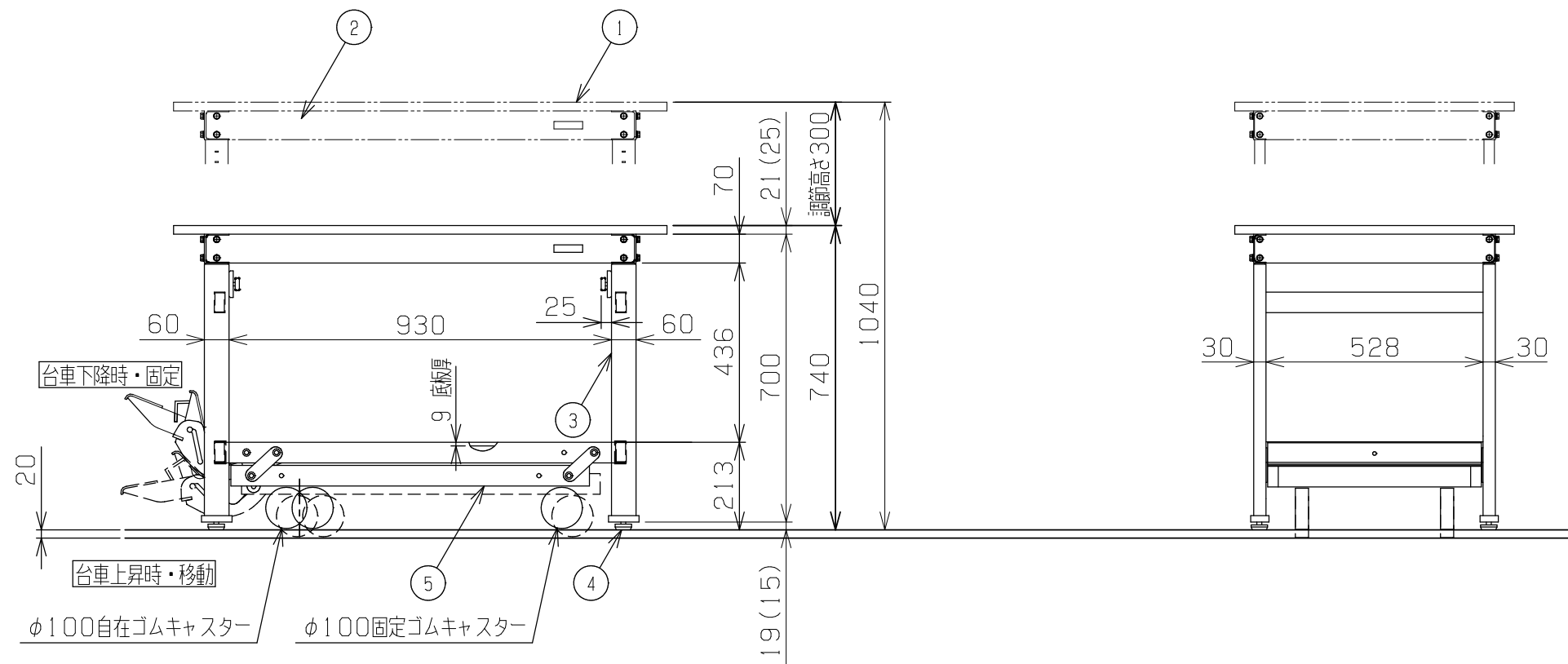


符号	日付	変更内容
△		
△		
△		



天板・塗装色と品番の関係

天板	天板厚さ	塗装色	品番
グリーンサカエリユーム天板	21	サカエグリーン	TKK-127FPD
スチール天板	(25)		TKK-127SPD
アイボリーポリエステル天板	21		TKK-127PDIG
ホワイトサカエリユーム天板	21	サカエホワイトアイボリー	TKK-127FPDIV
スチール天板	(25)		TKK-127SPDI
アイボリーポリエステル天板	21		TKK-127PDI



均等耐荷重 : 300kg

移動時耐荷重 : 250kg

昇降時耐荷重 : 250kg

底板寸法 : W943xD465

底板耐荷重 : 30kg

底板材質 : MDF

5	ペダル昇降台車	1	規格品	KTW-127DPS
4	アジャスター	4	ABS・ユニクロメッキ	M12XP1.75
3	脚フレーム	2		スライド機構付
2	天受フレーム	2	SPCC-SD	1.2t
1	天板	1	品番ニヨリ異なる(上記参照)	

品番	部品名	1台分数量	材質	備考	
作成	R 5.10.31	3角法	軽量高さ調整作業台 ペダル昇降移動式 W1200xD750xH740~1040 外観図		
承認	設計	製図			名
		尺度			称
		中畑	1:15		
株式会社 <b>サカエ</b>				図番	
				葉番	