

中量作業台 重量作業台 新聞紙分台

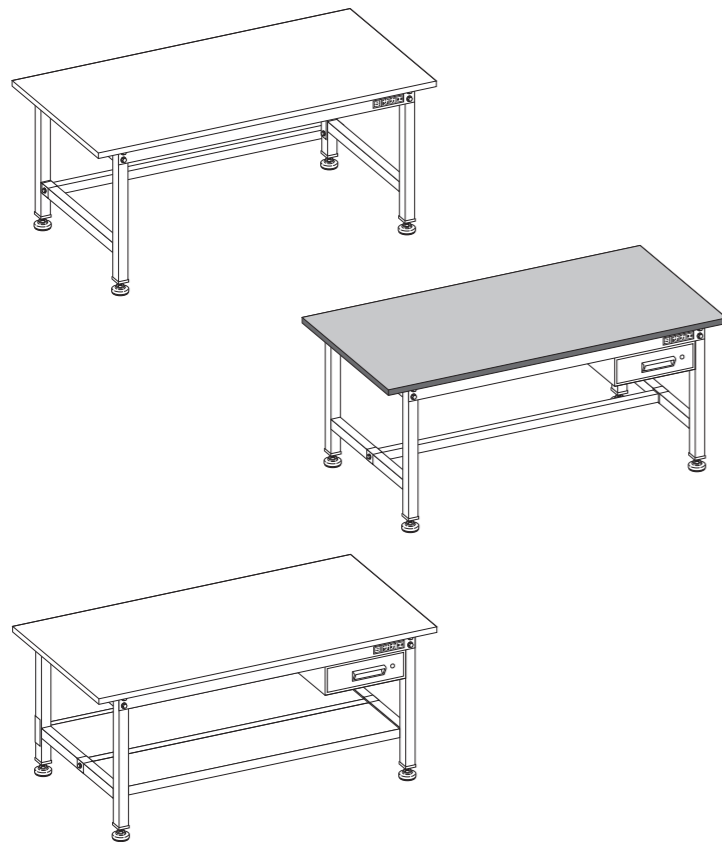
CB, KT, KTG, KV
KT(移動式)

KW

KVD

取扱説明書

この度はサカエ製品をお買い上げ下さいましてありがとうございます。
この説明書は、この製品の使い方(使用上の注意事項)と組立てについて記載しています。組立て・ご使用前に、この説明書をよくお読みのうえ正しくお使い下さい。
また、この製品を末長くご利用いただくために、この説明書は大切に保存して下さい。
尚、弊社では安全な製品作りを常に心がけておりますが、ご不明な点がございましたら、下記のお客様相談室までご連絡下さい。



サカエ

大阪市城東区成育5丁目22-9

フリーダイヤル
お客様相談室 ☎ 0120-575101

この製品を安全に、また末長くご利用いただくために、次の事項を必ず守って下さい。

△安全上のご注意

- 天板の等分布耐荷重(天板全面に均等に物を置いた場合)は、

CB	300kg	中板	50kg/枚
KTG	700kg		
KT	800kg		
KT(移動式)	300kg		
KVD	1000kg		
KV	1200kg		
KW	2000kg		

積載荷重は、天板の耐荷重の範囲内にして下さい。それ以上載せたり、荷重が片寄りやすくと製品破損の恐れがあります。
- 製品の上に腰を掛けたり、乗ったりしないで下さい。転倒や転落事故の原因になります。
- 使用中にボルトやネジのゆるみなどによるガタツキが生じたときは、締め直して下さい。ゆるんだままで使用していると、変形や破損及び転倒などの原因となります。
- 製品の分解・改造や部品をはずしたり、はずれたままで使用しないで下さい。
- キャビネットの引出しはゆっくりと引いて下さい。引出しを強く引きますとストッパー破損の原因になり、抜け落ちる恐れがあります。
- キャビネットの引出しを引いたまま上から強く押さえたり、重い物を置いたり、踏台として使用しないで下さい。故障や事故の原因となります。
- 可動部(キャビネット、キャスターなど)の隙間に指を入れますと、指をはさむ恐れがありますので絶対に入れないで下さい。
- KTG、KVD、KV、KWの各作業台にはキャスターを絶対に取付けしないで下さい。本体が破損する可能性があり大変危険です。
- 作業台を引きずって移動しないで下さい。床を傷つけたり、アジャスター破損の原因となります。また、本体と床面等にガタツキがあるときは、アジャスターで水平に調整して下さい。
アジャスターはレベル調整用ですので高さ変更の為に使用しないで下さい。
- この製品を移動するときは、載せてある物を全ておろし、天板を持ち複数でゆっくり持ち上げて行って下さい。乱雑に扱うと破損や事故の原因となります。ただし、引出しのある物は鍵をかけ、鍵のないものについては、引出しを抜いて行って下さい。
- この製品を第三者に貸すときは、取扱方法を十分に説明し、この説明書もお渡し下さい。

◆使用上のご注意

- この製品は、室内または屋内用です。屋外や水のかかるところでは、故障や表面材の損傷の原因となりますので使用しないで下さい。
- 直射日光の当たるところや温度・湿度の著しいところでの使用は避けて下さい。変色や変形の原因となります。
- 製品の上にハンダゴテ等、高温になった機具類、熱い湯のみや加熱したナベ・ヤカンなどを直接置かないで下さい。変色や変形の原因となります。
- 製品を水に濡れたままにしておきますと表面材の損傷の原因となりますので、必ず乾いたやわらかい布で拭き取って下さい。
- ポリウレタン樹脂は比較的衝撃にもろい性質がありますので、衝撃を加えますと損傷の原因となります。 【ポリウレタン樹脂天板】

- キャビネットの鍵は盗難防止用ではありませんので、貴重品等は保管しないで下さい。
- キャビネットの鍵を掛けるときは全ての引出しを確実に閉めて下さい。
- キャビネットをご使用になる前に鍵番号等は控えて下さい。
- キャビネットの鍵を紛失した場合は、鍵番号を確認して、購入先を通じてご注文下さい。(有料となります。)
- 消耗部品には寿命があります。キャスター部や可動部などに、異常音等(損耗現象)が発生した場合は、購入店へご相談下さい。
- キャスターやアジャスター等は床面が汚れたり、跡形が残る場合があります。
- 特別なご使用をされる場合は、購入店へご相談下さい。
- 製品に不具合が生じたときは、購入店へご相談下さい。

◆サカエ製品全般のお手入れのしかた

通常は乾いたやわらかい布でから拭きして下さい。
汚れが著しい場合は、次の1~3の手順を守って汚れを落として下さい。

- 薄めた中性洗剤につけた布を、かたく絞って拭いて下さい。
- 水につけた布をよく絞って、中性洗剤が残らないように拭いて下さい。
- 乾いたやわらかい布で、水分が残らないように拭き取って下さい。

※汚れが落ちない場合は、1~3の作業を繰り返し行って下さい。
※シンナー系の溶剤、アルカリ性の洗剤等は使用しないで下さい。使用しますと表面材の損傷の原因となります。

部品明細

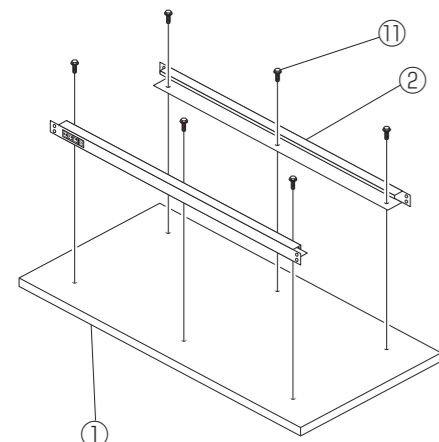
品番	品名	KT・KV KVD・KTG KT(移動式)	KW	KW (中板付)	CB
1	天板	1	1	1	1
2	天受ビーム	2	2	2	2
3	脚フレーム	2	2	2	2
4	センターカンヌキ	1	—	1	1
5	後カンヌキ	—	1	1	—
6	補強フレーム	1※D900のみ	1※D900のみ	1※D900のみ	1※D900のみ
7	アジャスター	4	4	4	—
8	中板	(オプション) 2(KVDのみ)	(オプション)	1または2	(オプション)
9	キャビネット	(1)	(1)	(1)	(1)
10	キャビネット吊金具	(2)	(2)	※2(2)	(2)
11	六角アブセットセムス (M8×18L)	※2 14(12)	※2 18(16)	18(16)	※2 14(12)
12	六角ボルト(M8×45L)	2	—	2	2
13	皿小ねじ(M8×15L)	2(D900のみ)	2(D900のみ)	2(D900のみ)	2(D900のみ)
14	バネ座金(M8用)	2	—	2	2
15	平座金(M8用)	2(6)	(4)	2(6)	2(6)
16	カラー	2	—	2	2
17	六角ボルト(M8×15L)	(4)	(4)	(4)	(4)
18	トラス小ねじ(M6×12L)	(2)	(2)	(2)	(2)
19	浮き上がり防止板	(2※D600以外)	(2※D600以外)	(2※D600以外)	(2※D600以外)
20	キャスター	4(移動式のみ)	—	—	4
21	バネ座金(M16用)	4(移動式のみ)	—	—	4

※1オプションで取付可能なものについては、弊社係員にお問い合わせ下さい。
 ※2()内は作業台間口W=900、1200タイプの数量を示します。
 ()外は作業台間口W=1500、1800タイプの数量を示します。
 ※3()の数量はキャビネット付の場合を示します。

《組立て方法》

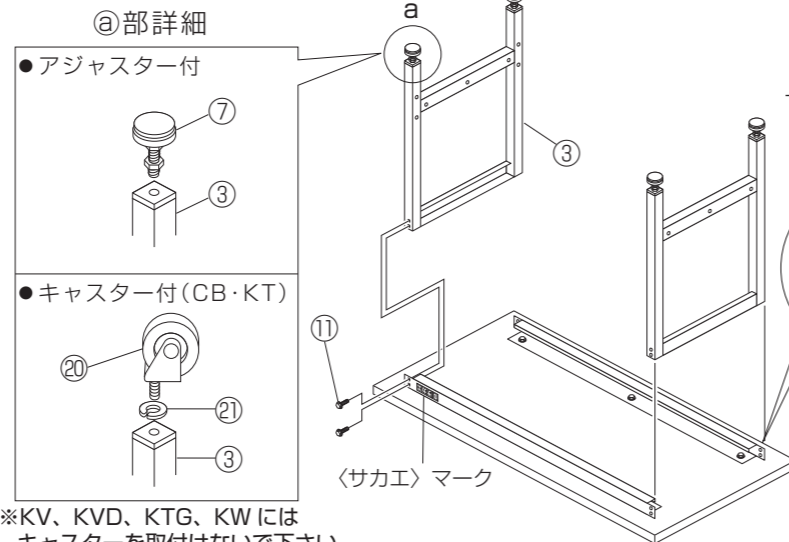
ペダル昇降台車を購入された場合は、ペダル昇降移動式作業台の説明書を参照して下さい。

- ① 裏返した天板①の上に天受ビーム②を前後に置き、六角アプセットセムス⑪で仮止めして下さい。



D750用取付穴
D600用取付穴
(天板ビーム上面)

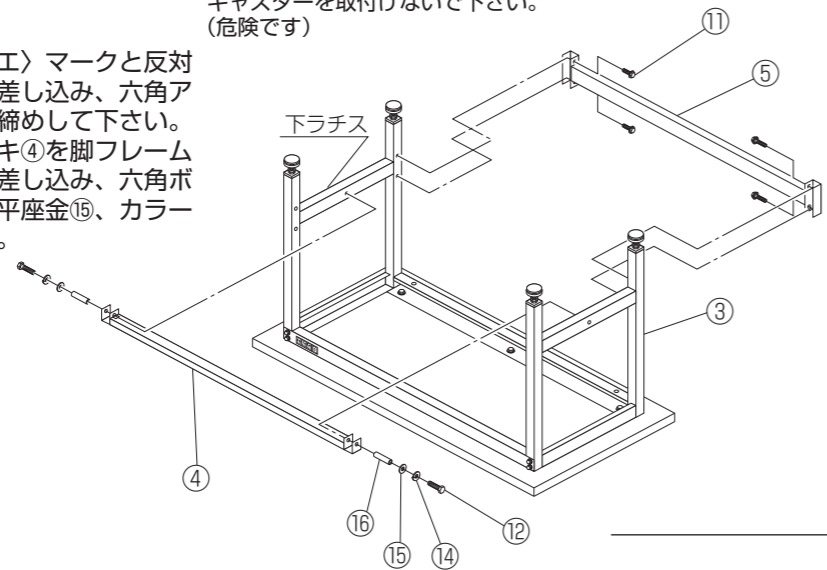
- ② 脚フレーム③を逆さにし、②部詳細のようにアジャスター付の場合はアジャスター⑦をねじ込んで下さい。キャスター付の場合はキャスター⑫にバネ座金⑭をつけてねじ込んで下さい。そして天受けビーム②の両端に差し込み、外側より六角アプセットセムス⑪で仮止めして下さい。
(脚フレームの向きに注意して下さい。①部の脚フレームの外側と内側の向きを確認して取付けて下さい。向きを間違えますとセンターカンヌキ④が取付けられなくなります。)



※KV、KVD、KTG、KWにはキャスターを取付けないで下さい。(危険です)

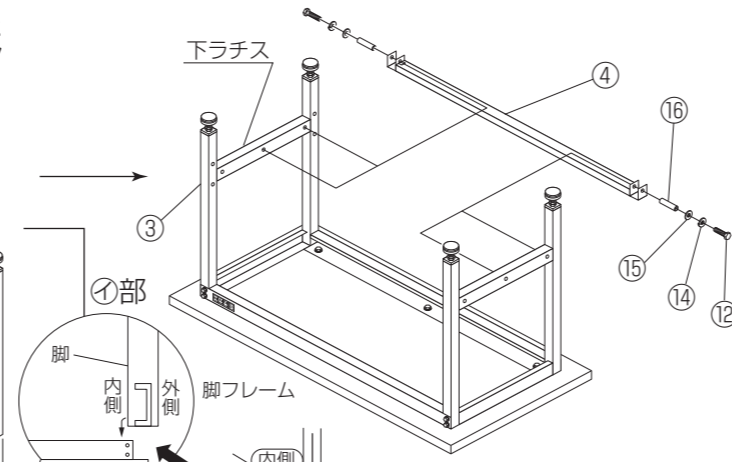
<KW (中板付) タイプ>

- ③-③ 後カンヌキ⑤を〈サカエ〉マークと反対側から脚フレーム③に差し込み、六角アプセットセムス⑪で仮締めして下さい。また、センターカンヌキ④を脚フレーム③の下ラチス中央部に差し込み、六角ボルト⑫、バネ座金⑭、平座金⑮、カラー⑯で仮止めして下さい。



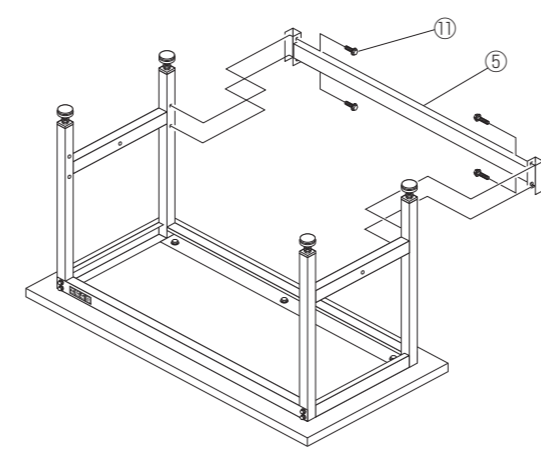
<CB, KT・KT(移動式)KTG・KV・KVDタイプ>

- ③-① センターカンヌキ④を脚フレーム③の下ラチスに差し込み、六角ボルト⑫、バネ座金⑭、平座金⑮、カラー⑯で仮止めして下さい。
CB, KT (移動式) は下ラチス中央部に、KT, KTG, KV, KVD は3ヶ所いずれかの位置に取付けます。



<KWタイプ>

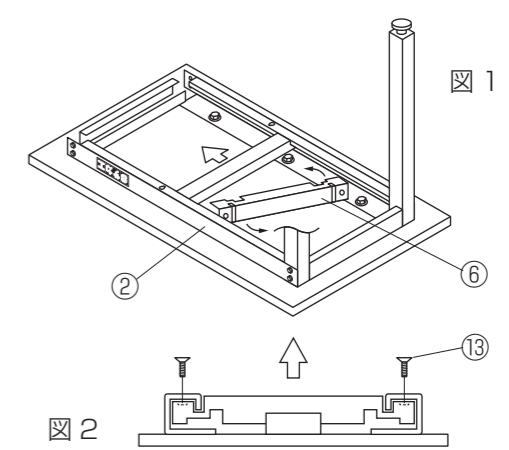
- ③-② 後カンヌキ⑤を〈サカエ〉マークと反対の面から脚フレーム③に差し込み、六角アプセットセムス⑪で仮締めして下さい。



- ④ [奥行D=900タイプは補強フレームを入れます] 本体を仮止めの状態で、補強フレーム⑥を天受ビーム②の間に、図1の様に穴のある面を横に向けて斜めに入れて、それから天受ビームと垂直になるように回転させます。この時、同時にビス穴がある面が上になるようにします。この状態にしておいてから、全てのネジを本締めして下さい。

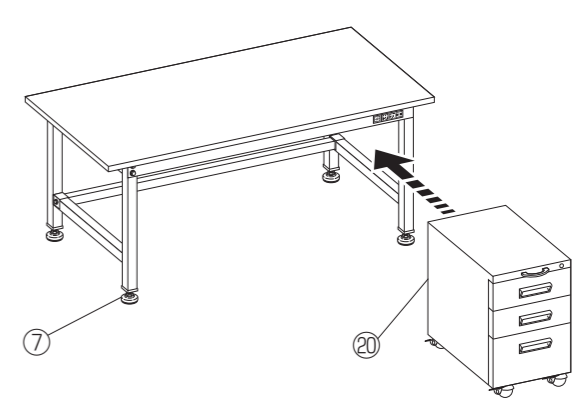
本締めが終わったら、補強フレームを天受ビームの中心付近の穴の位置まで移動させて、図2のように補強フレームを持ち上げながら、皿小ネジ⑬でネジ止めして下さい。締め忘れがないのを確認してから、本体を起こして下さい。

[奥行D=600, 750のタイプ] 仮止め部分を本締めして下さい。締め忘れがないのを確認してから、本体を起こして下さい。



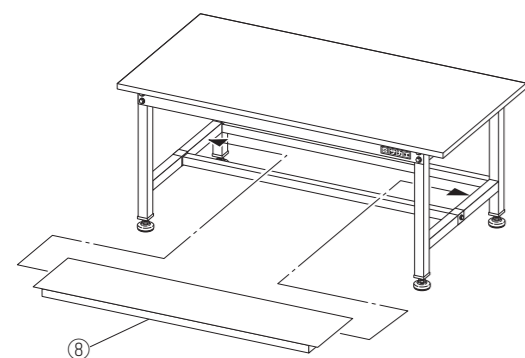
- ⑤ 本体を起こす前に、全てのネジ・ボルトをはずれないように本締めして下さい。そして、全ての本締めが終わったら本体を起こし、本体と床面にガタツキがない様にアジャスター⑦で水平に調整して下さい。

※キャビネットワゴンを本体下部に収納する場合はアジャスターの長さをKT, KVは50mm以上 KWは60mm以上にして下さい。



【中板が付く場合】

本体を起こした後に、中板⑧を脚フレームの上に置くように設置して下さい。
(2枚まで設置可能)



【キャビネットが付く場合】

NKL-S10, S20, S30, 10, 20, 30, 11, 22, 33

WKL-1

キャビネットを取付する場合

キャビネット [NKL, WKL] の取扱説明書をお読み下さい。