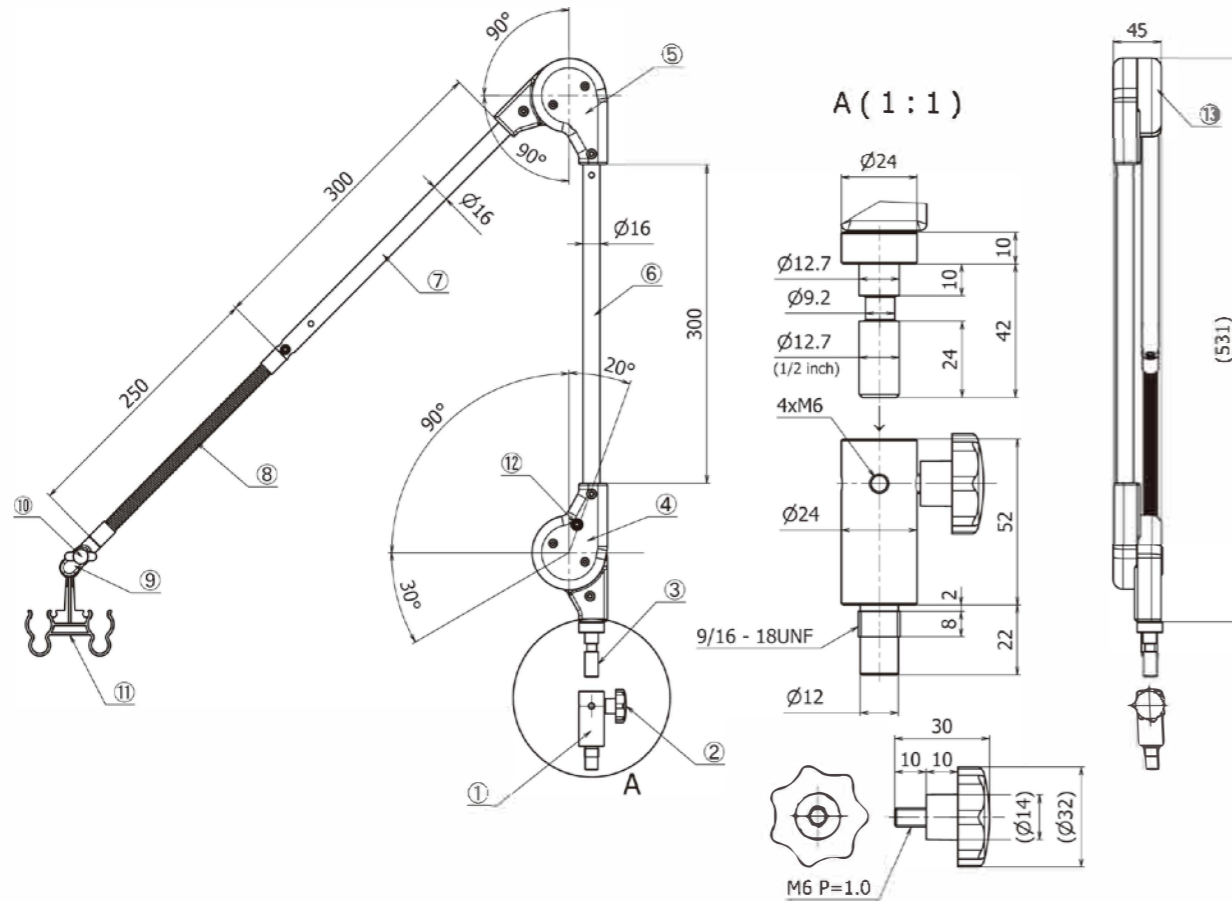


製品概要

製品名	サポートアーム	保存環境条件 周囲温度 -20° ~+60° 相対湿度 30~85% 気圧 700~1060hPa 使用環境条件 周囲温度 +10° ~+40° 相対湿度 30~85% 気圧 700~1060hPa ※ただし結露なきこと
製品番号	SYC-08MF-1D2A	
搭載可能重量	0.5kgまで	
アーム移動角度	第1アーム:140度、第2アーム:180度	
耐用回数	30,000回(0.5kg搭載時)	
製品寸法	外観図に基づく	
製品重量	1.8kg(シャフト及びハンガーを含む)	

外観図



構成部品表

番号	部品名称	番号	部品名称	番号	部品名称
①	シャフト	⑥	第1アーム	⑪	ハンガー
②	アーム固定ノブ	⑦	第2アーム	⑫	アームストップレバー取付穴
③	ベースシャフト	⑧	フレキシブルチューブ	⑬	アームストップレバー取付穴
④	第1関節	⑨	ハンガー取付部	(注) アームストップレバーはオプション	
⑤	第2関節	⑩	ハンガー取付ノブ		

製造元

サイウインド株式会社

〒394-0004 長野県岡谷市神明町3-17-14

TEL:0266-55-5006 FAX:0266-55-4474

URL: <http://www.sywind.com/>

取扱説明書

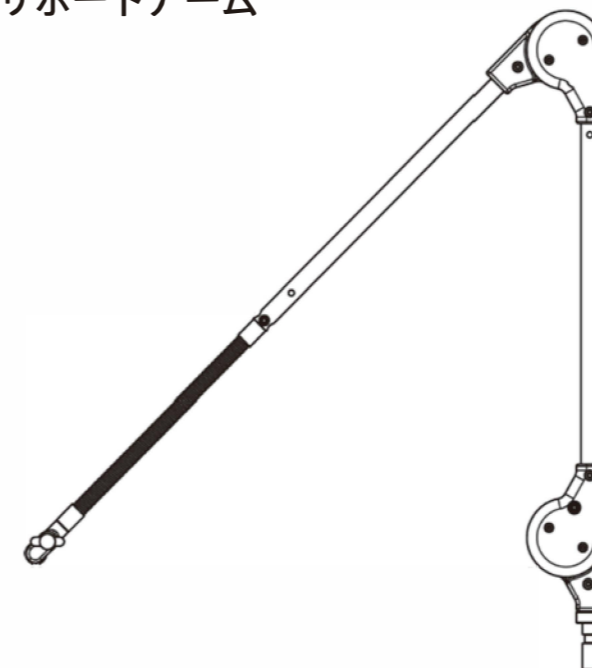
サポートアーム SYC-08MF-1D2A

⚠️ ご使用にあたっての注意事項

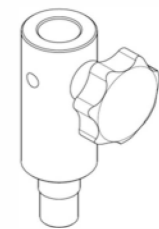
- ご使用及びお取り扱いはこの取扱説明書の内容に沿って下さい。
- 本製品はアームとして、お使い下さい。
- 本製品を取扱説明書の内容以外の目的に使用しないで下さい。
- 製品の仕様につきましては取扱説明書内に記載しております。
- 本製品の設置は、決められた場所に正しく取り付けてご使用下さい。
- 落下、転倒しないように設置をして下さい。
- 本製品が正しく設置されている場所の周辺には何も置かないで下さい。
- 布、じゅうたん、布団、土などの不安定な場所での設置はおやめ下さい。
- 本製品の保管は常温常湿の風通しの良い室内にて安定された場所に保管して下さい。
- 本製品は幼児の手の届かないところに保管して下さい。
- 本製品の手入れは、乾いた布などで汚れを拭き取って下さい。
- 本製品は高温多湿の環境下や直射日光の当たる場所では、製品が熱くなりますので、使用をお控え下さい。
- 非常に危険ですので、本製品を落としたり、踏んだり、投げたりしないで下さい。
- 本製品を火の中に入れてしないで下さい。
- 本製品を解体したり、分解したりしないで下さい。
- 故障と思われる場合は販売店にお問い合わせ下さい。

製品構成

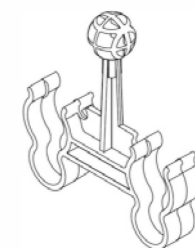
● サポートアーム



● シャフト



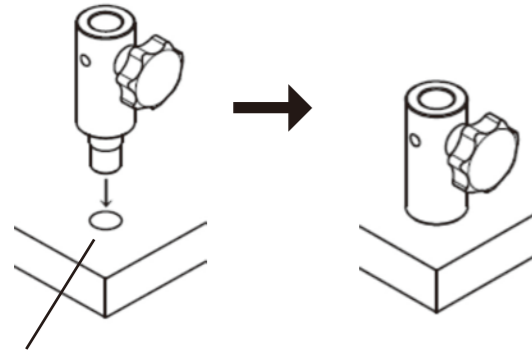
● ハンガー



1. シャフトの取り付け

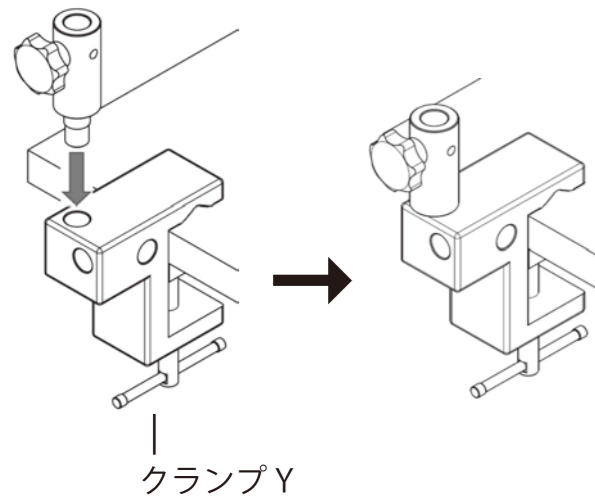
シャフトをテーブル(架台)の取り付け穴(9/16-18UNF)、または予め設置したクランプY(別売)、もしくはクランプH(別売)の穴にねじ込んで固定します。

テーブル(架台)



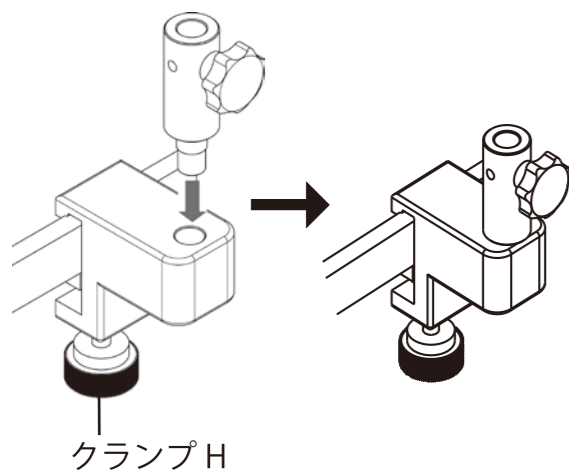
取り付け穴(9/16-18UNF)

クランプY(別売)



クランプY

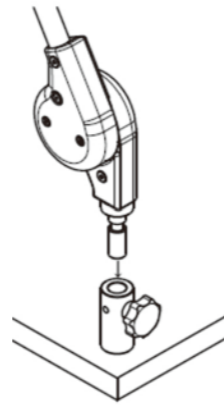
クランプH(別売)



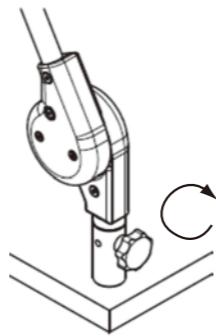
クランプH

2. サポートアームの取り付け

サポートアームをシャフトの穴に差し込みます。

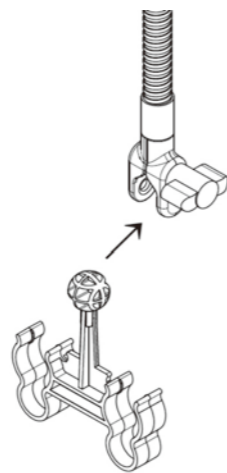


シャフトのノブを締めてサポートアームを固定します。

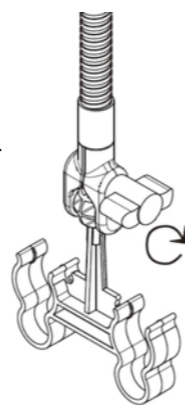


3. ハンガーの取り付け

サポートアーム先端のハンガー取付部にハンガーを取り付けます。

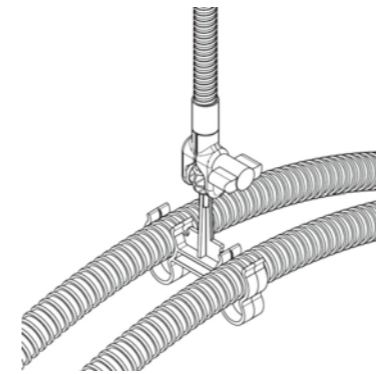


ノブを締めてサポートアームを固定します。

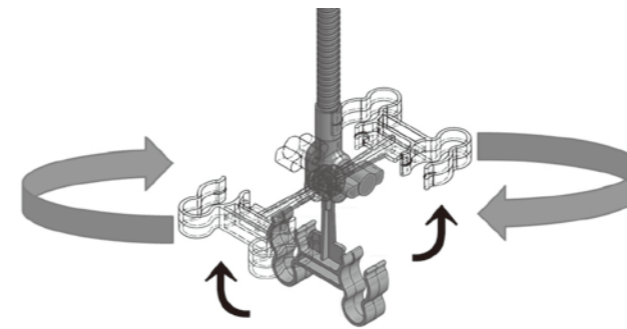


4. ホースの取り付け

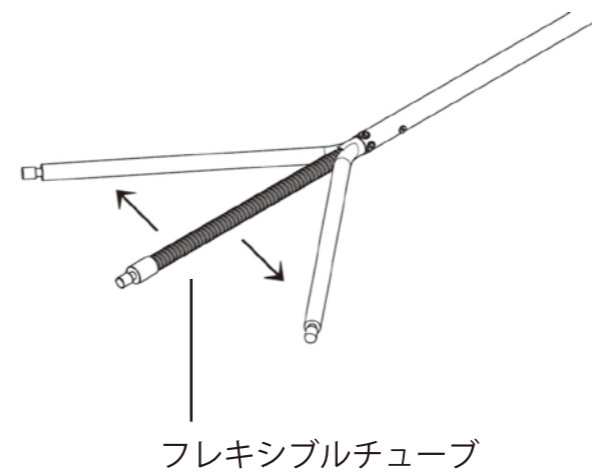
ホースをハンガーに差し込みます。



ハンガーの位置は自在に調整、及び固定することができます。



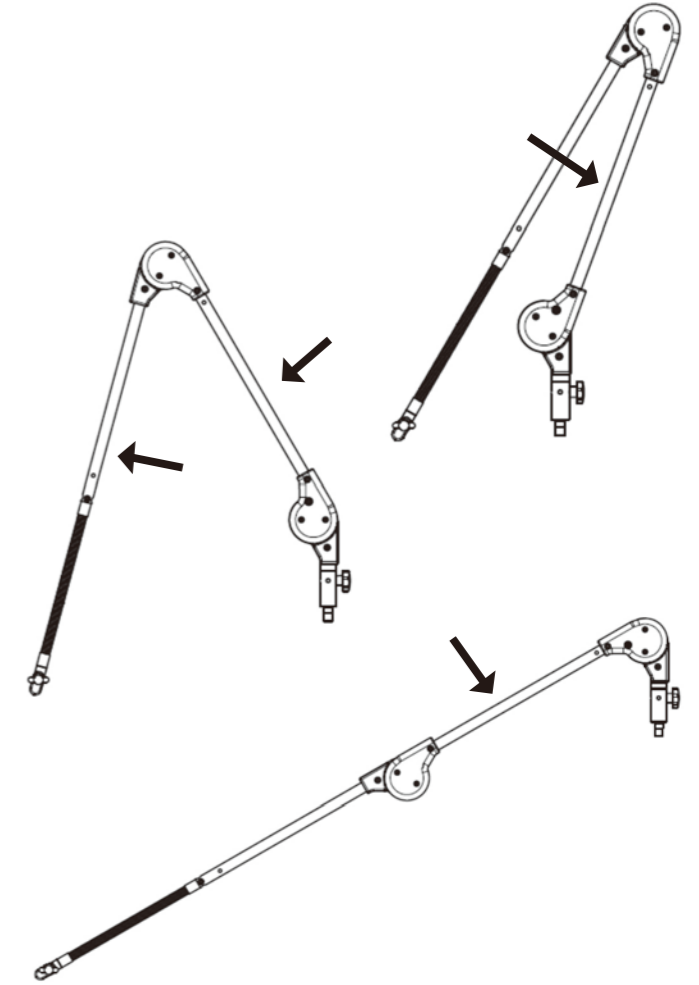
※サポートアーム先端のフレキシブルチューブは上下左右自在に曲げることができます。



フレキシブルチューブ

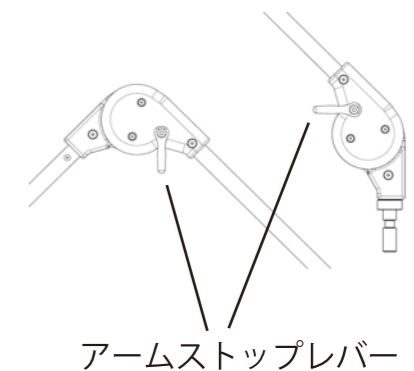
5. サポートアームの角度調整

サポートアームはフリーストップ構造のため、アームを自在に調整してそのまま止めることができます。



オプション

第1関節および第2関節にはアームストップレバーがオプションで取り付けできます。ストップレバーを締めることによりアームの位置を固定しておくことができます(ストップレバーはきつく締めすぎないでください)



アームストップレバー