

保存版

ご使用前にお読みください。
読み終わりましたら、お使いになる方が必ず保管してください。

◆品質には万全を期していますが万一不都合な点、不審な点があった場合には、下記連絡先までお問い合わせください。

26713

NEWダイレクト ステンレスハンガー 32ピンチ(オーバル)

品質表示
材質/本体枠：ステンレス鋼
(21クロム)
フック棒・リング・ピンチ
：18-8ステンレス

お問い合わせ
下村企販株式会社
〒959-1276 新潟県燕市小池4803-4
TEL (0256) 64-5588
<http://www.simomura-kihan.co.jp>
MADE IN JAPAN

取り扱い説明書

この製品は洗たく物を干す為のものです。この用途以外でご使用になった場合の故障・修理・事故に関する責任は負いかねます。ご了承ください。

警告

- 危険ですのでぶらさがらないでください。破損やケガをする恐れがあります。
- ストーブ・コンロなどのそばで使用しないでください。落下時に火災を引き起こす原因となります。

注意

- ご使用前に製品各部を点検してからご使用ください。また、異常がある場合はご使用なさないでください。
- 片よった荷重はかけないでください。 ※耐荷重：約8kg(全体)
- ピンチに止めた状態で洗濯物のみを引っ張らないでください。ピンチを止めているリングが変形致します。
- 洗濯物の取り外しは必ずピンチの開閉で行なってください。

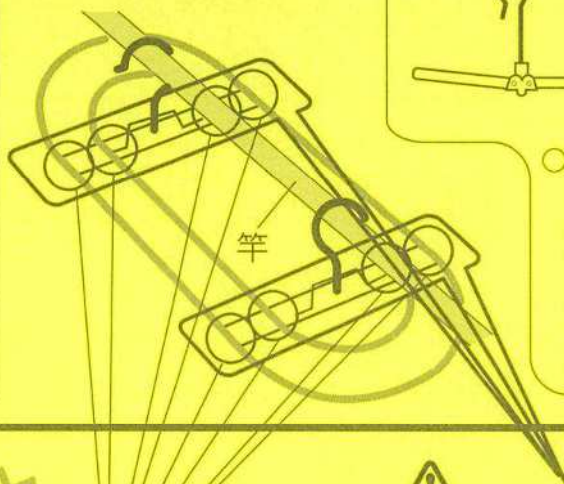
- 屋外で使用する際、強風のときは危険ですので、室内に取り入れてください。
- フックが外れそうな場合は、ご使用を中止してください。
- ステンレスはサビにくい金属ですが、水分や汚れの付着等によりサビが発生する場合があります。屋外に保管しないようにし、汚れた場合は食器用洗剤で洗って水気をきれいに拭き取ってください。また、枠部分の両端等は直接手で触ると怪我をする恐れがありますのでスポンジ等で洗ってください。



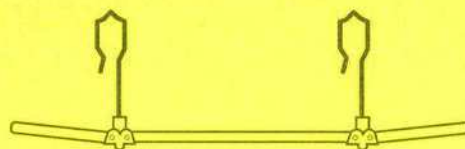
ピンチのくさりを外れた場合



竿を掛ける際は、図のように引っ掛けの方向を逆にしますと風があっても外れにくくなります。



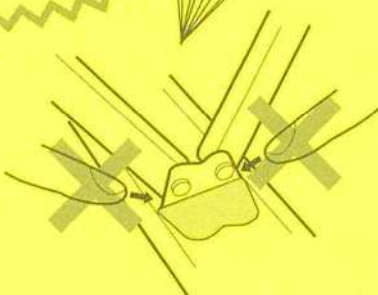
側面からみた図



○お願い
ハンガーの両端は、荷重がかかった時に下がるために何も掛けない時は、少し上がった状態になります。ご理解をいただきますようお願いいたします。

警告

左右フレームの開閉の際には、絶対に右図の矢印部分には、指を入れたり、触れないでください。ケガをする恐れがあります。



裏側切断部は、ケガをしないように処理をしていますが、なるべく素手で触れないでください。ケガをする恐れがあります。

保存版

ご使用前にお読みください。
読み終わりましたら、お使いになる方が必ず保管してください。

◆品質には万全を期していますが万一不都合な点、不審な点があった場合には、下記連絡先までお問い合わせください。

26713

NEWダイレクト ステンレスハンガー 32ピンチ (オーバル)

品質表示
材質/本体枠：ステンレス鋼
(21クロム)
フック棒・リング・ピンチ
：18-8ステンレス

お問い合わせ
下村企販株式会社
〒959-1276 新潟県燕市小池4803-4
TEL (0256) 64-5588
<http://www.simomura-kihan.co.jp>
MADE IN JAPAN

取り扱い説明書

この製品は洗たく物を干す為のものです。この用途以外でご使用になった場合の故障・修理・事故に関する責任は負いかねます。ご了承ください。

警告

- 危険ですのでぶらさがらないでください。破損やケガをする恐れがあります。
- ストーブ・コンロなどのそばで使用しないでください。落下時に火災を引き起こす原因となります。

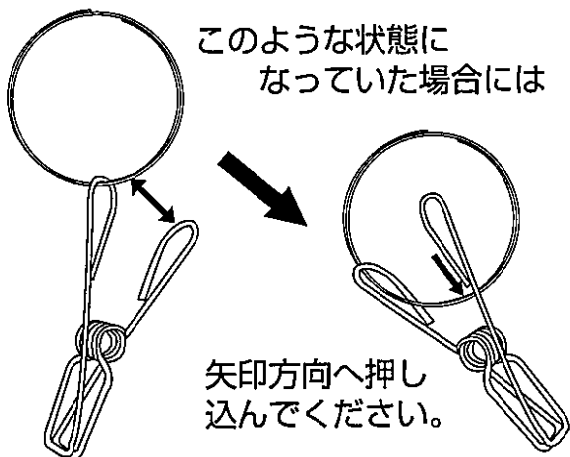
注意

- ご使用前に製品各部を点検してからご使用ください。また、異常がある場合はご使用なさないでください。
- 片よった荷重はかけないでください。 ※耐荷重：約8kg (全体)
- ピンチに止めた状態で洗濯物のみを引っ張らないでください。ピンチを止めているリングが変形致します。
- 洗濯物の取り外しは必ずピンチの開閉で行なってください。

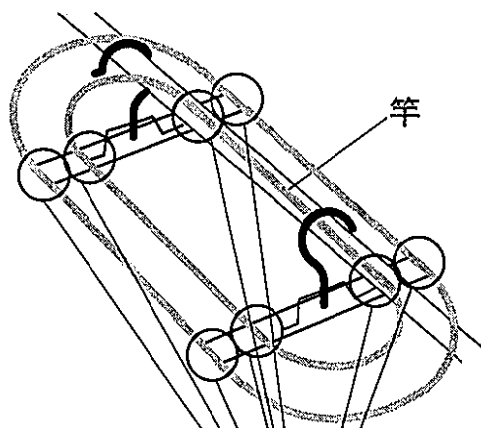
- 屋外で使用する際、強風のときは危険ですので、室内に取り入れてください。
- フックが外れそうな場合は、ご使用を中止してください。
- ステンレスはサビにくい金属ですが、水分や汚れの付着等によりサビが発生する場合があります。屋外に保管しないようにし、汚れた場合は食器用洗剤で洗って水気をきれいに拭き取ってください。また、枠部分の両端等は直接手で触ると怪我をする恐れがありますのでスポンジ等で洗ってください。



ピンチのくさりを外れた場合



竿を掛ける際は、図のように引っ掛けの方向を逆にしますと風があっても外れにくくなります。



左右フレームの開閉の際には、絶対に右図の矢印部分には、指を入れたり、触れないでください。ケガをする恐れがあります。

