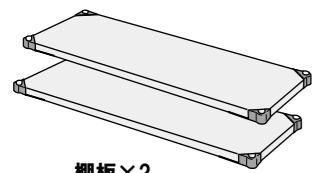


取扱・組立説明書

【ガルバリウムワゴン2段 取っ手付き】
※ 奥行共通 幅共通 高さ共通

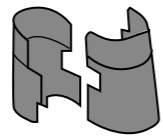
部品明細

※設置の前に予め部品が揃っているかご確認ください。

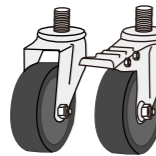


棚板×2

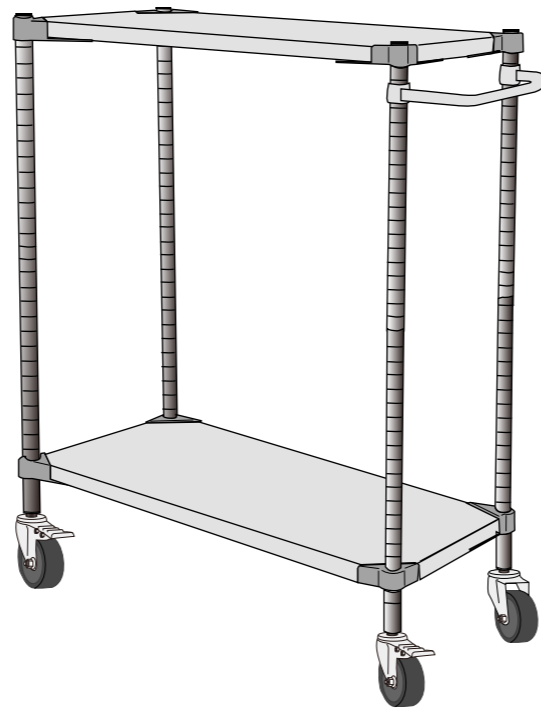
スリーブ×12
※2個1セット
※予備+2セット



取っ手×1



キャスター
ストッパー無し×2
ストッパー有×2



※パイプは別売りもしくは、別梱包となっております。

【安全上のご注意とお願い】

このたび当製品をお買い上げいただき、誠にありがとうございます。本品を末永く安全にご使用いただくために、ご使用前にこの取扱・組立説明書を最後まで読み、正しくご利用いただけますようお願い申し上げます。
なお、お読みになった後も、お使いになる方がいつでもご利用できる所に大切に保管してください。用途以外でご使用になった場合の故障、修理、事故、その他の不具合については責任を負いかねますのでご了承ください。

ご使用上の注意

- 小さいお子様が登ったり、遊ばないように十分にご注意ください。
- 事故やケガにつながるため、表記耐荷重以上は載せないでください。
- 使用時に歪み、破損が生じた場合はただちにご使用を中止してください。
- 高温多湿の部屋でのご使用の場合、カビ、錆が発生する場合がございます。
- 長期間の使用の際は、摩擦、振動により商品の劣化や破損変形の可能性があります。異常が発生した場合はただちに使用を中止してください。
- フローリングや畳などの上に設置する場合は傷やへこみが付く場合がございますのでご注意ください。
- 商品がぐらつく際は、キャスターの高さを微調整して高さを合わせてお使いください。

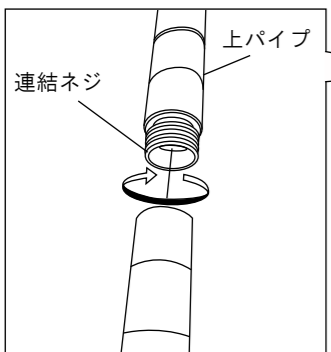
組立方法

▲ 組立上のご注意

- 本体や床にキズがつかないように、必ず毛布等で床面をカバーして組み立ててください。
- 手指を挟まないように注意してください。また、ケガをしないよう軍手などを着用して組み立ててください。
- 平らな場所で組み立ててください。

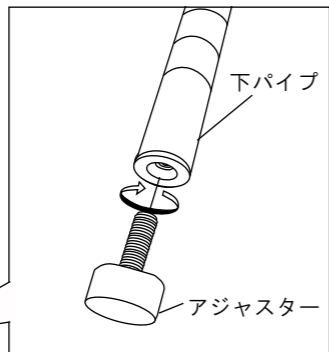
1. ポールを連結します。

ジョイントネジを上パイプ下溝にねじ込みます。

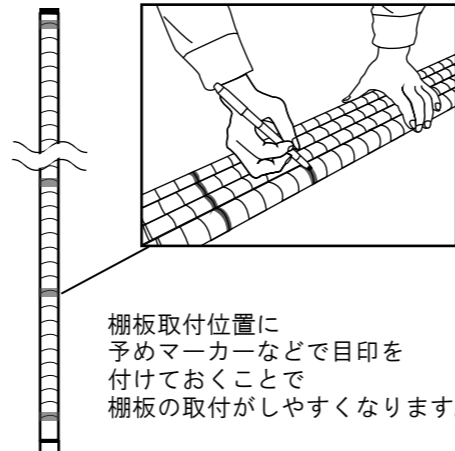


2. 棚板高さ位置の取り決め

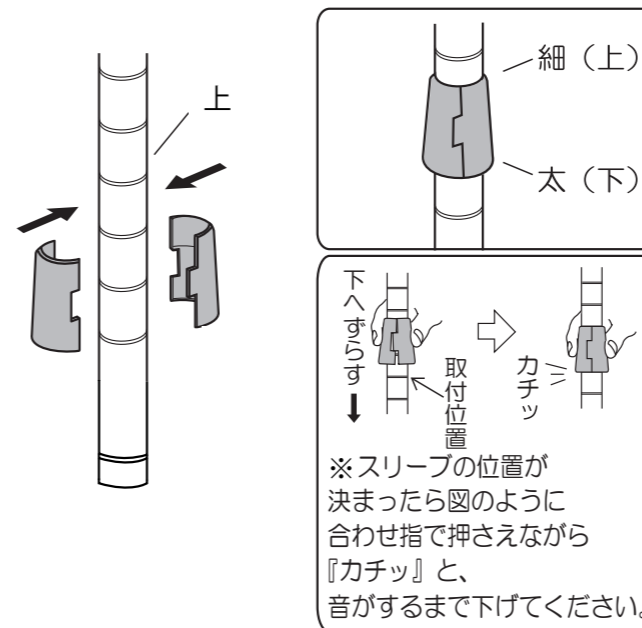
ポールに付属しているアジャスターで高さを調節します。



棚板取付位置に
予めマーカなど目印を
付けておくことで
棚板の取付がしやすくなります。



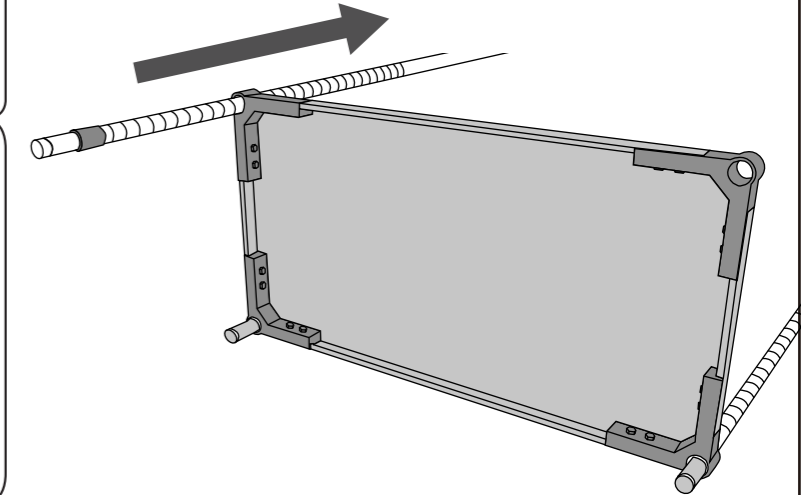
3. パイプにスリーブの取付け



※スリーブの位置が決まったら図のように合わせ指で押さえながら『カチッ』と、音がするまで下げてください。

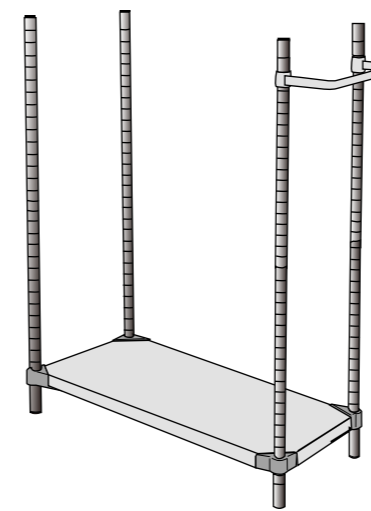
4. 最下段の棚板を取り付けます。

棚板を横にし、下図の矢印の方向でパイプを棚板へ差し込みます。
4本すべて差し込んだら本体を起こします。



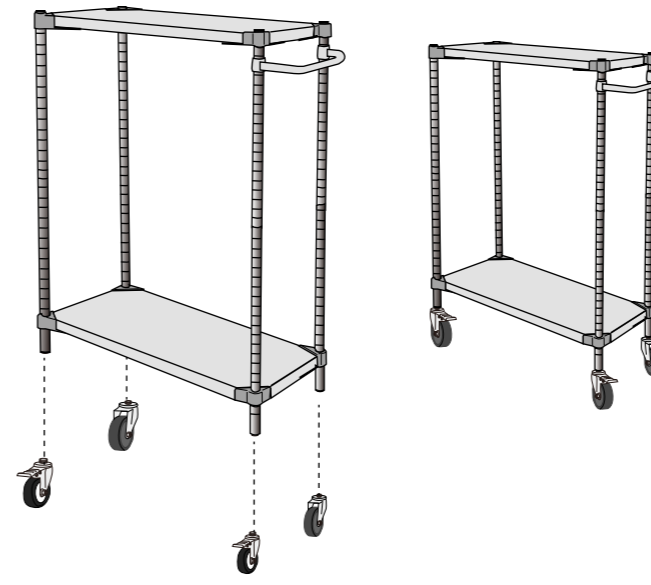
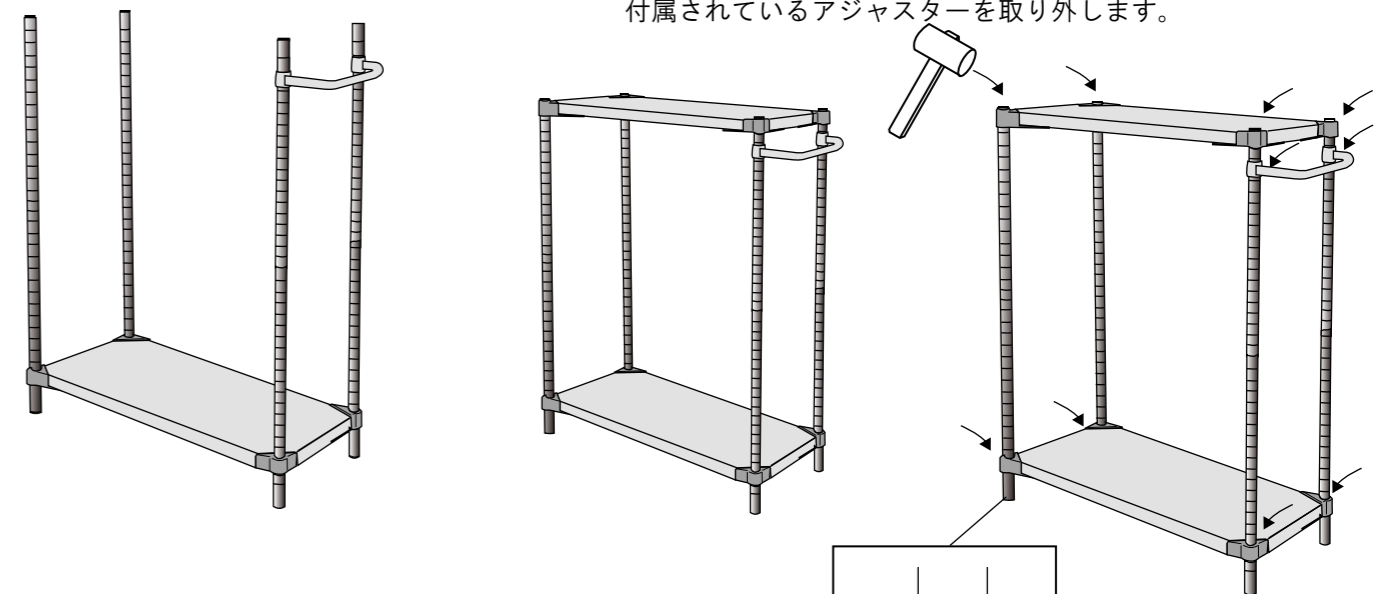
5. 残りの棚板の取り付け

本体を立てて、取っ手を取り付けたい位置にスリーブをはめてその上に取っ手を取り付けます。



6. 棚板をしっかりと固定します。

天板を乗せて、ゴムハンマー等で矢印のコーナー部分と取っ手の連結部分を軽く叩いて、しっかりと固定して下さい。しっかりと固定した後、本体をひっくり返し付属されているアジャスターを取り外します。



■製品仕様
棚板：ガルバリウム鋼板、アルミ（粉体塗装）スチール
取っ手：スチール（粉体塗装）
テーパースリーブ：ABS樹脂 【キャスター：ゴム、スチール】
■耐荷重：150kg/棚板1枚 ※幅120cmまでの耐荷重となります。幅120cm以上の耐荷重は別途お問い合わせください。

表示者 アイ・エル・シー株式会社
本社 〒103-0001 東京都中央区日本橋小伝馬町14-5-805
TEL 03-5847-5081 FAX 03-5847-5082
お問い合わせ先 新潟物流センター(9:00~17:00 祝祭日以外の月~金)
〒955-0151 新潟県三条市菟塚字藤平1546-1
TEL 0256-47-1710 FAX 0256-47-1720