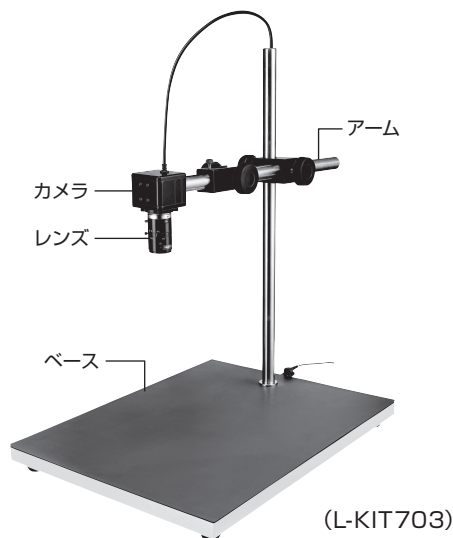


マイクروسコープ

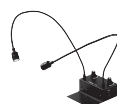
ご使用前に、下表より梱包内容をご確認ください。

組み立て方法については裏面に記載しています。各製品の取扱説明書とあわせてご覧ください。

この製品情報で使用している画像をご購入いただいた製品と異なる場合があります。



【各種照明】



L-703



L-703-1



L-718

【構成品】

品番	カメラ	レンズ	ベース / アーム	照明	品番
L-KIT703				—	L-KIT703
L-KIT704	L-837	L-600-12	L-525 / L-518	L-703 / L-703-1*	L-KIT704
L-KIT705				L-718	L-KIT705
L-KIT706				—	L-KIT706
L-KIT707	L-837	L-600-35	L-525 / L-518	L-703 / L-703-1*	L-KIT707
L-KIT708				L-718	L-KIT708
L-KIT709				—	L-KIT709
L-KIT710	L-837	L-870 L-50-2*	L-525 / L-518	L-703 / L-703-1*	L-KIT710
L-KIT711				L-718	L-KIT711
L-KIT1075				—	L-KIT1075
L-KIT1076	L-837	L-600-6	L-525 / L-518	L-703 / L-703-1*	L-KIT1076
L-KIT1077				L-718	L-KIT1077

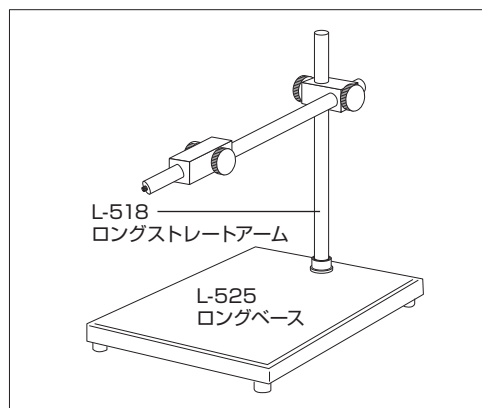
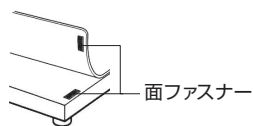
* L-703-1 クランプセットは L-703 LEDライトに、L-50-2 レンズフィルターは L-870 ズームレンズに同梱されています。

組み立て方法

1 ベースの組み立て

右図のようにベースを組み立てます。

導電性カラーマットを使用する場合は、先にマットを面ファスナーで固定してください。



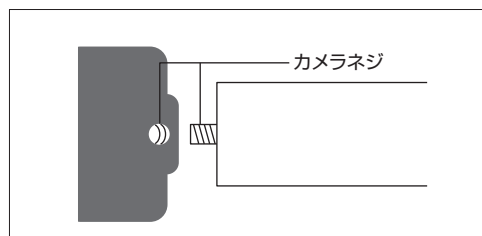
2 カメラとレンズの接続

カメラ、レンズの保護キャップを外し、ねじ込んで接続します。



3 カメラの取り付け

ホルダーアーム先端のカメラネジにカメラを取り付けます。
※ ホルダーアームを完全に取り外すとカメラを取り付けやすくなります。



4 照明の取り付け

照明を取り付けます。
取付方法は、付属の取扱説明書をご参照ください。

ホーサン株式会社

本社 〒556-0021 大阪市浪速区幸町1-2-12

製品・補修部品はWebサイトにてご購入いただけます。
<https://www.hozan.co.jp/>



マイクروسコープの選定をサポート

zoom & focus



Zoom & Focus 検索

技術的なお問い合わせ

ホーサン テクニカルホットライン

☎ 06-6567-3132 / E-mail : th@hozan.co.jp

【月曜日から金曜日(祝日を除く)の10:30~12:00、13:00~17:00】