

バスケット用スタンド 組立説明書

注意 安全に正しく組み立ててください。

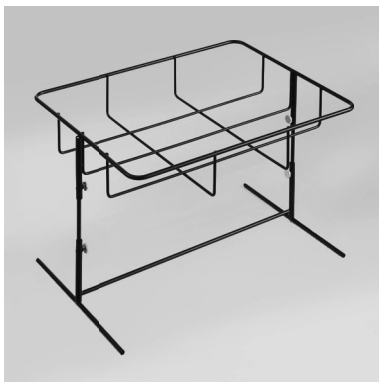
- ① 組み立ては2名以上で行ない、作業スペースの確保、床の養生を行なった後、安全に作業してください。
- ② 組立時は切傷・打撲を防ぐため軍手を着用してください。

ストア・エクスプレス (株) 店研創意
https://www.store-express.com/

お問い合わせ窓口
(カスタマーサービス)

TEL. (06) 6203-6660
FAX. 0120-933-530

完成例

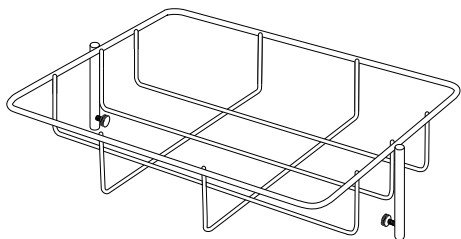


本品をご購入頂きまして、ありがとうございます。
組み立て前に、部品数量をお確かめください。
この組立説明書は大切に保管してください。
※仕様につきましては予告なく変更する事があります。

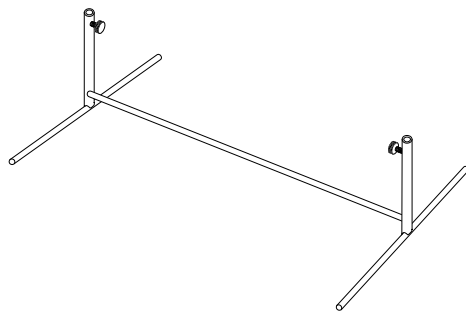
部品明細

※部品不足、仕用上の不備等ございましたら上記
カスタマーサービスまでお申し付けください。

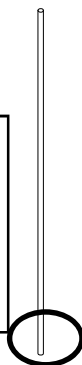
① バスケット(ローレットネジ付き) × 1個



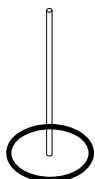
② ベース(ローレットネジ付き) × 1台



③ スタンドパイプ (長) × 2本

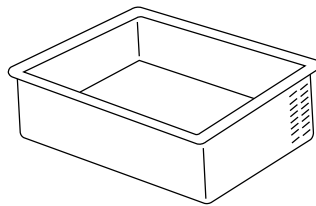


④ スタンドパイプ (短) × 2本



オプション 角型バスケット (別売)

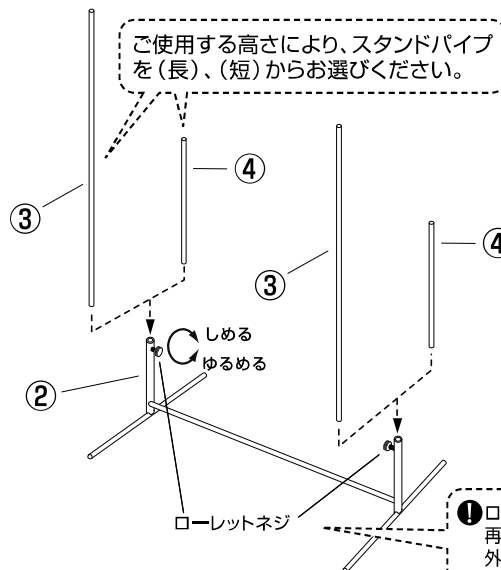
⑤ 角型バスケット × 1個



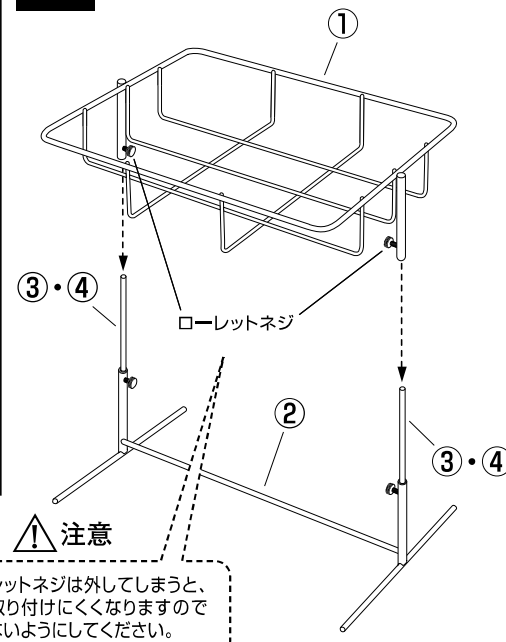
※○部付近に塗装時の
へコミ・キズがありま
すが、製品上の支障は
特にありません。
また組立後は隠れる部
分になりますので、使
用上は特に問題ありま
せん。

組み立て方

1 ベースに スタンドパイプを取り付けます。

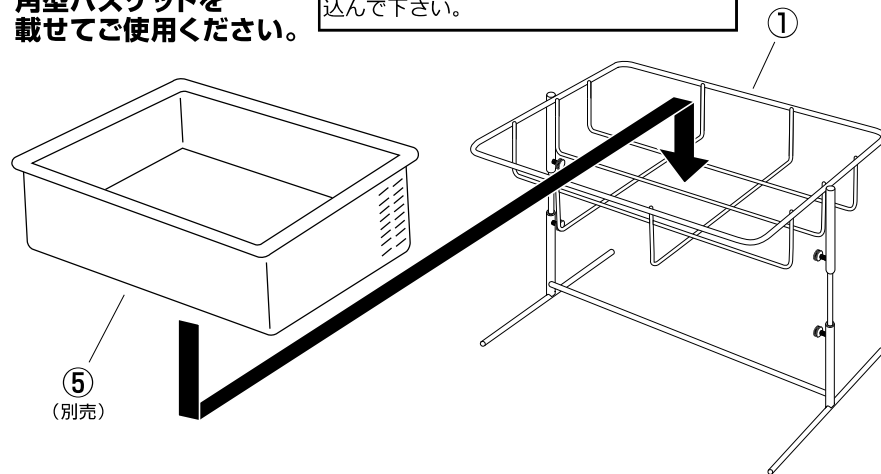


2 スタンドパイプに バスケットを取り付けます。



3 角型バスケットを 載せてご使用ください。

※万が一、ネジが外れた場合はネジ切部に
触れないように注意の上、再度ネジを差し
込んで下さい。



最後に全てのネジが固定されているかご確認ください。水平を保ち、安全にご使用ください。