

アクリル天板スチール脚ディスプレイ 組立説明書

注意 安全に正しく組み立ててください。

- ① 組み立ては2名以上で行ない、作業スペースの確保、床の養生を行なった後、安全に作業してください。
- ② 組立時は切傷・打撲を防ぐため軍手を着用してください。

ストア・エクスプレス (株) 店研創意
https://www.store-express.com/

お問い合わせ窓口
(カスタマーサービス)

TEL. (06) 6203-6660
FAX. 0120-933-530

本品をご購入頂きまして、ありがとうございます。組み立て前に、部品数量をお確かめください。
この組立説明書は大切に保管してください。※仕様につきましては予告なく変更する事があります。

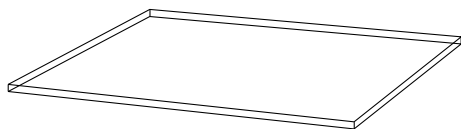
完成図



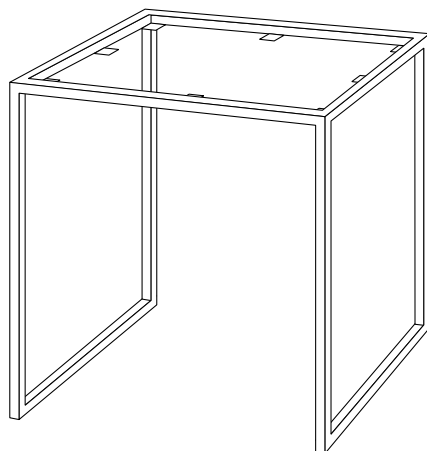
部品明細

※部品不足、仕様上の不備等ございましたら上記
カスタマーサービスまでお申し付けください。

① アクリル天板 × 1枚

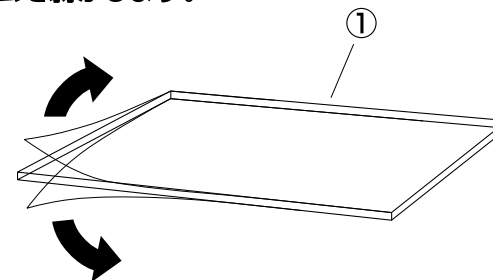


② スチール脚 × 1個

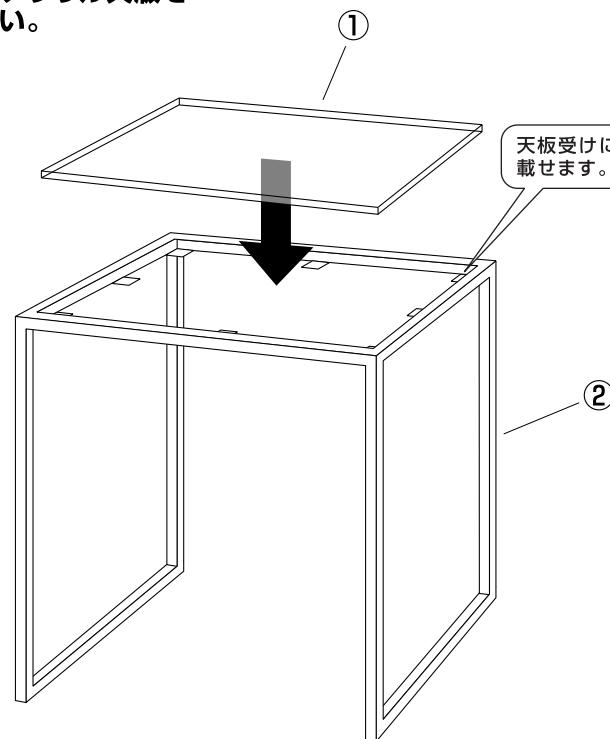


組み立て方

1 アクリル天板に貼付てある
傷防止フィルムを剥がします。



2 スチール脚にアクリル天板を
載せてください。



最後に天板が正しく枠内に入っているかご確認ください。水平を保ち、安全にご使用ください。