

スマートイーゼル 組立説明書

注意 安全に正しく組み立ててください。

- ① 組み立ては2名以上で行ない、作業スペースの確保、床の養生を行なった後、安全に作業してください。
- ② 組立時は切傷・打撲を防ぐため軍手を着用してください。

ストア・エクスプレス (株) 店研創意
<https://www.store-express.com/>

お問い合わせ窓口
 (カスタマーサービス)

TEL. (06) 6203-6660
 FAX. 0120-933-530

完成図



本品をご購入頂きまして、ありがとうございます。
 組み立て前に、部品数量をお確かめください。
 この組立説明書は大切に保管してください。
 ※仕様につきましては予告なく変更する事があります。

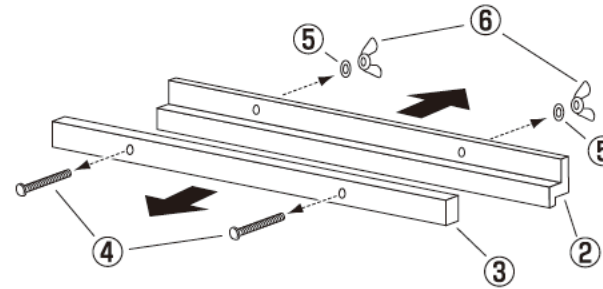
部品明細

※部品不足、仕様上の不備等ございましたら上記
 カスタマーサービスまでお申し付けください。

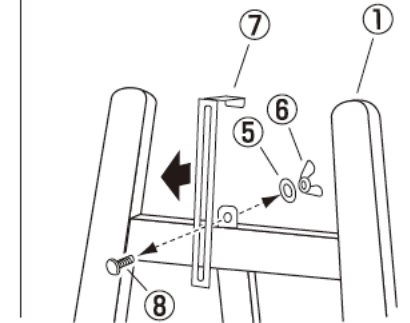
<p>① フレーム × 1台</p>	<p>② ポップ受けバー × 1本</p> <p>③ バー × 1本</p> <p>(ポップ受けバー②とバー③は 組みになっています。)</p>	<p>④ 締め付けボルト(大) (M5 L=65) × 2本 (バー②③に付けています。)</p>	<p>⑤ 平座金 × 3個 (内、1個はフレーム①に、 2個はバー②③に 付けています。)</p>	<p>⑥ 蝶ナット × 3個 (内、2個はバー②③に、 1個はボード固定金具⑦に 付けています。)</p>
<p>⑦ ボード固定 金具 × 1個 (フレーム①に 付けています。)</p>	<p>⑧ 締め付けボルト(小) (M5 L=16) × 1本 (フレーム①に付けています。)</p>			

組み立て方

1 ポップ受けバーから バーをはずします。

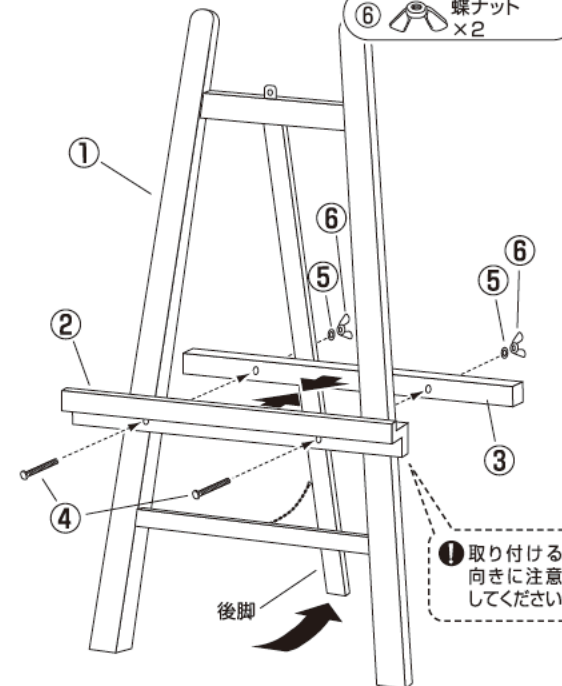


2 フレームから ボード固定金具を はずします。

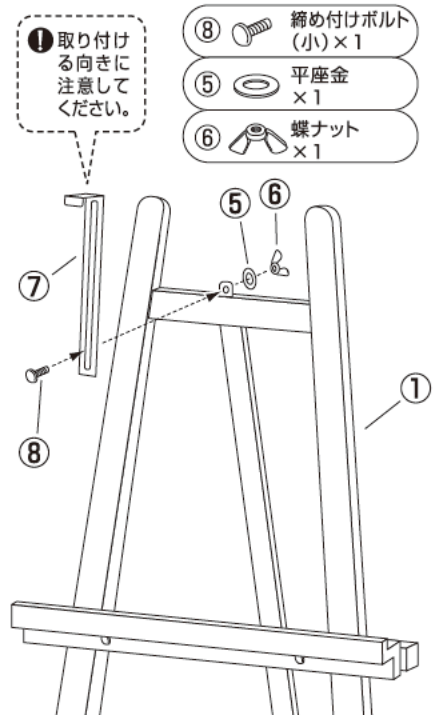


3 フレームにバーと ポップ受けバーを 取り付けます。

※後脚を開いて立たせてください。



4 フレームにボード固定金具を 取り付けます。



最後に全てのネジが固定されているかご確認ください。水平を保ち、安全にご使用ください。
 収納の際は、組み立て行程を逆順で行なってください。