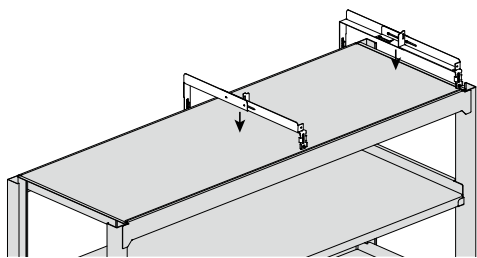
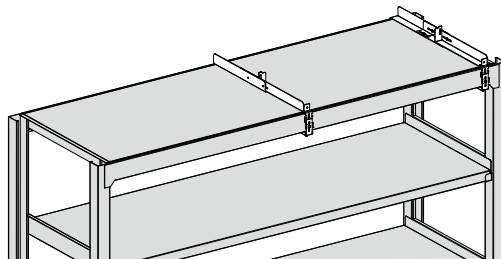


設置方法

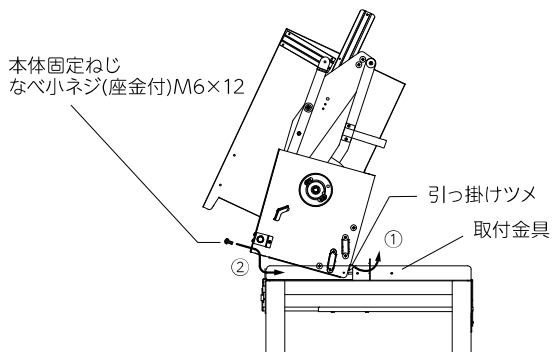
1 物品棚に左右の取付金具をはめ込みます



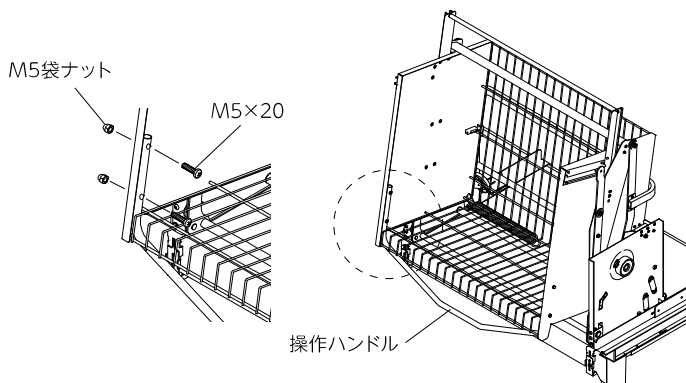
2 下から別金具で天板を挟み込みねじ止めします



3 取付金具に本体を載せて本体固定ねじで固定します



4 操作ハンドルを取り付けます



商品仕様

| | |
|--------|--|
| 材質 | 収納ラック： 鋼板・鉄線 (粉体塗装) 昇降ユニット： ZAM鋼板・鋼管 (亜鉛めっき) 操作ハンドル： ステンレス鋼 取付金具： 鋼板 (亜鉛めっき) 操作棒： 鋼管・鋼板 (クロムめっき) |
| 製品重量 | LF1800：約18kg (取付金具含まず) LF2100：約18kg (取付金具含まず) LF2400：約19kg (取付金具含まず) |
| 収納部内寸法 | 幅685×奥行388×高さ545 (mm) |
| 耐荷重 | 10kg |
| 昇降耐久回数 | 10万回 |
| 製造国 | 日本 |

導入事例

ロジスティード東日本株式会社 様



物品棚サイズ確認記録

| 棚高さ (mm) | 天板奥行き (ビーム部含む) (mm) | ビーム高さ (mm) | ビーム下部折り返し (mm) | ビーム下部平らな部分 (mm) |
|----------|---------------------|------------|----------------|-----------------|
| | | | | |



オークス株式会社

〒955-0842 新潟県三条市島田2丁目8番3号
 TEL: (0120) 35-1217 (フリーダイヤル)
 FAX: (0256) 35-0341



www.aux-ltd.co.jp

- ・製品の仕様は2023年11月現在のものです。予告なく変更する場合があります。
- ・商品の色は印刷物と異なる場合があります。
- ・無断転載を禁じます。