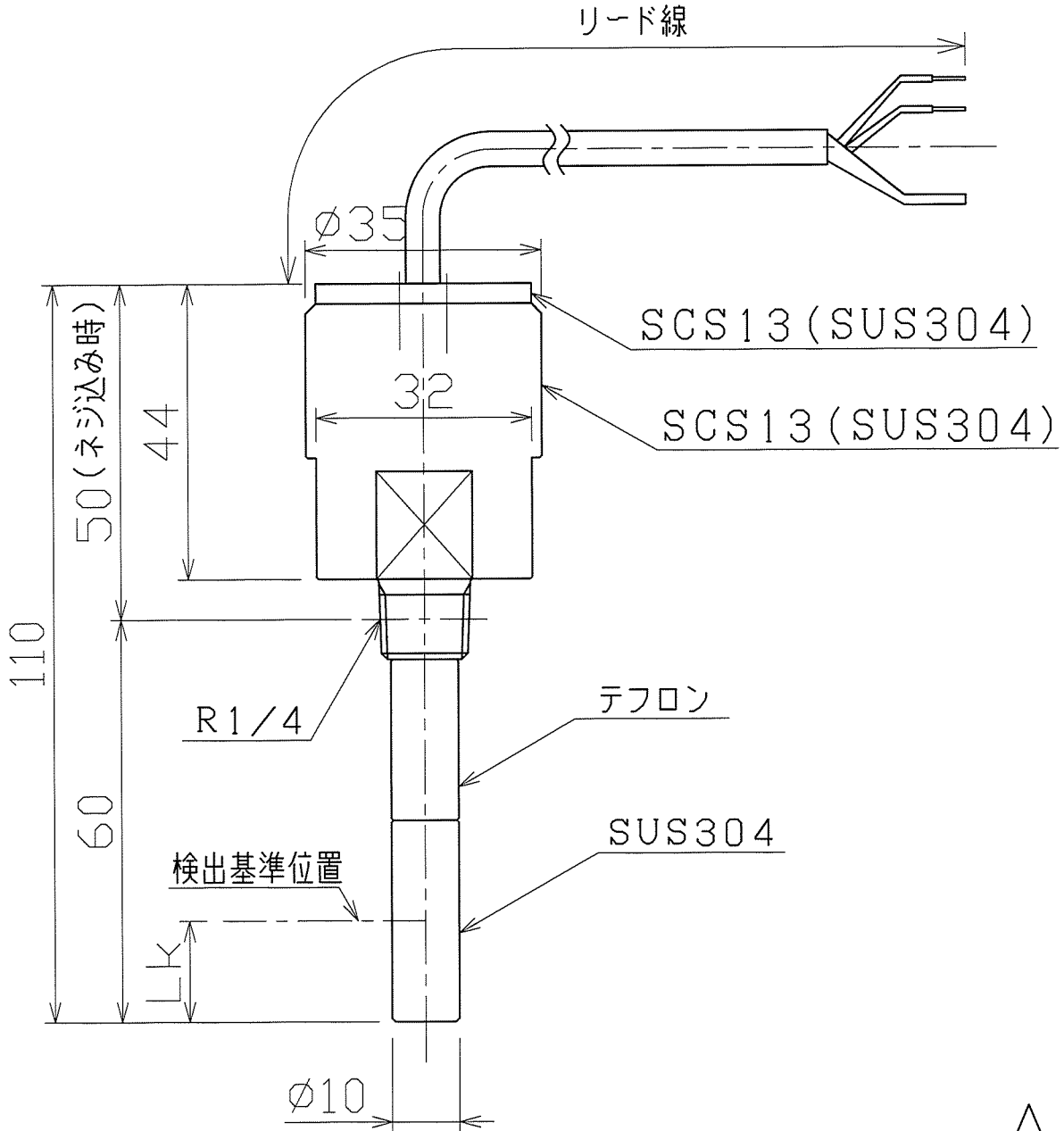


線 色	
赤	DC電源+
白	出力信号
黒	DC電源-
シールド	アース

感度調整ボリューム

動作表示LED

リード線



A 4

検出長: Lk		③				機名	UTB レベルスイッチ
		②				名称	組立外形図
		①				図番	TNJ-UTB-F-0
リード線長	m	記号 尺度 1/1 数量	理由 承認	承認	日付 検図	サイン 設計・製図	堀江
			丹治				株式会社 タンジ 製作所