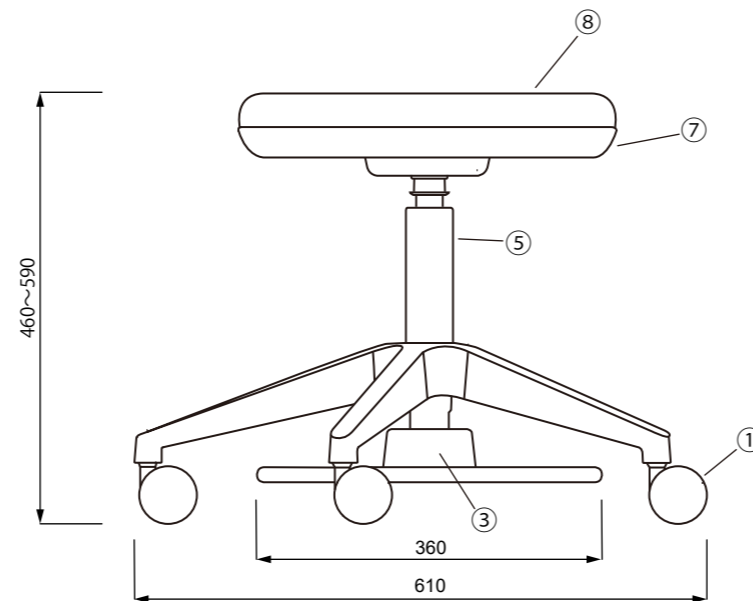
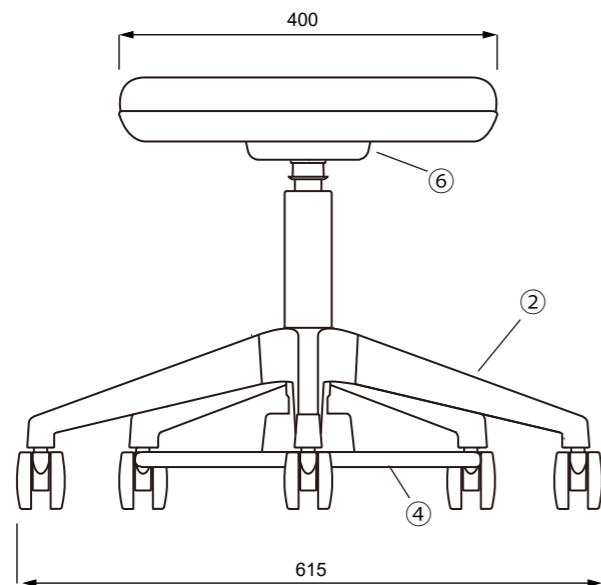


No	部品名	数量	材質	備考	
1	ナイロン双輪キャスター	5	ポリアミド	着色:ブラック Φ60・φ11×22	
2	樹脂脚	1	ポリアミド+ガラス	塗装:ホワイト	
3	フットペダルカバー	1	ポリプロピレン	着色:ブラック	
4	フットペダル	1	スチール	塗装:ホワイト ユニクロ	
5	足踏み式ガスシリンダー	1	スチール	塗装:ホワイト	
6	回転器	1	スチール	塗装:ホワイト	
7	座裏カバー	1	スチール	塗装:ホワイト	
8	座クッション	張地	1	レザー	シンコー:モデラート II 137
		クッション	1	モールドウレタン	
		芯材	1	MDF	



一般公差 ±10

年 月 日 2023. 04. 07	変更年月日	製 図 渡辺	検 図	承 認	営業担当	設計 No.	図面 No.	縮 尺 1 : 8	TSMN-W35L	製品重量/9.25kg
-----------------------	-------	-----------	-----	-----	------	--------	--------	--------------	-----------	-------------