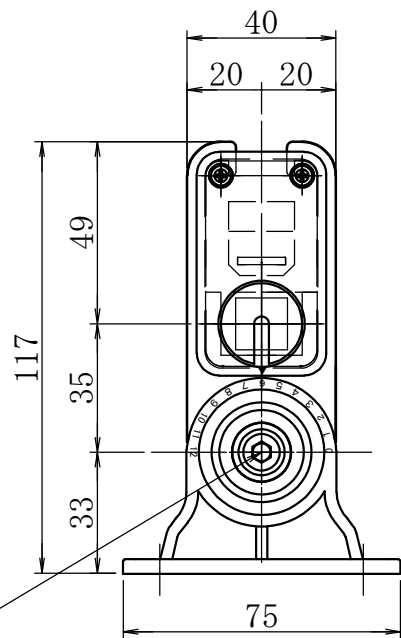
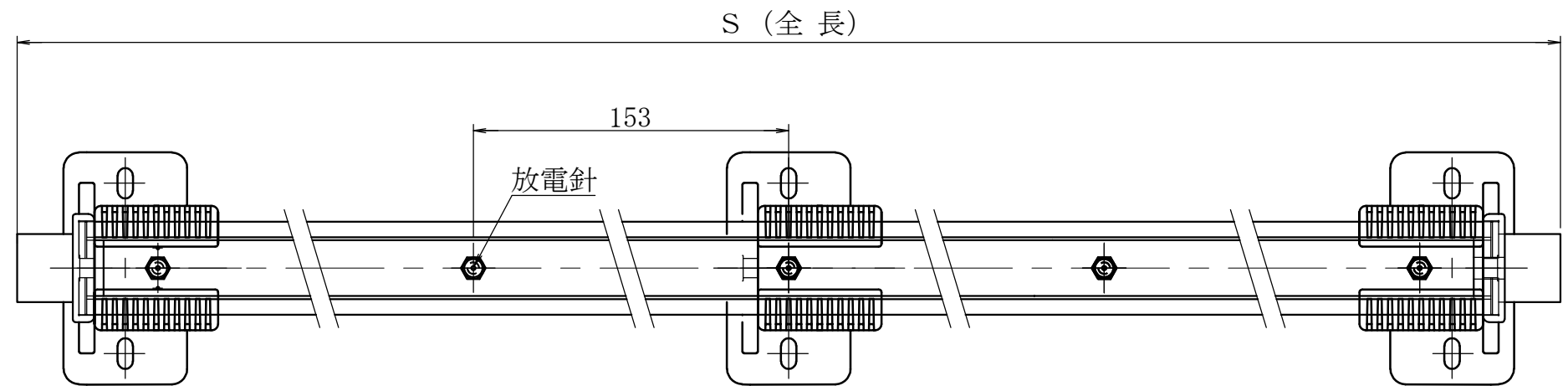
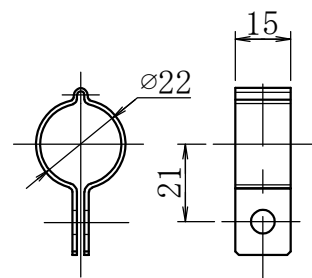
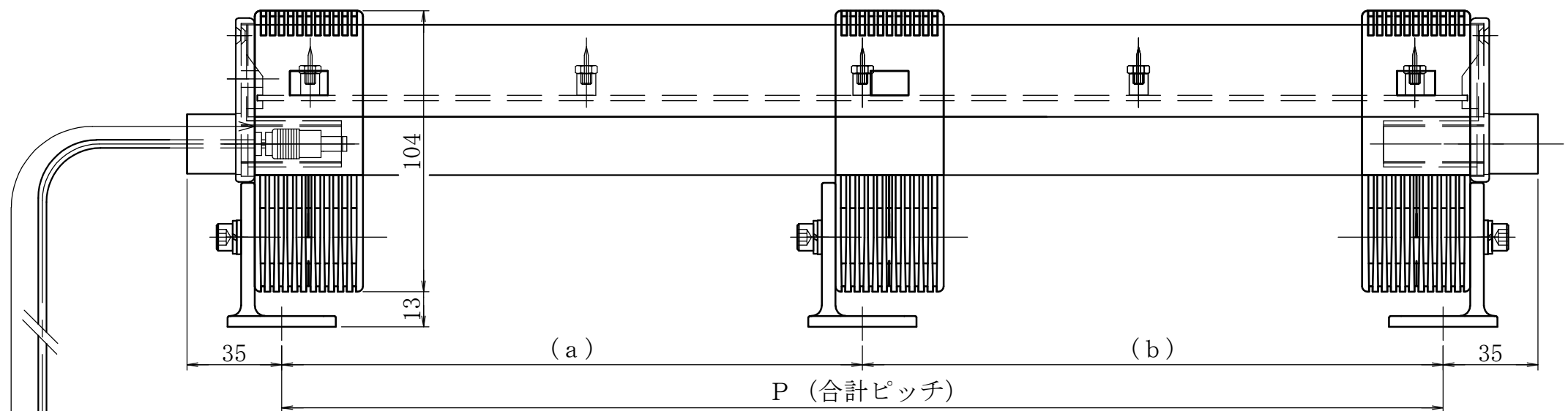


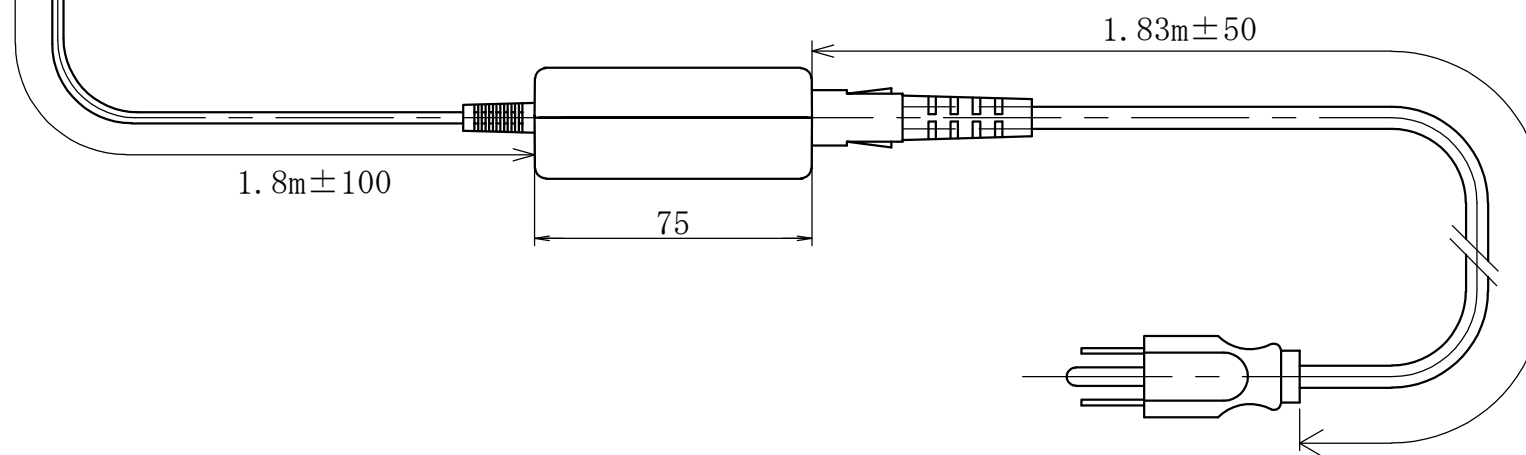
除電器取付ホルダー(付属品)



M6の六角穴付ボルトを緩めると左右に15度ずつ90度まで回転します。



取付けステンレスバンド



Specifications and design is subject to change without notice.

型 式	L (全長)	(有効長)	推奨P (合計ピッチ)	推奨取付ピッチ(a)	推奨取付ピッチ(b)	取付けステンレスバンド
PKF-550BA-1	550	500	480	—	—	○
PKF-850BA-1	856	800	786	—	—	○
PKF-1150BA-1	1162	1100	1092	546	546	×

SCALE 1/2 [Unit:mm]
DATE 23.10.04

	KASUGA DENKI, INC.
Title	パーティ型静電気除去装置 (DC)
	PKF-550~1150BA-1
DRAW No.	1002NA01731_H