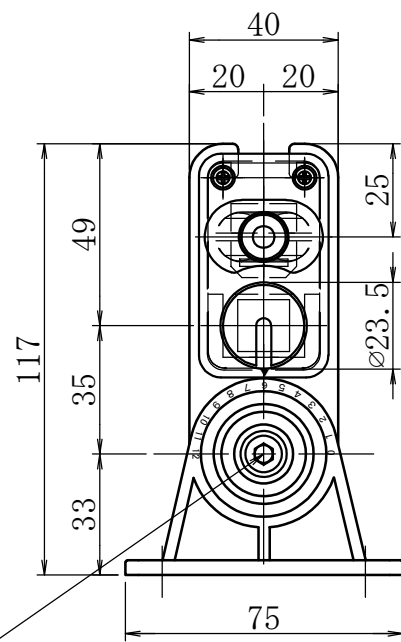
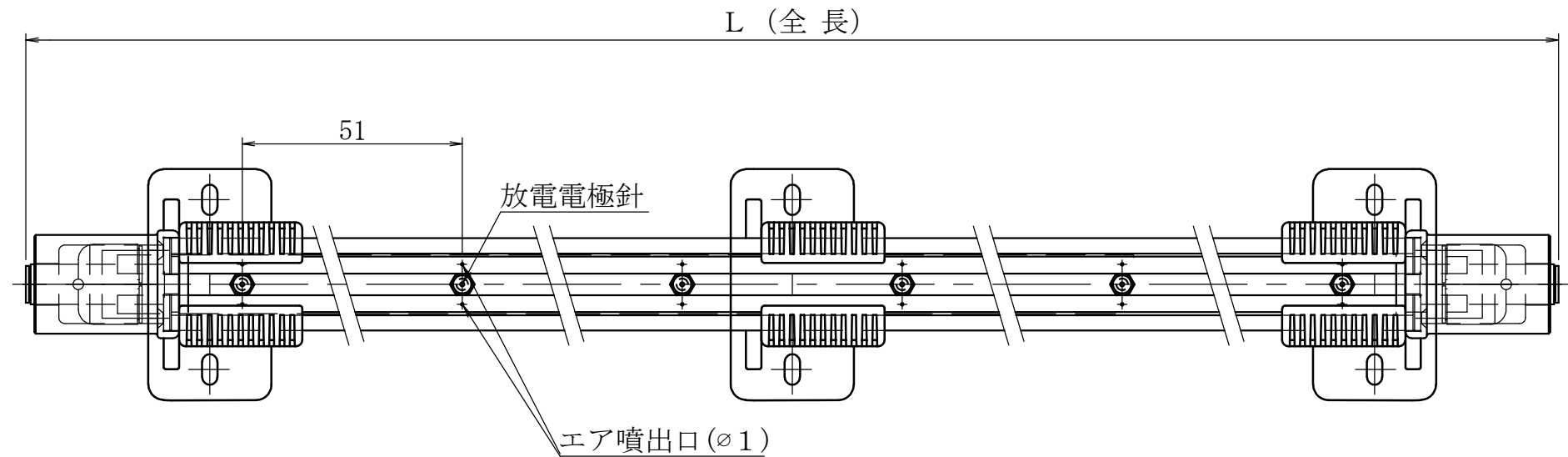
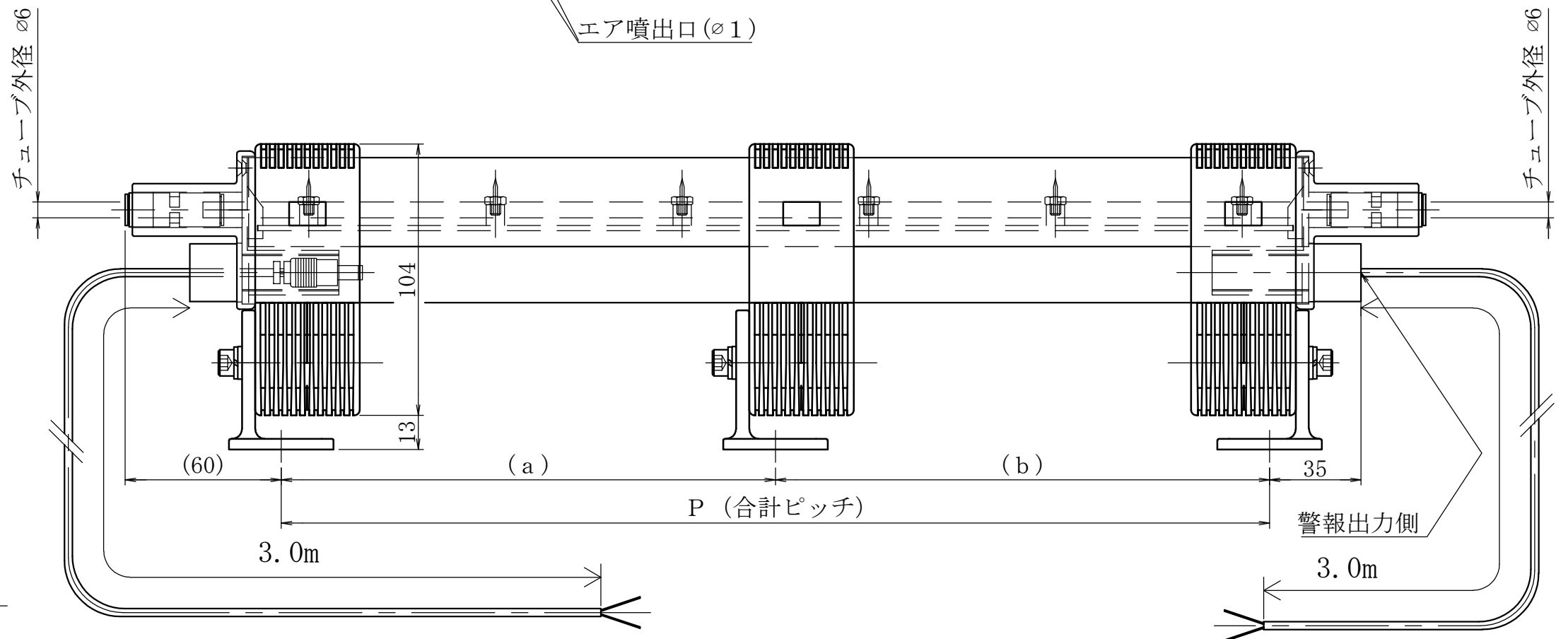


取付ホルダ(付属品)



M6の六角穴付ボルトを緩めると左右に15度ずつ90度まで回転します。



Specifications and design is subject to change without notice.

| 型 式 | L (全長) | (有効長) | 推奨P (合計ピッチ) | 推奨取付ピッチ(a) | 推奨取付ピッチ(b) |
|----------------|--------|-------|-------------|------------|------------|
| A PKF-1150BH-2 | 1212 | 1100 | 1092 | 546 | 546 |
| A PKF-1250BH-2 | 1314 | 1200 | 1194 | 597 | 597 |
| A PKF-1350BH-2 | 1416 | 1300 | 1296 | 648 | 648 |
| A PKF-1450BH-2 | 1518 | 1400 | 1398 | 699 | 699 |
| A PKF-1550BH-2 | 1620 | 1500 | 1500 | 750 | 750 |
| A PKF-1650BH-2 | 1722 | 1600 | 1602 | 801 | 801 |

SCALE
1/2
[Unit:mm]
DATE
'20,3,3

KASUGA DENKI, INC.
Title
パーティプ静電気除去装置 (DC)
APKF-1150~1650BH-2
DRAW No. 1002NA00866_H