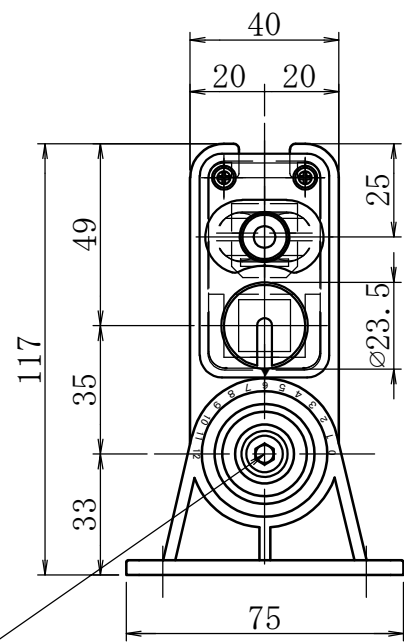
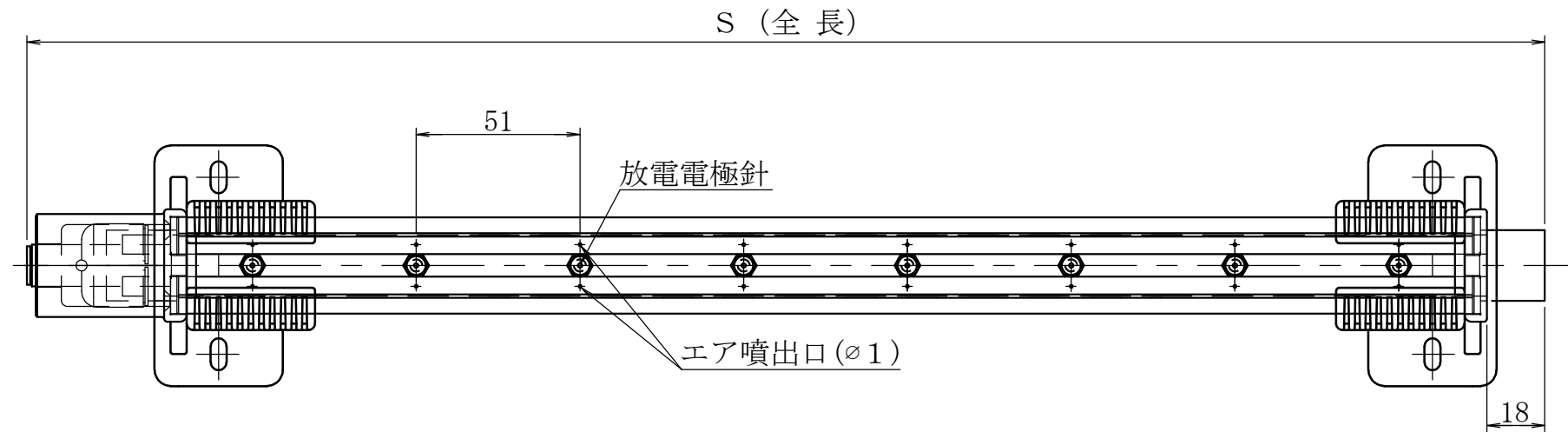
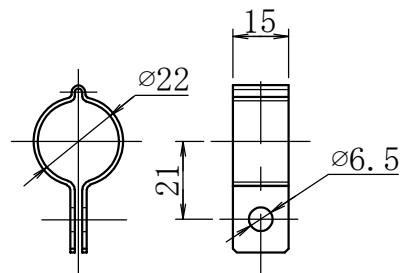
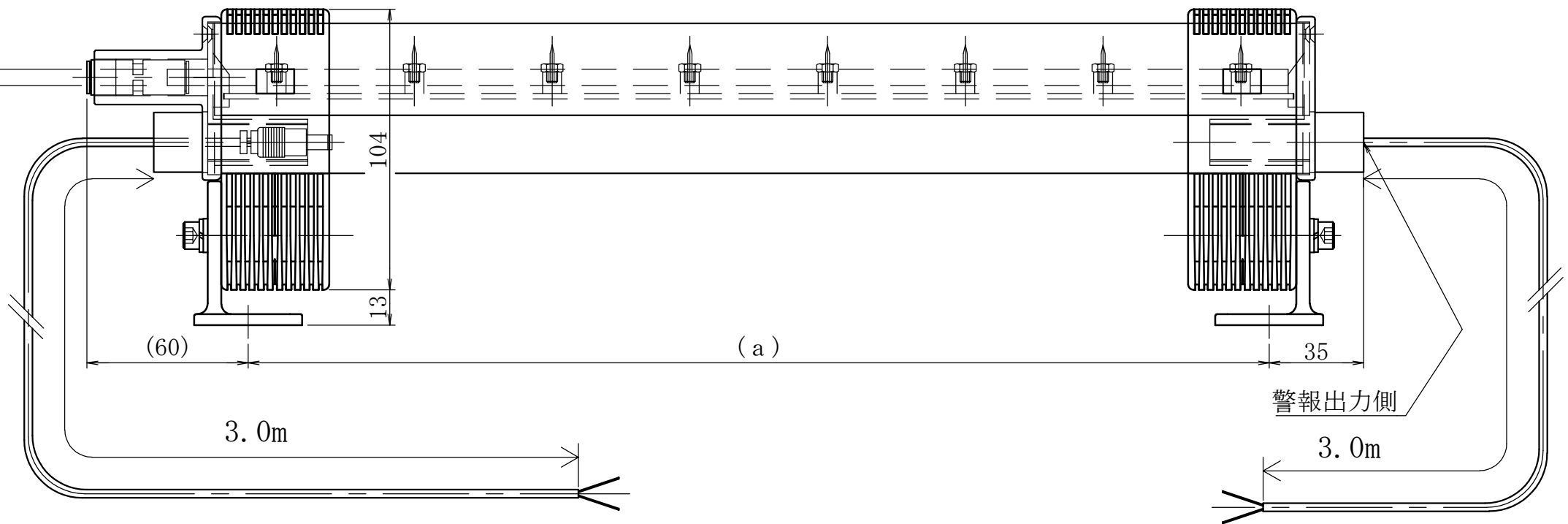


取付ホルダ(付属品)



M6の六角穴付ボルトを緩めると左右に15度ずつ90度まで回転します。

チューブ外径 $\phi 6$



Specifications and design is subject to change without notice.

型 式	S (全長)	(有効長)	推奨取付ピッチ(a)寸法
A PKF-750BH-2	779	700	684
A PKF-850BH-2	881	800	786
A PKF-950BH-2	983	900	888
A PKF-1050BH-2	1085	1000	990

SCALE
1/2
[Unit:mm]
DATE
'20, 3, 6
⊙

KASUGA DENKI, INC.
Title
パーティプ静電気除去装置 (DC)
APKF-750~1050BH-2
DRAW No. 1002NA01054_H