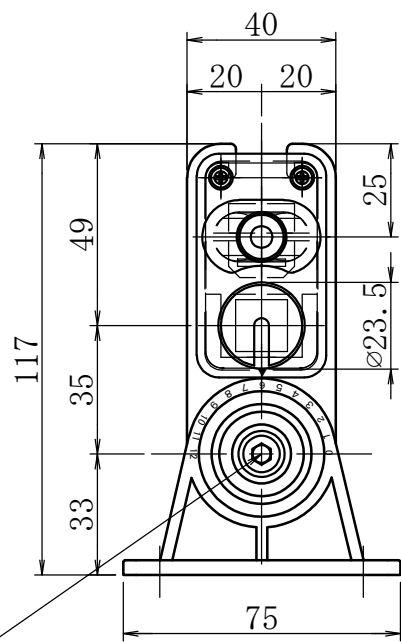
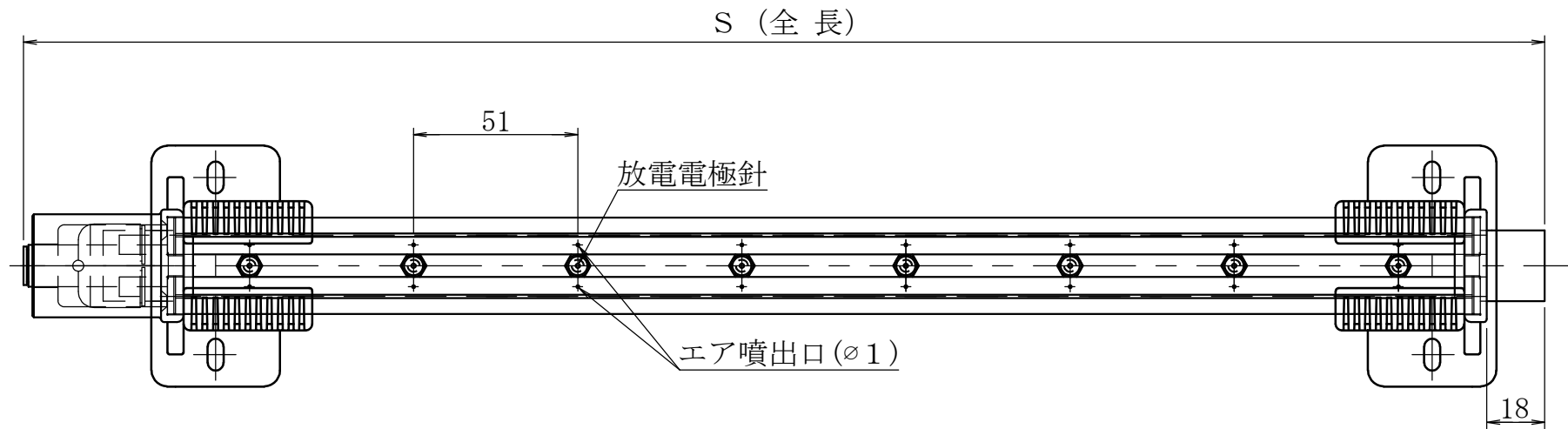
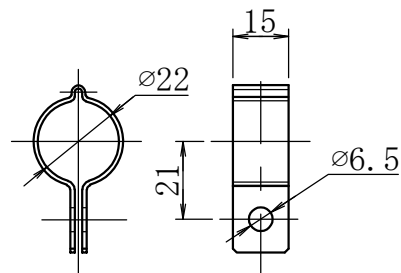
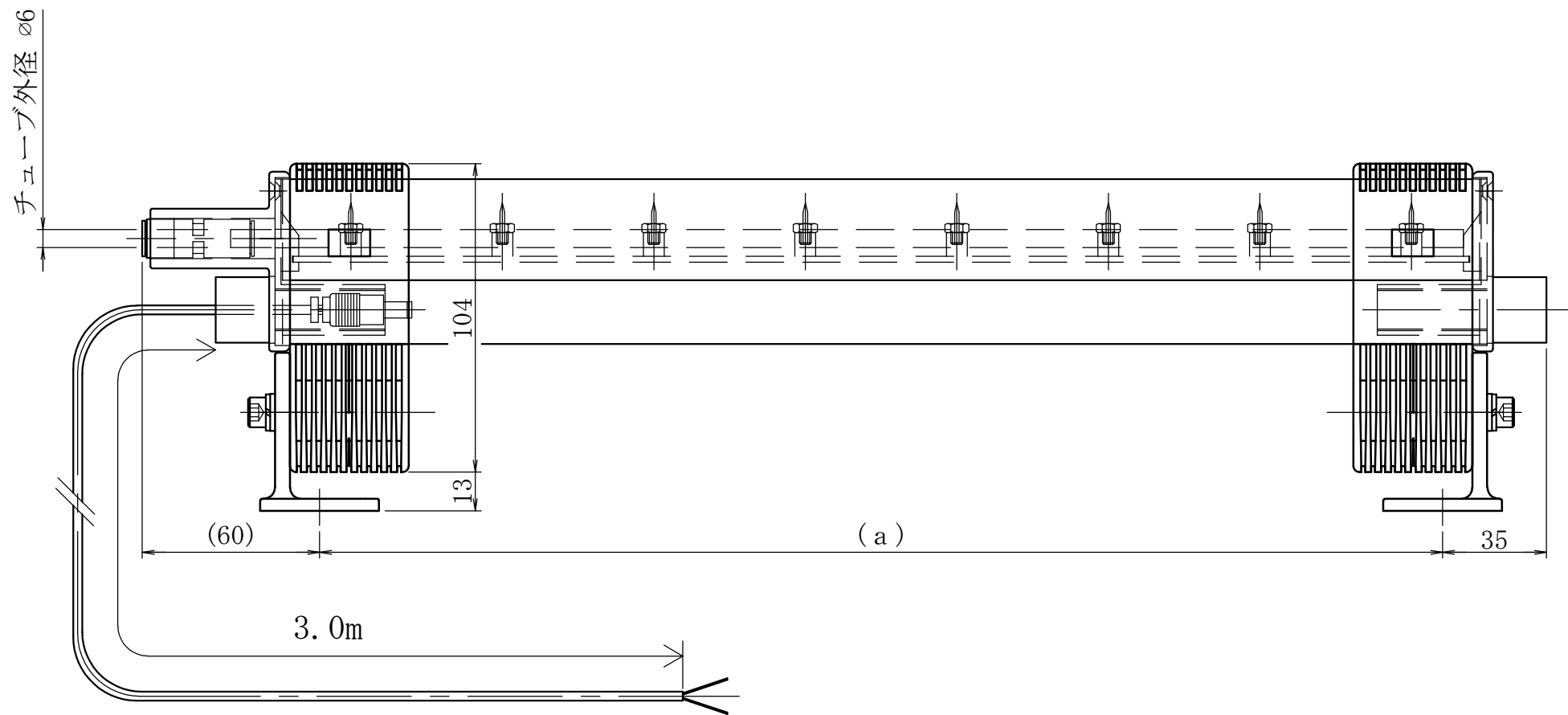


取付ホルダ(付属品)



M6の六角穴付ボルトを緩めると
左右に15度ずつ90度まで回転します。



Specifications and design is subject to change without notice.

型 式	S (全長)	(有効長)	推奨取付ピッチ(a)寸法
A PKF-450B-2	473	400	378
A PKF-550B-2	575	500	480
A PKF-650B-2	677	600	582

SCALE 1/2 [Unit:mm]
DATE '20, 3, 2

KASUGA DENKI, INC.
Title パーティプ静電気除去装置 (DC) APKF-450~650B-2
DRAW No. 1002NA01063_H