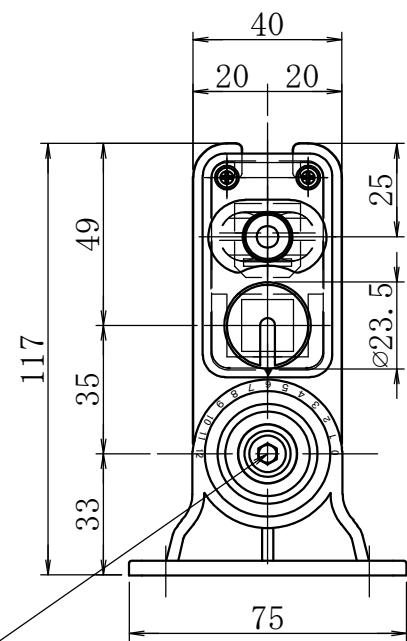
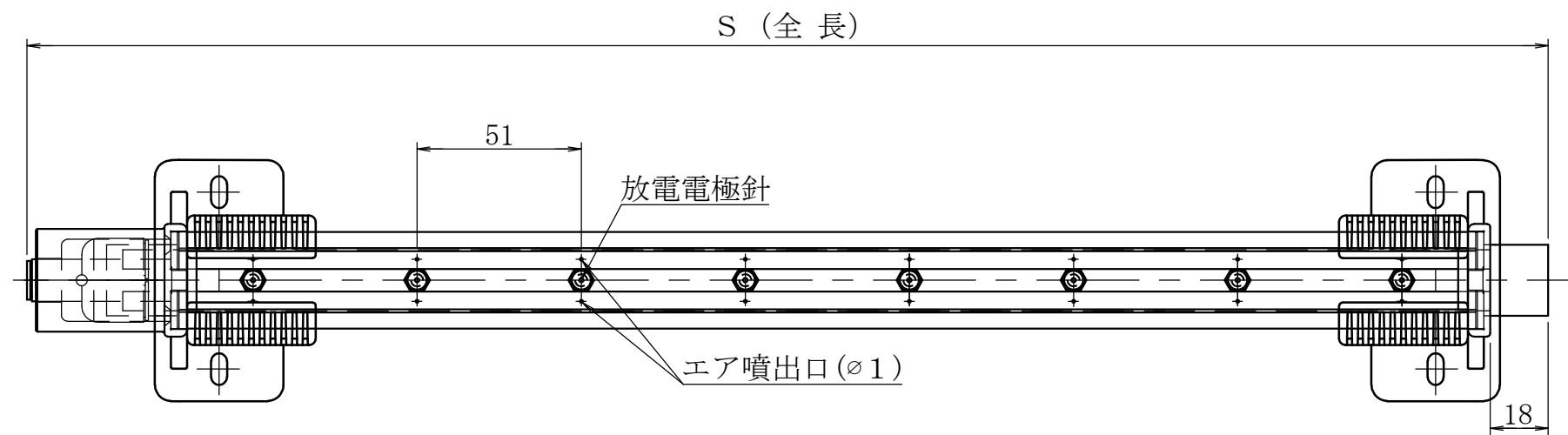
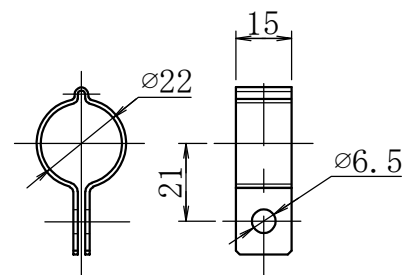
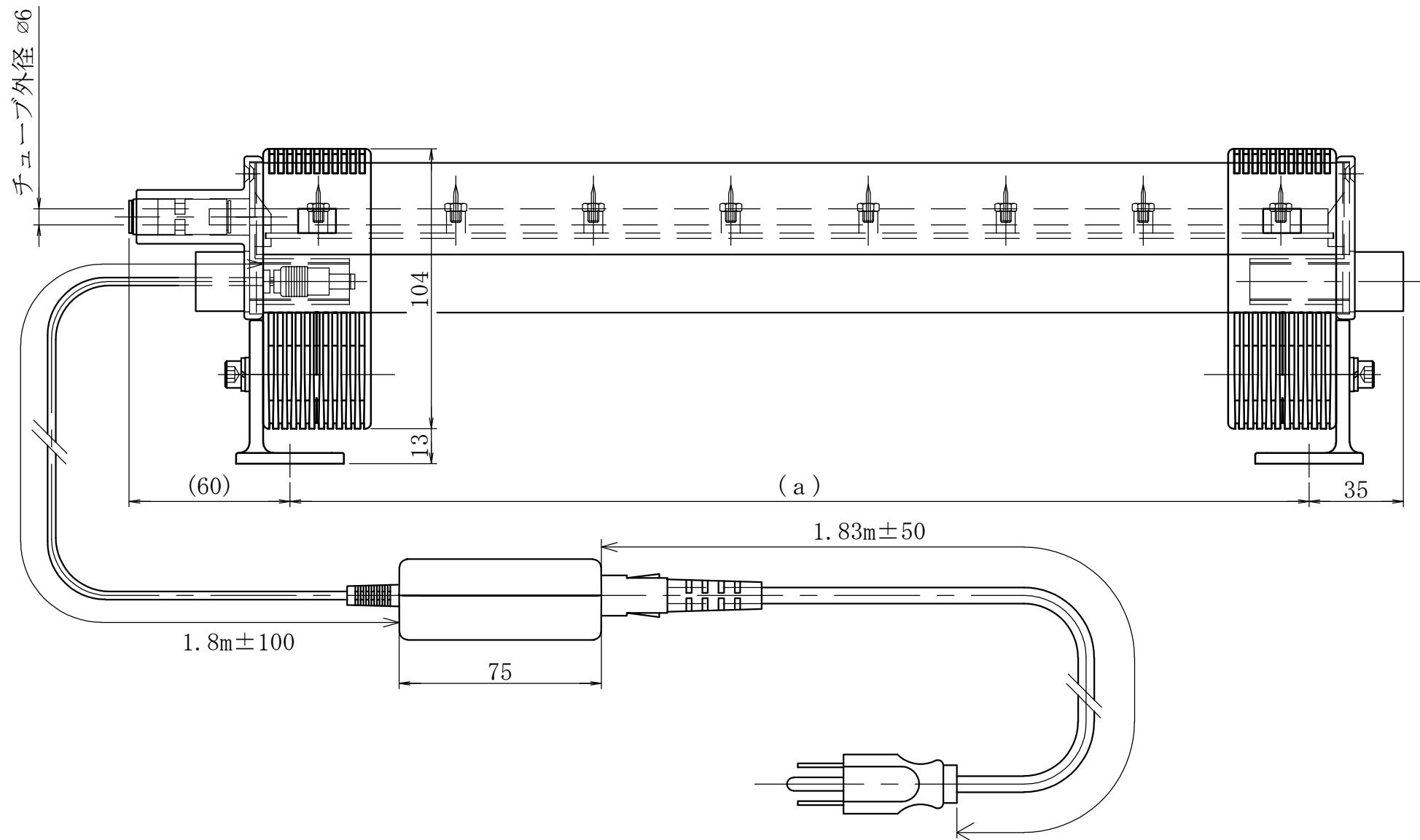


取付ホルダ(付属品)



M6の六角穴付ボルトを緩めると
左右に15度ずつ90度まで回転します。



Specifications and design is subject to change without notice.

型 式	S (全長)	(有効長)	推奨取付ピッチ(a)寸法
A PKF-450B-1	473	400	378
A PKF-550B-1	575	500	480
A PKF-650B-1	677	600	582

SCALE
1/2
[Unit:mm]
DATE
'21.6.11

KASUGA DENKI, INC.
Title
パーティプ静電気除去装置(DC)
APKF-450~650B-1
DRAW No. 1002NA01143_H