

片面スタッキングホワイトボード組立説明書

この度は弊社商品をお買い求めいただきありがとうございます。組立てる前にこの説明書を必ずお読みになり、組立てを行ってください。組立て後は組立説明書を大切に保管してください。

■ 組立時・ご使用上の注意

ここに書かれた内容は、危害や損害を未然に防ぐための重要な内容です。安全にお使いいただくために、必ずお読みになり、お守りください。

- ・組立説明書にもとづいて、組立て・設置を行ってください。
- ・周りに何も無いことを確認してから、必ず二人以上で組立て作業を行ってください。
- ・組立時、使用時にはすき間に手や指を入れないでください。
- ・使用中はキャスターのロックをかけ、移動時はキャスターのロックを解除してください。
- ・書いた内容をそのまま長時間放置すると、ご使用の環境によってはペンの跡が残って消えにくくなる場合があります。その際は、水拭きでよく拭き取り乾燥させてください。
- ・ホワイトボード用のペン以外を使った場合、書いた内容をきれいに消すことはできませんので、必ずホワイトボード用のペンを使ってください。
- ・シンナー等の溶剤は表面を傷めますので使用しないでください。
- ・不特定多数の方が使用する公共空間や商業施設では、耐久性が極端に落ちる可能性があります。定期的な点検を実施していただき商品の安全性には十分にご配慮ください。
- ・指定された部品以外を使用しないでください。製品が破損したり、思わぬ事故の原因になります。
- ・梱包には万全を期しておりますが、万が一部品及び組立て工具に不足がございましたら、大変恐れ入りますが、メーカーまたはお買い上げの販売店にお申し付けください。

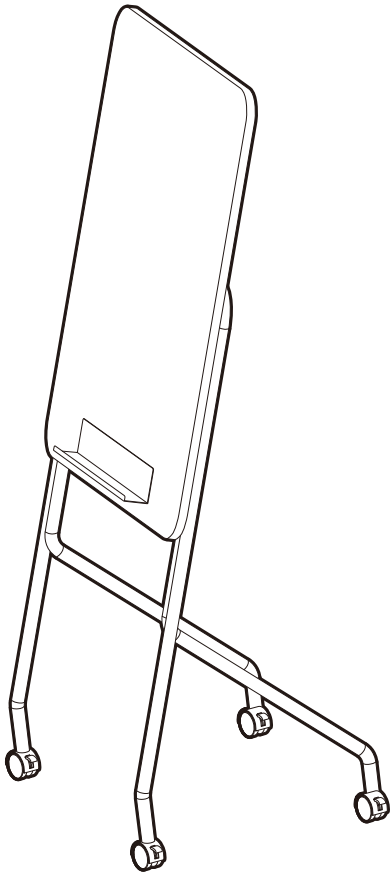
■ 定期点検時の注意

- ・1~2ヶ月ごとに、フレームのネジのゆるみがないか点検し、ゆるみがある場合は、六角レンチ、スパナで締め直してください。

■ お手入れ方法

- ・普段のお手入れは乾いた柔らかい布で拭いてください。
- ・汚れがひどい場合、中性洗剤を含ませた布で拭き取った後、洗剤成分が表面に残らないよう必ず水拭きし、最後に乾いた柔らかい布で拭き十分に乾燥させてください。
- ・たわしやクレンザー等研磨剤が入った洗剤・シンナー・ベンジンなどは使用しないでください。

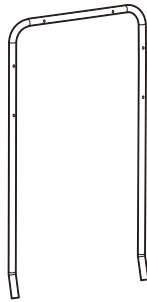
組立て完成図



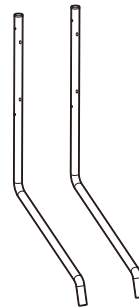
組立用部品一覧

組立て前に、組立部品がすべてあるかを必ずご確認ください。

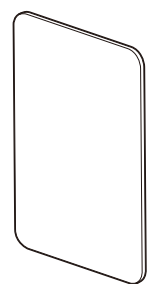
① U字フレーム (1個)



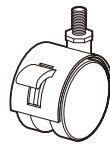
② 脚フレーム (2本)



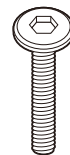
③ 板面 (1枚)



④ キャスター (4個)



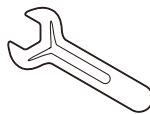
⑤ ボルトM6×35mm (14本)



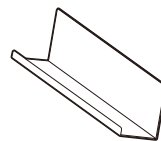
⑥ 六角レンチ (1個)



⑦ スパナ (1個)



付属品: ベントレー (1個)



○ お客様にご用意いただくもの

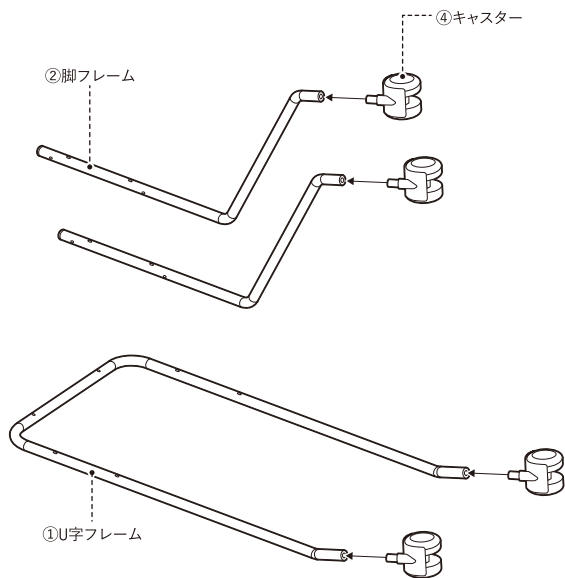
・手袋

※安全のため、必ず手袋を着用してから作業を進めてください。

組立て

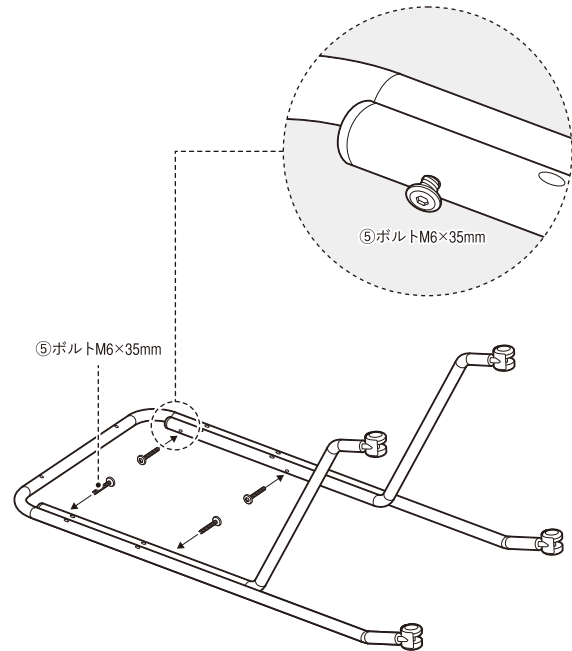
手順1

①U字フレーム(1個)と②脚フレーム(2本)に④キャスター(4個)を⑦スパナを使用して取り付けます。



手順2

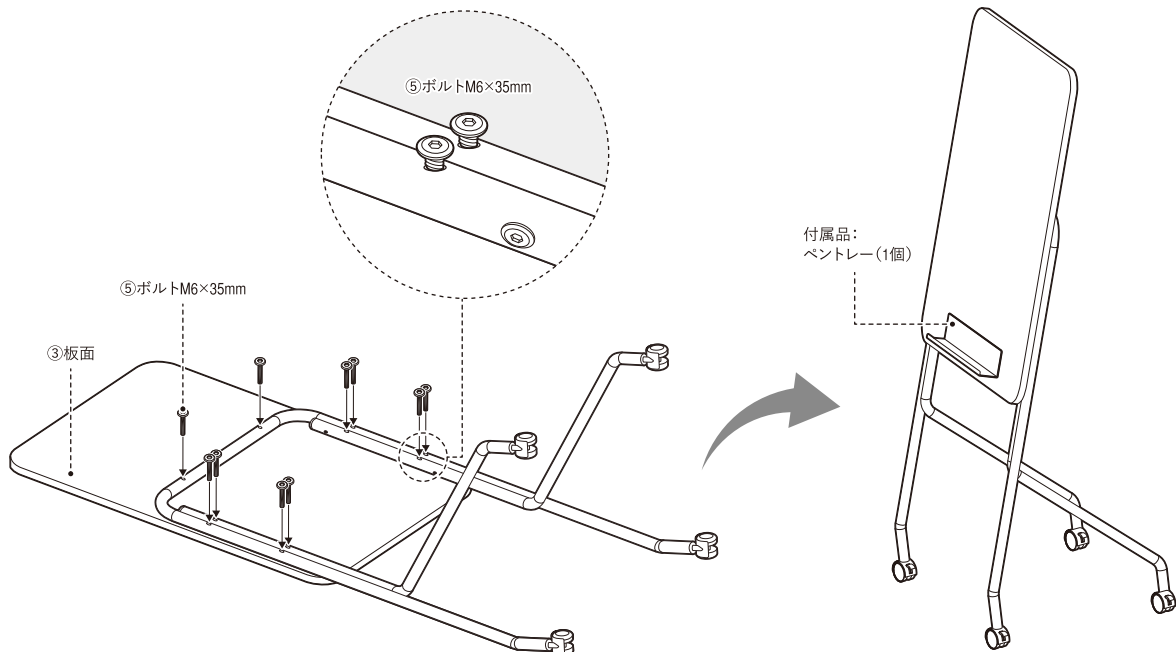
手順1のU字フレーム(1個)に脚フレーム(2本)を⑤ボルトM6×35mm(4本)と⑥六角レンチを使用して仮止めした後、本締めします。



※必ず仮止めをした後、しっかりと本締めしてください

手順3

手順2で組立てたフレームを③板面(1枚)に⑤ボルトM6×35mm(10本)と⑥六角レンチを使用して仮止めした後、全て本締めします。本体を起こし、付属品のペントレーを取り付けて完成です。



※必ず仮止めをした後、しっかりと本締めしてください

※ペントレーはマグネット式です