

✂ ニュー平行スタックテーブル組立説明書

この度は弊社商品をお買い求めいただきありがとうございます。組立てる前にこの説明書を必ずお読みになり、組立てを行ってください。組立て後は組立説明書は大切に保管してください。

■ 組立時・ご使用上の注意

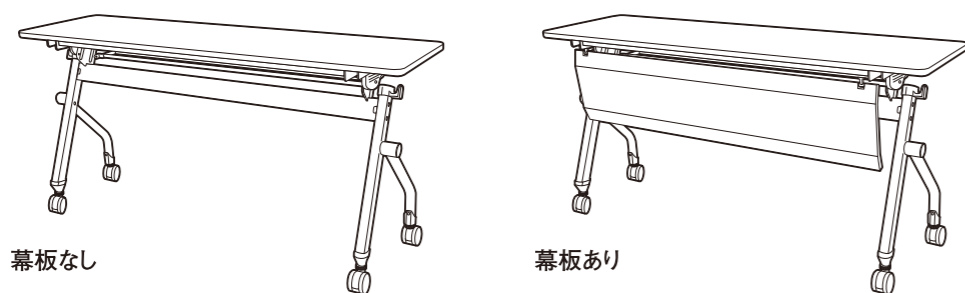
ここに書かれた内容は、危害や損害を未然に防ぐための重要な内容です。安全にお使いいただくために、必ずお読みになり、お守りください。

- ・組立説明書にもとづいて、組立て・設置を行ってください。
- ・周りに何も無いことを確認してから、必ず二人以上で組立て作業を行ってください。
- ・組立時、使用時にはすき間に手や指が挟まれないよう、お気をつけください。
- ・テーブルは床面の平らな場所に水平になるように置いてください。テーブルの変形やゆがみの原因となることがあります。
- ・テーブルの上に立ったり、乗ったり、腰掛けたり、踏み台代わりに使ったりしないでください。テーブル以外の用途でのご使用はおやめください。
- ・テーブルを引きずらないでください。破損や、床に傷がつく原因になります。
- ・不特定多数の方が使用する公共空間や商業施設では、耐久性が極端に落ちる可能性があります。定期的な点検を実施していただき商品の安全性には十分にご配慮ください。
- ・指定された部品以外を使用しないでください。製品が破損したり、思わぬ事故の原因になります。
- ・梱包には万全を期しておりますが、万が一部品及び組立て工具に不足がございましたら、大変恐れ入りますが、メーカーまたはお買い上げの販売店にお申し付けください。
- ・天板を跳ね上げる(畳む)際は、2人でテーブルの側面に立ち、レバーをしっかりと握り、レバーのロック解除を確認してから天板を持ちゆくり跳ね上げてください。
- ・レバーがロック状態のまま天板を跳ね上げると転倒の恐れがあります。

■ 定期点検時の注意

- ・天板の歪みやぐらつきがないか確認してください。
- ・1〜2ヶ月ごとに、取付けボルトにゆるみがないか点検し、ゆるみがある場合は、レンチで締め直してください。
- ・キャスターのストッパーを掛けた際と外した際に、正常に動作するか確認してください。

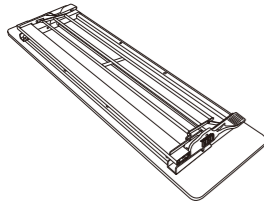
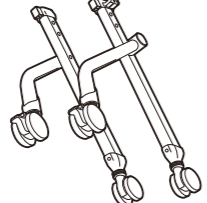
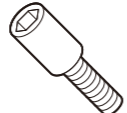
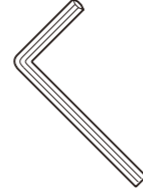
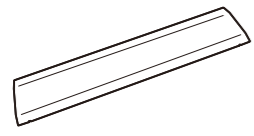
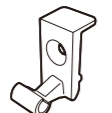



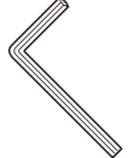
組立完成図



組立用部品一覧

組立て前に、組立部品がすべてあるか必ずご確認ください。

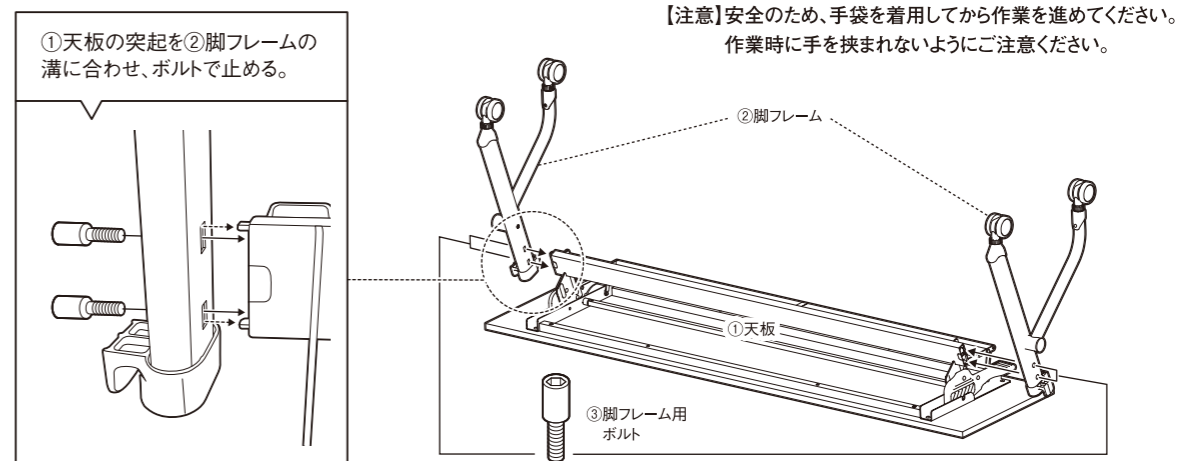
○お客様にご用意いただくもの・・・手袋

①天板 	②脚フレーム(左右) 	③脚フレーム用ボルト M8×25mm (4本) 	④六角レンチ(大) 
⑤幕板  (オプションパーツ)	⑥連結フック (2個)  (オプションパーツ)	⑦連結Z部材 (2個)  (オプションパーツ)	⑧幕板取付ボルト M6×15mm (2本)  (オプションパーツ)
	⑨幕板取付ボルト M6×52mm (2本)  (オプションパーツ)	⑩六角レンチ(小)  (オプションパーツ)	

組立て

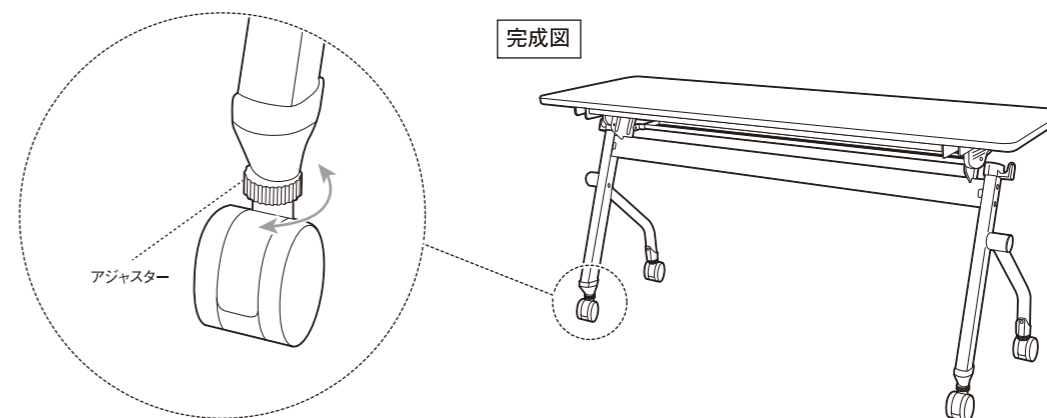
手順1

- ①天板を水平な床に裏返して置き、レバーを押して中棚を広げます。
- ②脚フレームを③脚フレーム用ボルトと④六角レンチ(大)を使用し、左右2本ずつ4本全て仮止めした後、本締めします。



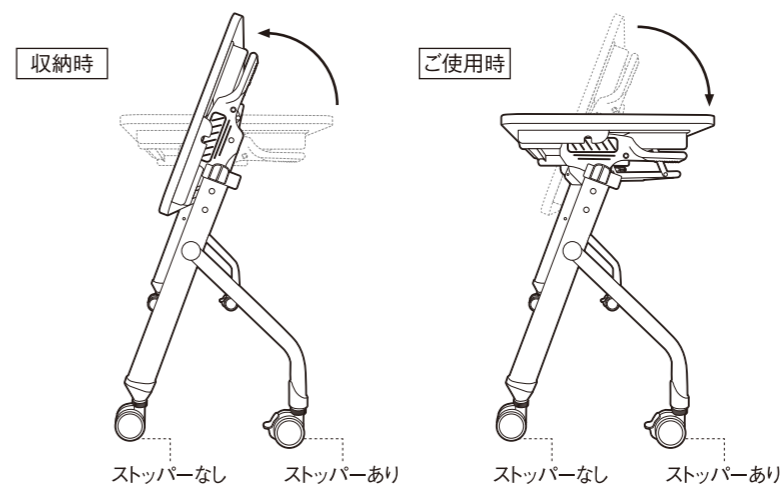
手順2

テーブルを起して天板を広げ、テーブルが床と水平になるようアジャスターで微調整して完成です。



折りたたみ方法

レバーを上げることにより、天板を閉じたり、広げたりすることができます。

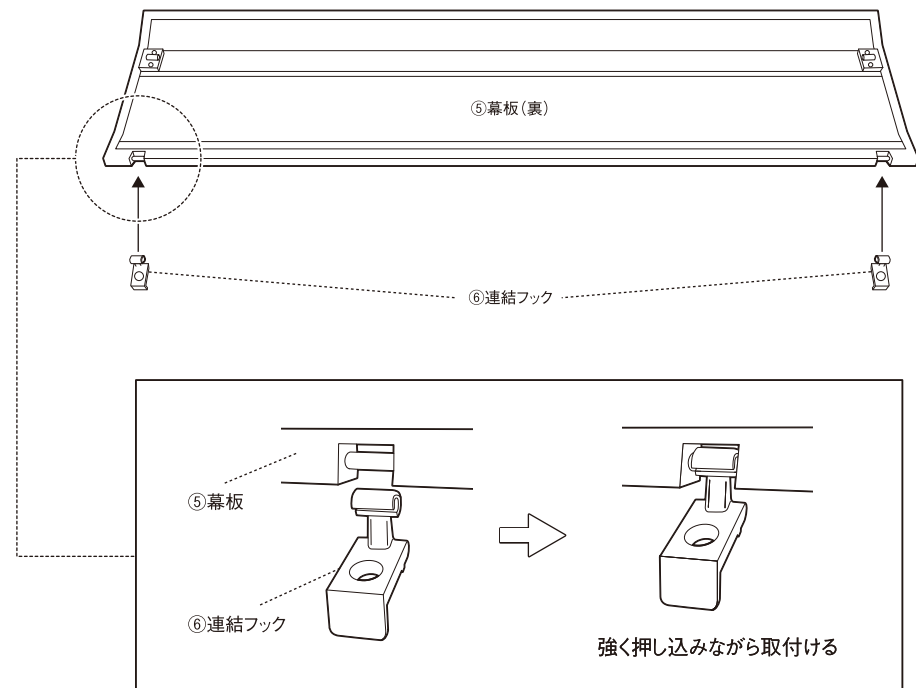


【注意】
折りたたみ時に隙間などに手を入れないでください。
手を挟んでケガをする恐れがあります。
上げ下ろしは、必ず天板を持って操作してください。

幕板取付説明書

手順3 / オプションパーツをご購入のお客様のみ対象

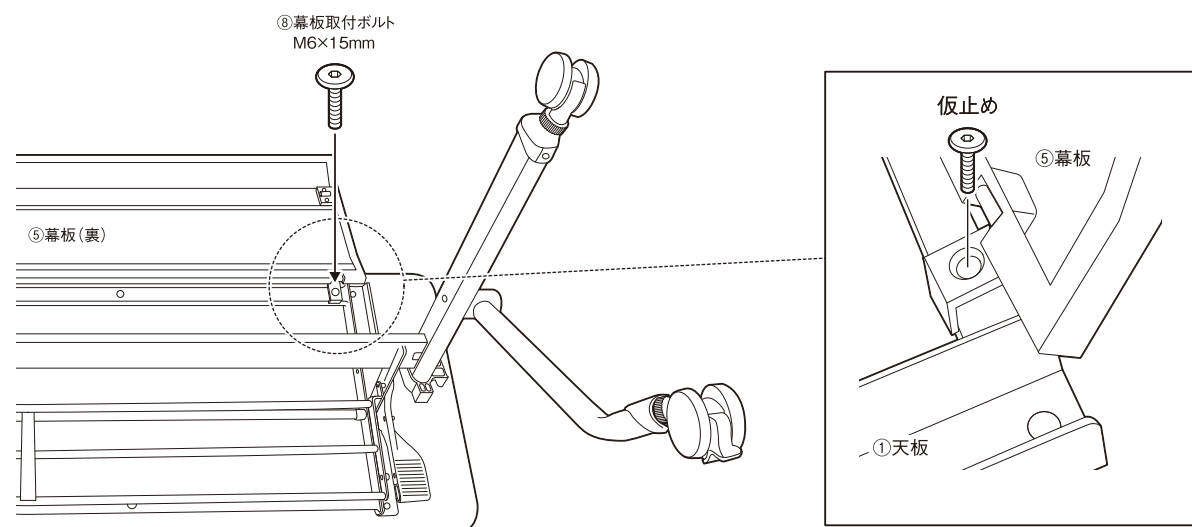
⑤幕板を水平な床に裏返して置き、⑥連結フック(2個)を⑤幕板にはめ込みます。



手順4 / オプションパーツをご購入のお客様のみ対象

手順2で完成したテーブルを水平な床に裏返して置き、手順3で組立てた幕板を取り付けます。

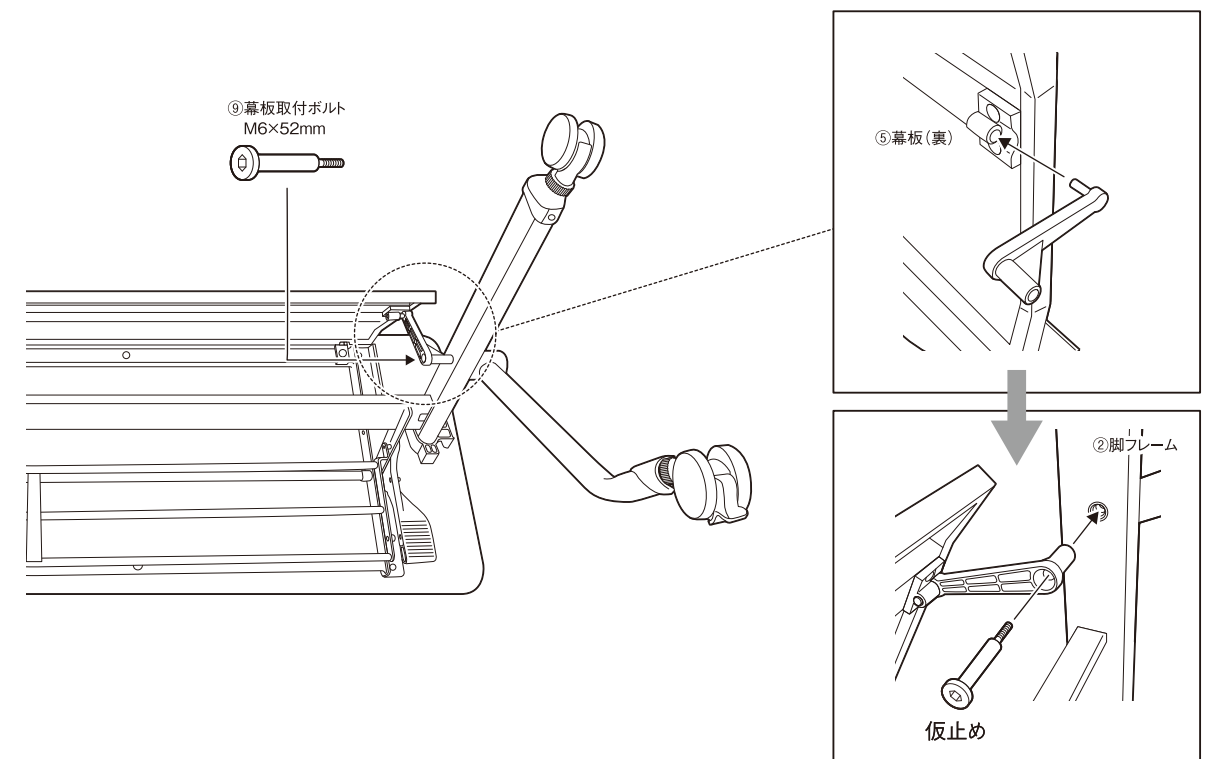
⑧幕板取付ボルト(2本)を⑩六角レンチ(小)を使い2本仮止めします。



手順5 / オプションパーツをご購入のお客様のみ対象

⑤幕板の左右に⑦連結Z部材(2個)の細い部分をそれぞれ奥まで差し込みます。

⑦連結Z部材(2個)の太い部分を⑨幕板取付ボルトと⑩六角レンチ(小)を使い、②脚フレームのネジ穴に2本仮止めします。



手順6 / オプションパーツをご購入のお客様のみ対象

手順4、手順5で仮止めした4本全てのボルトを本締めして完成です。

