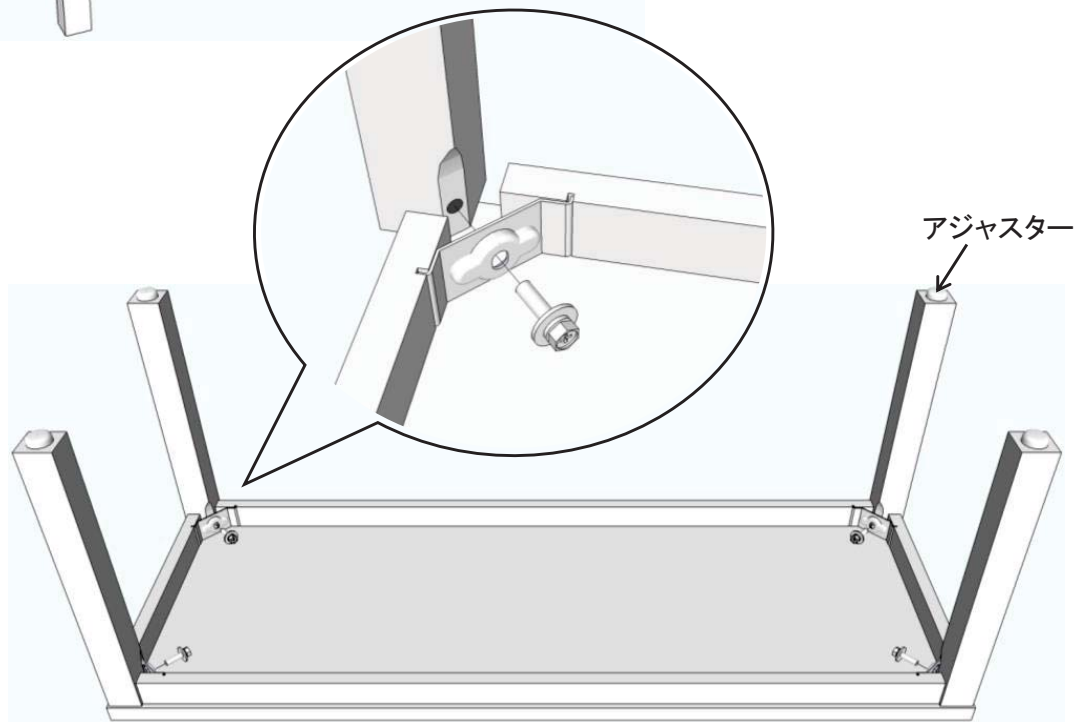
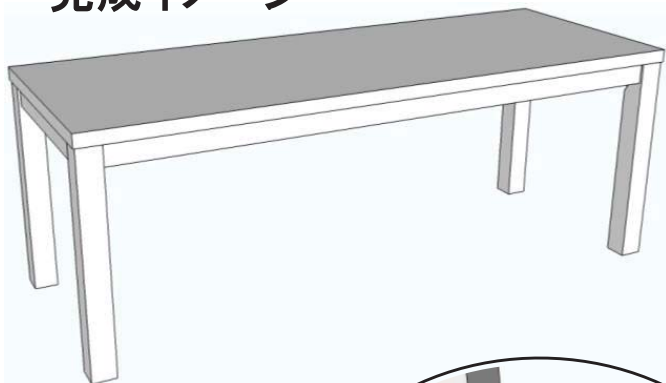


# 組立て説明書

- 開梱、組立て、設置は必ず二人以上で行ってください。
- キズ防止の為、軟らかい布を敷いて作業してください。

## 完成イメージ



- ※ボルトはガタつきが無いよう、しっかりと締めてください。
- ※設置後アジャスターで水平に調整してください。