

縦横伸縮式ハンガーダブル

取扱説明書

この度は、弊社製品をお買い求めいただきまして誠にありがとうございます。正しくご使用いただくために必ずこの取扱説明書をお読みください。尚、お読みになられた後もいつでも見られるように大切に保存してください。

品番	組立てサイズ(cm)			耐荷重(kg) ^{*1}	
	幅	奥行	高さ	ハンガーポール	全体 ^{*2}
SSHD-90BK	(約)91~124	(約)44.5	(約)90~156	10	20

*1 耐荷重の目安。静止時に均等に荷重をかけた場合の値です。耐荷重は測定値であり、この値を保証するものではありません。
*2 のせるものの合計荷重が、表記の全体耐荷重を越えないようにしてください。また、全体耐荷重に本体重量は含まれません。

内容明細

内容を下記の明細に照らし合わせて、組立てる前にご確認ください。

部品名	ハンガーポール	上部支柱	下部支柱ジョイント	下部支柱	ベース
部品図					
数量	2	4	2	4	2

部品名	横パイプ(太)	横パイプジョイント	横パイプ(細)	ストッパー付きキャスター	キャスター
部品図					
数量	2	2	2	2	2

△ ストッパーの注意事項

ストッパーのロックが中途半端だと上部支柱が下がることがあります。
バランスが崩れて転倒や破損の原因になり危険です。

ストッパーを開けてロックを解除しハンガーポールの高さを調節します。
必ずハンガーポールが水平になるように調整してください。
調節した後、ストッパーを最後まで押込むようにしっかり閉めてロックします。



△ 注意

組立て上の注意

- 組立てる前に、必ずこの取扱説明書をよく読み「組立て方」に従って正しく組立ててください。
- 組立てる前に、部品が揃っているか確認してください。
- 組立てる時に、部品などを幼児や子供の手の届く場所に放置しないでください。
- 組立てる時に、部品の端部などで指がをしたり、指をはさまないように充分注意してください。
- 部品に破損や不具合などがある場合は、そのまま使用せず、弊社お客様相談室まで連絡してください。
- 組立ては、水平で平らな場所で行なってください。また、床面がキズつかないようにダンボールなどを敷いて行なってください。
- 設置する場所の近くで組立てることをおすすめします。
- 本製品は、2人以上で組立てることをおすすめします。

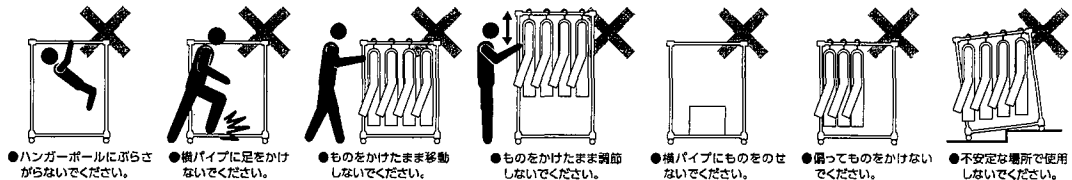
使用上の注意

- 本製品は屋内専用です。屋外での使用はお止めください。また本来の用途以外での使用はお止めください。
- 各部がしっかり組立てられていることを確認した上で使用してください。組立てが不十分のまま使用すると非常に危険です。
- 水平でない場所・段差のある場所・不安定な場所での使用はお止めください。
- ストーブなど熱機器や火気のそばでの使用はお止めください。
- 高温多湿な場所での使用はお止めください。
- 直射日光など紫外線が当たる場所での使用はお止めください。
- フロアリングなどキズが付きやすい床面で使用する場合、敷物などを敷いて床面を保護してください。
- じゅうたんの上や畳などやわらかい床では荷重でずんだり、設置する場所によってはへこみや跡がつくことがあります。そのような場合は、敷物や当て板を敷いて使用してください。
- クッションフロア材(塩化ビニル樹脂)の上で使用する場合、環境(長時間同じ場所での固定・紫外線の当たる場所・温度の高い場所など)によっては、色移り(移行)現象によりクッションフロア材の表面が変色する場合があります。
- ハンガーポール以外の場所にもものをかけたり置いたりしないでください。
- ものをかける時は、荷重が一点に集中しないように均等にかけてください。また、耐荷重を超えてものをかけないでください。
- かけてあるものを引っ張らないでください。転倒・破損の原因になります。
- 高さや幅の調節は必ず大人が行い、幼児や子供にはさせないでください。
- 高さや幅を調節する時は、かけてあるものを全ておろしてから調節してください。
- 高さや幅を調節する時は、指などはさまないように充分注意してください。
- 高さや幅を調節する前・調節した後には、必ず差込み部分にゆるみがないか確認してください。ゆるみがあると差込み部分が抜けて危険です。ゆるみがある場合はしっかり差込み直してください。
- 高さや幅を調節した後、それぞれのジョイントのストッパーと横パイプのねじがしっかり固定されていることを必ず確認してください。
- 本体にのぼったり、ぶらさがったり、つかまったり立ち上がったりしないでください。特に幼児や子供には注意してください。
- 本製品のキャスターは屋内での短距離移動用のものです。頻繁な移動や長距離の移動はお止めください。
- 本体を移動する時は、かけてあるものを全ておろしてからしっかり持って移動してください。(ストッパー付きキャスターはロックをはずしてください。)
- 本体を移動する時は、それぞれのジョイントのストッパーと横パイプのねじがしっかり固定されていることを確認してから移動してください。
- 本体を移動する前・移動した後には、必ず差込み部分にゆるみがないか確認してください。ゆるみがあると差込み部分が抜けて危険です。ゆるみがある場合はしっかり差込み直してください。
- 開梱時に、においが気になる場合は部屋の換気をしたり、風通しの良いところにしばらく置いてから使用してください。
- 使用中に、破損・変形・異音が生じた場合はただちに使用をお止めください。

お手入れの方法

- 定期的に各部がゆるんでいないか点検してください。
- 汚れた場合は、乾いたやわらかい布で拭いてください。また、汚れがひどい時は、やわらかい布に薄めた中性洗剤をしみ込ませ、それを固くしぼったもので汚れを落とすしてください。その後、もう一度乾いたやわらかい布で拭いて水分を取り除いてください。
- ベンジン・シンナー・アルコール・磨き粉などの使用はお止めください。表面のはがれや変色の原因になります。また、化学雑巾やクリーナーなど化学薬品を含むものを使用する時は、その注意書きに従ってください。

下記の行為はお止めください。けがや破損の原因になり非常に危険です。



株式会社ドウシシャ

お客様相談室

〒140-0011 東京都品川区東大井1-8-10

0120-104-481

【受付時間 9:00~17:00 祝日以外の月~金】

※商品名・品番をご確認の上、お電話ください。
※電話の際にお話し頂く情報は、お客様へのアフターサービスにおいて利用させていただきますので、予めご了承ください。

ドウシシャ

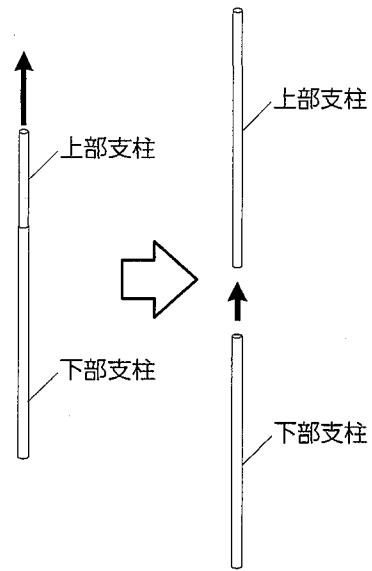
検索

MADE IN TAIWAN

Lot No.

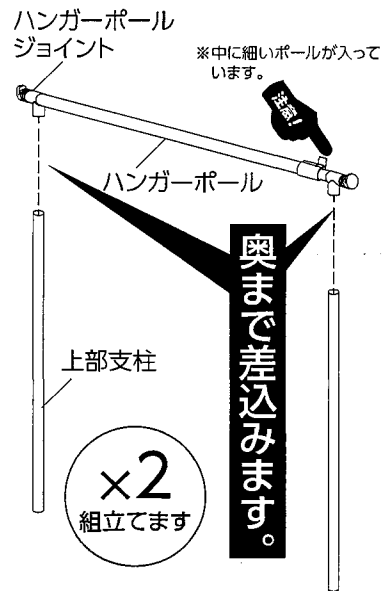
1 上部支柱を抜く

開梱すると下部支柱の中に上部支柱が差込まれています。その上部支柱を抜取ります。



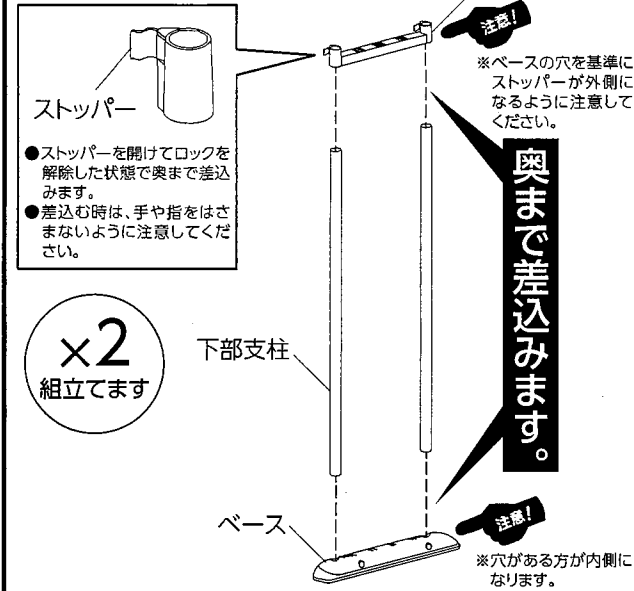
4 ハンガーポール取付け

ハンガーポールのハンガーポールジョイントに上部支柱を差込みます。



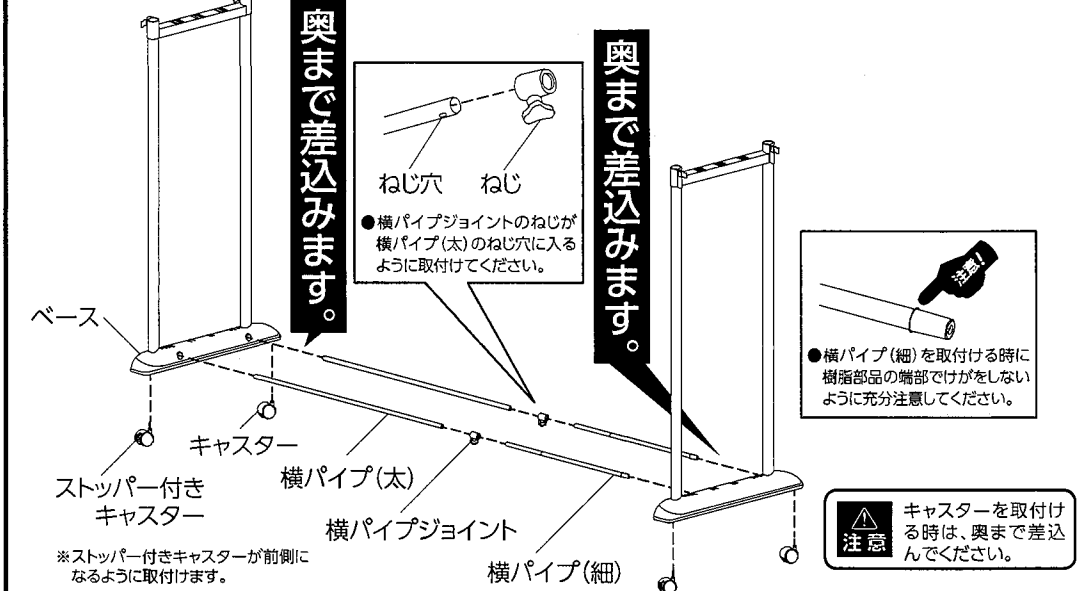
2 下部支柱の取付け

ベースに下部支柱を差込みます。下部支柱に下部支柱ジョイントを取付けます。



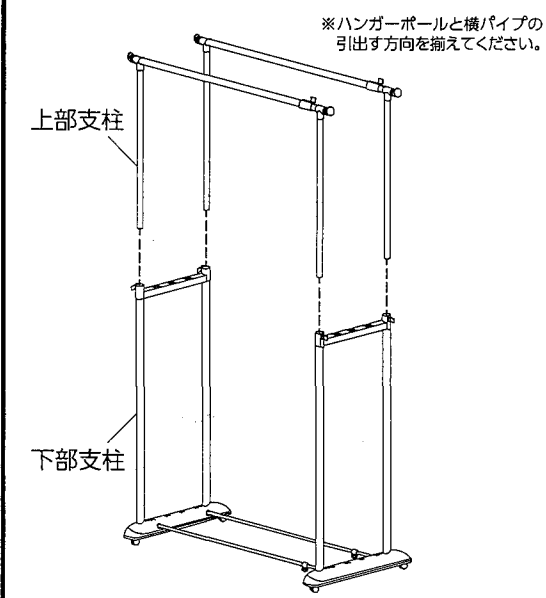
3 横パイプの取付け

ベースに横パイプ(太)のねじ穴のない方を差込みます。ベースに横パイプ(細)の樹脂部品のある方を差込みます。横パイプ(太)に横パイプジョイントを取付けて、先に組立てた横パイプ(細)を差込みます。ベースにキャスターを取付けます。



5 上部支柱の取付け

下部支柱ジョイントのストッパーを解除した状態で、4で組立てた上部支柱を下部支柱に差込みます。



6 完成

最後に各部がしっかり差込まれているかどうか、またゆるみがないか確かめてください。

