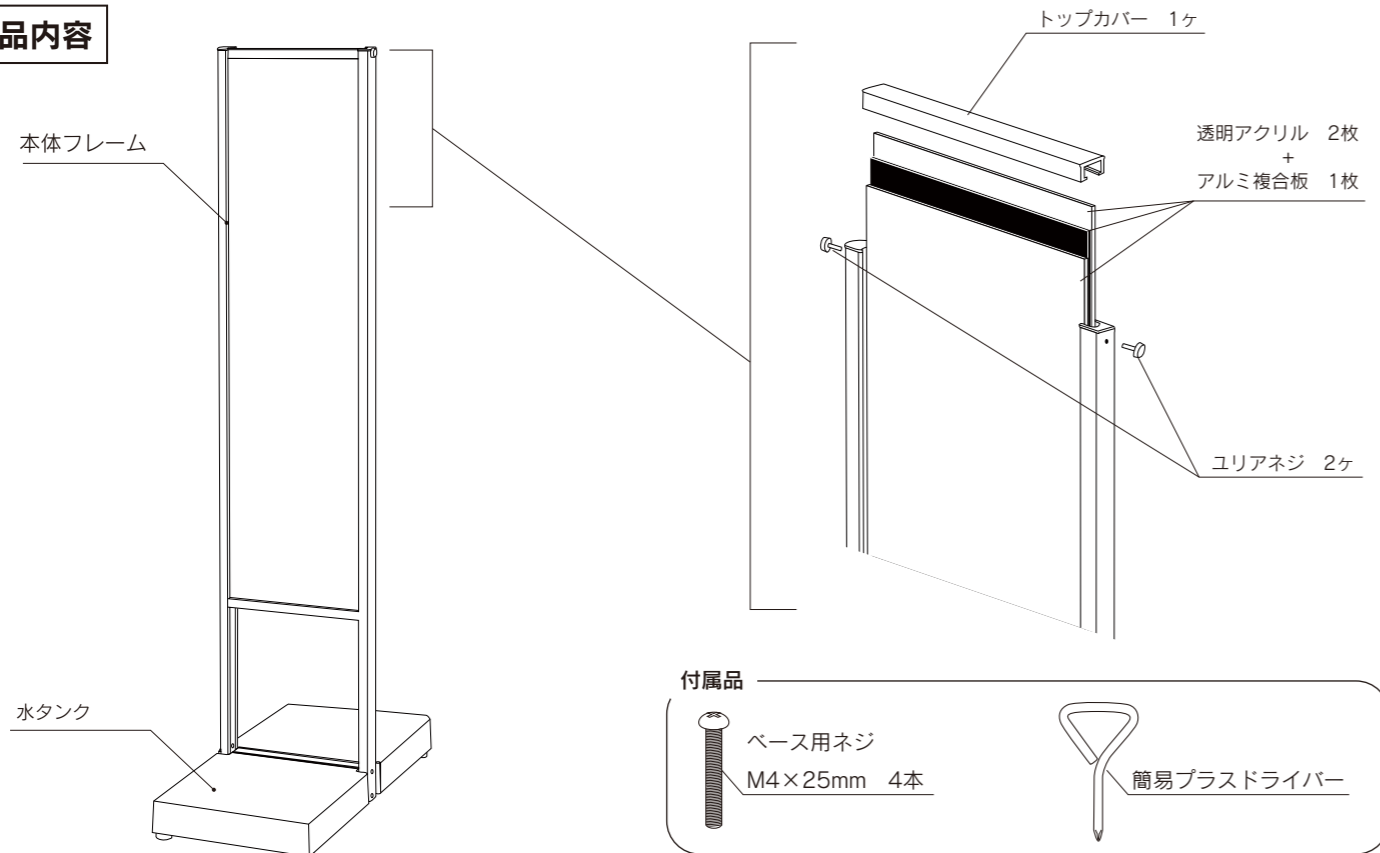


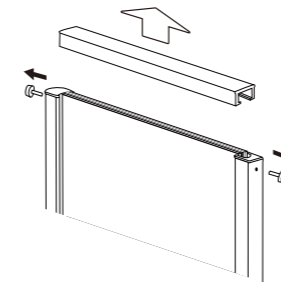
**製品内容**



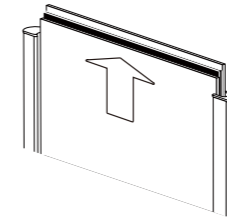
**ポスターの交換方法**

**1. トップカバーを外し、面板を取り出します。**

看板上部の両側についているユリアネジを外し、トップカバーを取り外します。  
※本体横フレームが脱落しないように注意してください。

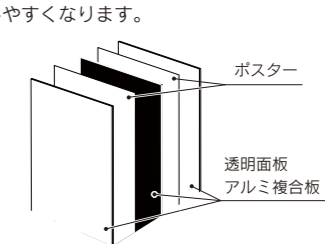


透明面板2枚とアルミ複合板を取り出します。

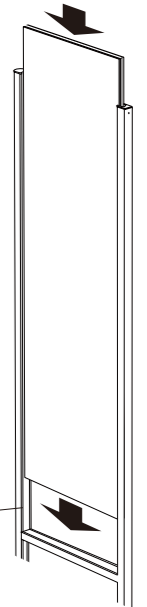
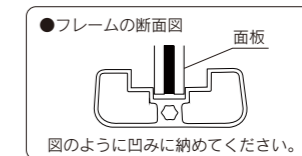


**2. ポスターを挟んで本体フレームに収めます。**

透明面板とアルミ複合板の間にポスターを挟みます。  
※ポスターはテープ等でアルミ複合板に固定すると作業しやすくなります。



本体フレームの中央の凹みに3枚の板を収め、下まで押ししていきます。  
※横および下部フレームの凹みから3枚の板がずれないように注意してください。



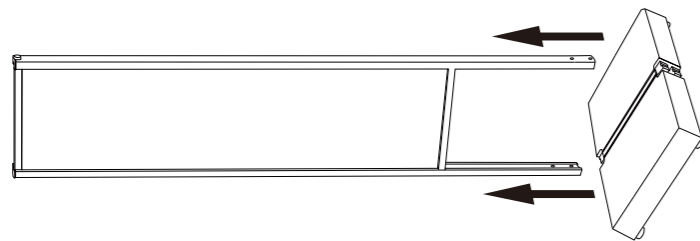
**3. トップカバーを戻して完了です。**

**組み立て方法**

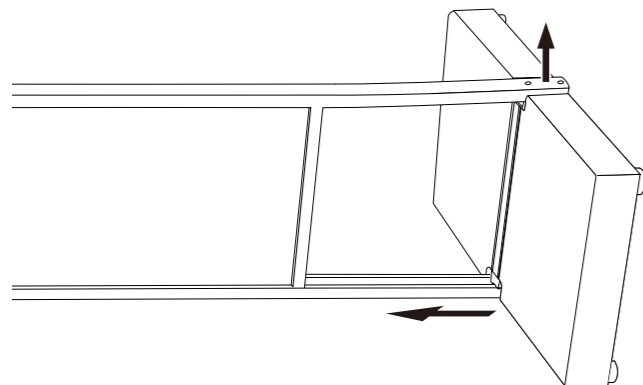
**1. 梱包箱から製品を取り出してください。**

**2. 本体フレームを横に置き、水タンクを取り付けます。**

※注水してご使用になる場合は、右に記載の注水方法をご参照の上組み立て前に注水してください。  
※作業時は床に傷がつかないようにダンボール等を下に敷いてください。

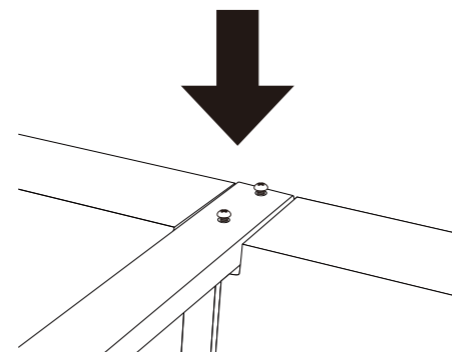
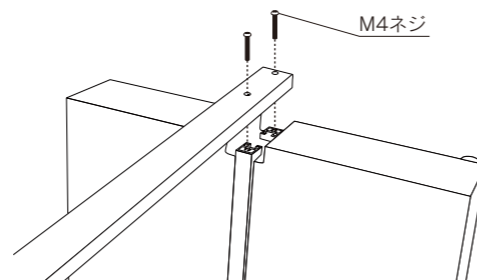


本体フレームの内側と水タンクの溝を合わせ、ネジ穴を合わせるように押し込みます。  
※先に下側を合わせ、本体フレームの上側を軽く外に広げると水タンクに押し込みやすいです。



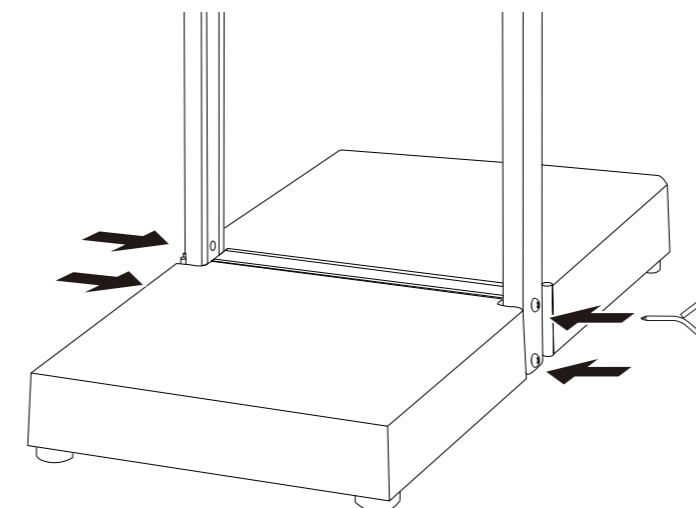
**3. 本体フレームと水タンクをネジで仮止めします。**

付属の簡易プラスドライバーでM4ネジを仮止めします。



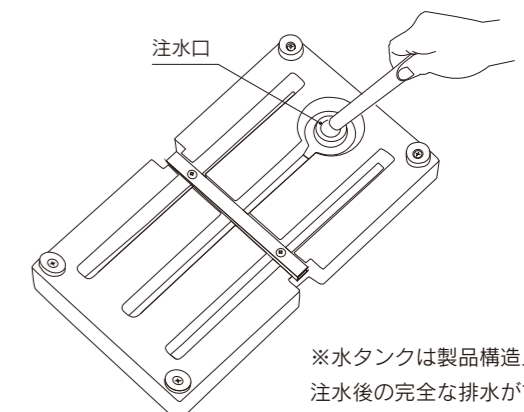
※本体を返して、もう片側も同じように作業します。

**4. 最後に本体を立てて、ネジを4本とも締めて完成です。**



**水タンクへの注水方法**

注水口キャップを外し、水タンクを寝かした状態で注水してください。  
水が満水になりましたら、注水口キャップを強く締めてください。  
キャップの締めがあまりいと水漏れの原因となります。



※水タンクは製品構造上、注水後の完全な排水ができません。

**ご使用上の注意**

●見えにくい状態での設置や不安定な場所、公道への設置は行わないでください。接触による転倒・ケガ及び破損に繋がる恐れがあります。 ●製品への乗り上げ、踏みつけはしないでください。破損やケガをする恐れがあります。 ●注水時に水があふれ出る場合があります。周囲に携帯電話等の電子機器が無いことを確認して作業してください。 ●水以外の液体を注水しないでください。 ●注水後、時間が経つと水の蒸発が起こります。水量が減ると看板転倒の原因となり、破損やケガに繋がりますので、定期的な水量確認をお願いします。 ●強風等の悪天候の際は、看板が飛ばされたり、転倒による破損及びケガをする恐れがありますので、格納してください。 ●製品の組立て及び設置、表示面の取付け・取り外しの際は、必ず軍手やゴム手袋を着用してください。製品や表示面の角等でケガをする場合があります。 ●カッター等で開封する際、製品に傷を付けないようご注意ください。 ●製品を移動させる際は必ず軍手やゴム手袋を着用し、台車を使用してください。引き摺っての移動やぶつける行為は、水漏れや破損の恐れがあります。 ●製品到着後、7日以内に製品の確認をお願いします。製品異常を見つけた場合、使用せず、製品購入先へご連絡ください。初期不良の場合、無償交換いたします。 ●弊社製品は再生利用可能な材料を多く使用しております。(PP/PE/PC/AL/SUS/Fe/PET) 処分の際は各都道府県、市町村の指示に従い、廃棄をお願いいたします。 ●製品の改造は保証対象外となりますので、お控えください。 ※フレームを持つての移動は避けてください。