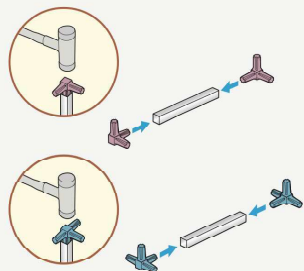


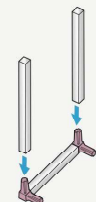
## 組立方法

組立には無反動ハンマーか、できれば先端が樹脂又は木製のハンマーをご使用ください。

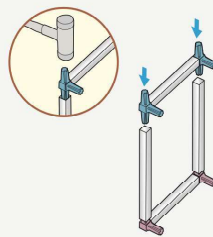
**1** コネクタの種類を確認してパイプの端に打ち込む



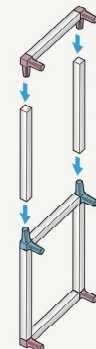
**2** コ型にパイプを差し込む



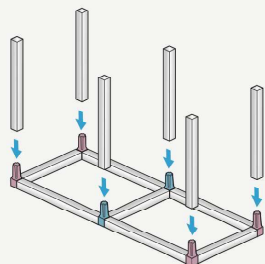
**3** 両端にコネクタを打ち込んだパイプで口型に組む



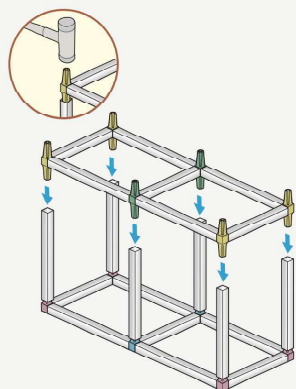
**4** 2 3 を繰り返して、各段目の横型を作っていく



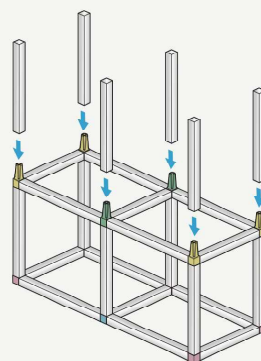
**5** 1段目の横型のコネクタに縦パイプを差し込む



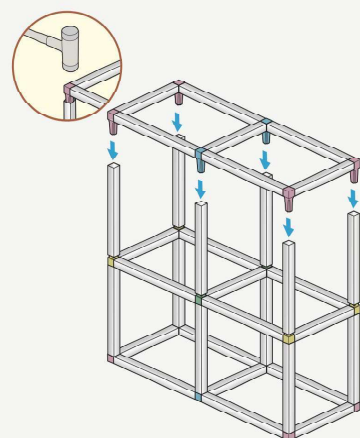
**6** 2段目の横型を5図の縦パイプ毎に打ち込んでいく



**7** さらに、2段目の縦パイプを打ち込んでいく



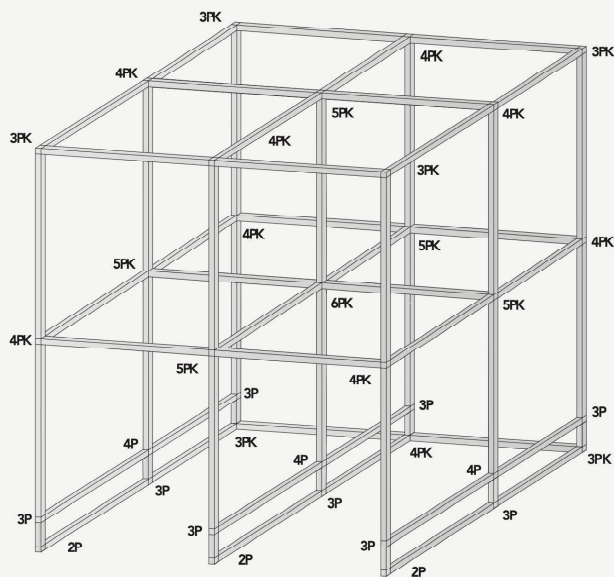
**8** 3段目の横型を7図の縦パイプに打ち込んで完成



### ⚠ 施工上の注意事項

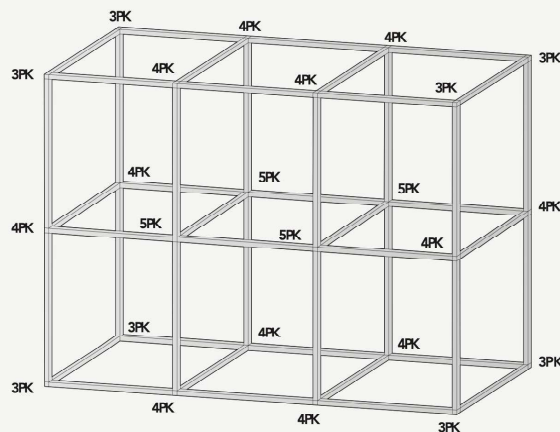
- 必ず設置場所で組立てください。組立後の移動は事故につながりますので、おやめください。
- 床が平坦でない不安定な場所での組立作業は、コネクタが折れる場合がありますので必ず床が平坦で硬い場所で行ってください。
- 組立には無反動ハンマーか、できれば先端が樹脂又は木製のハンマーをご使用ください。
- パイプ、コネクタを打ち込む場合には、一ヶ所に力が加わり過ぎるとコネクタが折れる場合がありますので少しずつ均等に打ち込んでください。
- 一度組立た物を解体して組立直すことはおやめください。パイプとコネクタに緩みが生じ、抜けやすくなり危険です。
- 当社所定の組立方法・注意事項を守らずに組立を行うことによって起きた組立中・ご使用中の事故につきましては責任を負いかねますのでご了承ください。

## 展開例



### パーツ構成

2P×3  
3P×9  
4P×3  
3PK×6  
4PK×9  
5PK×5  
6PK×1



### パーツ構成

3PK×8  
4PK×12  
5PK×4

### ⚠ 使用上の注意事項

- 水気のある環境では使用しないでください。万が一水に濡れた際はすぐに拭き取ってください。
- 定期的にお手入れを行ってください。
- クロームメッキ仕上げの製品を研磨剤で磨かないでください。皮膜にダメージを与えてしまいます。