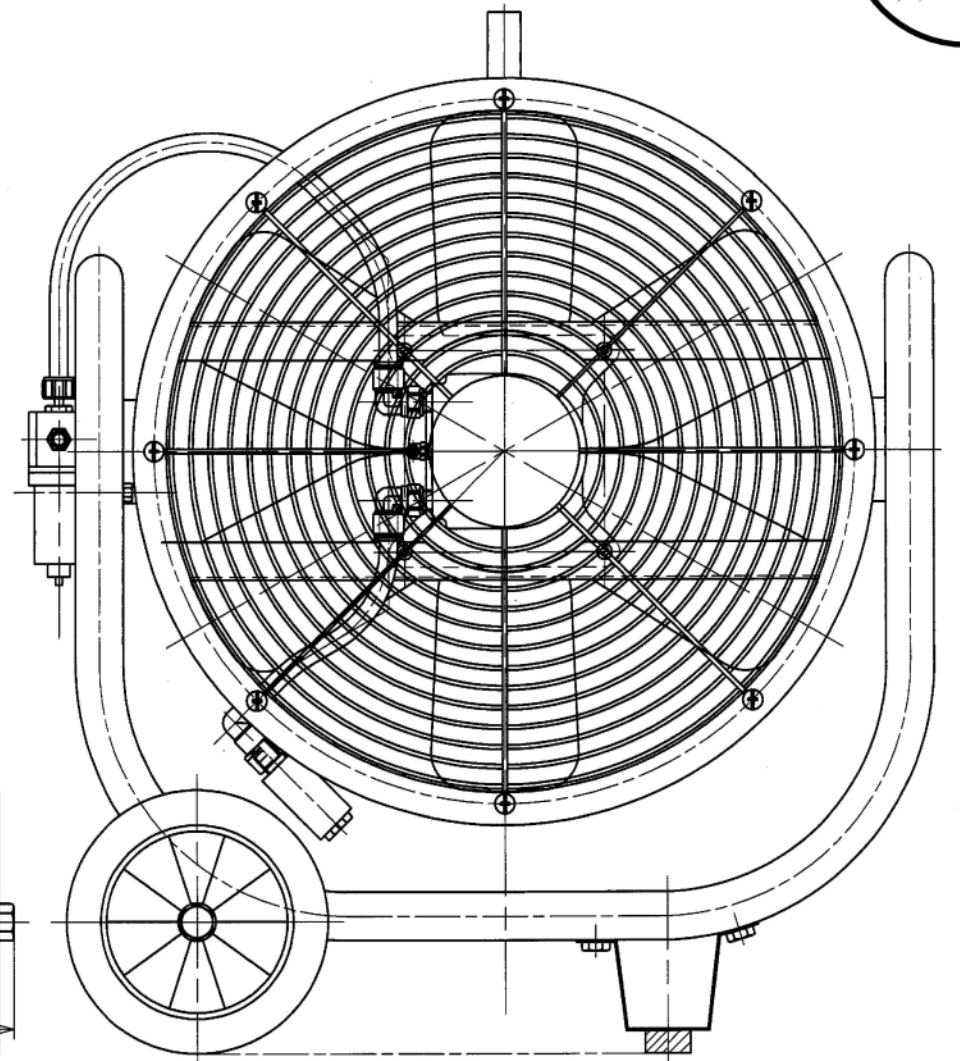
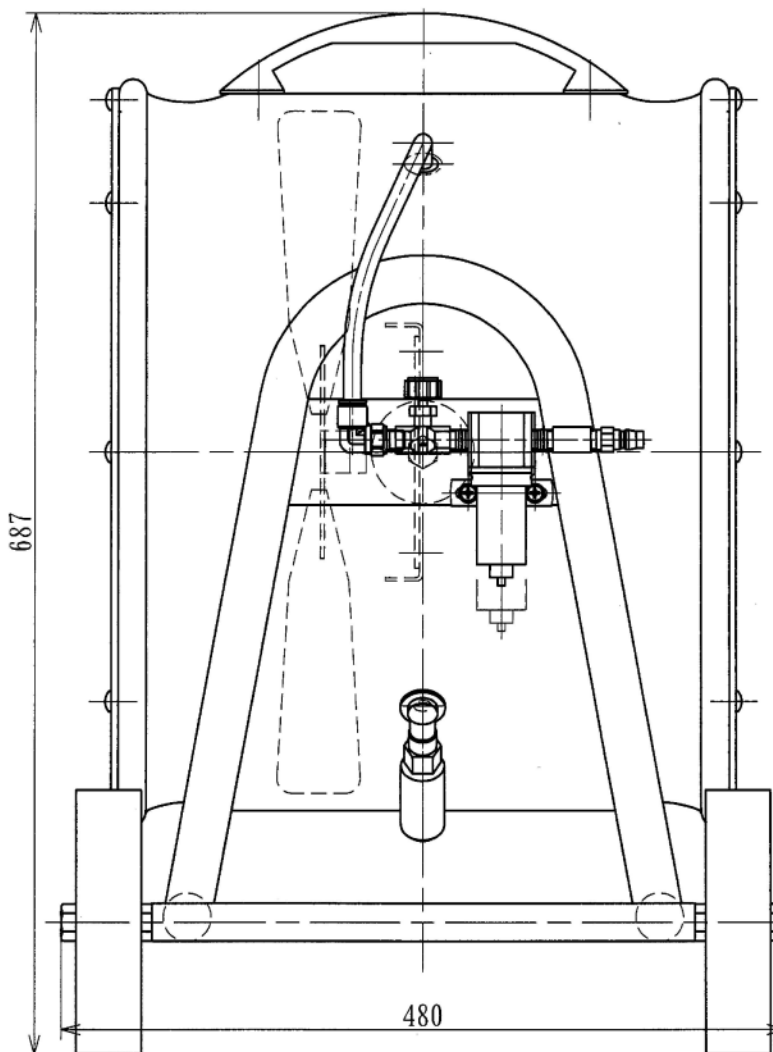
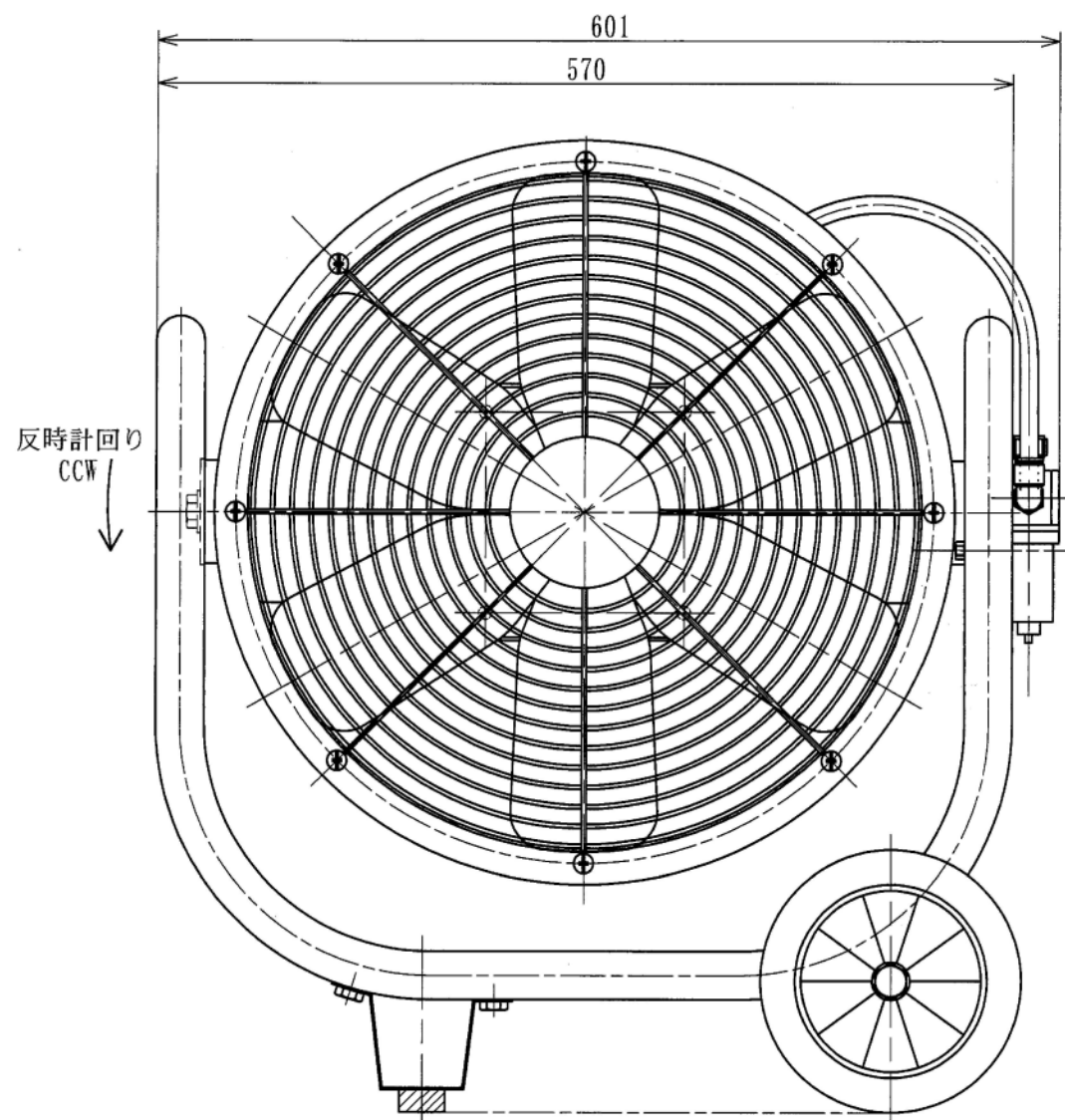


AFR-18NL 諸元

1. 供給空気圧 : 0.4~0.6MPa
2. 回転数 : 1,100~1,300 rpm
3. 回転方向 : 左 (反時計回り)
4. 羽根材質、枚数 : アルミ、6枚羽根
5. 重量 : 18.5 kg

出 図
' 23. 06. 29
アクアシステム株



普通寸法公差		
呼び寸法の区分	±	寸法区分
0.5以上	6以下	0.1
6を越え	30以下	0.2
30を越え	120以下	0.3
120を越え	400以下	0.5
400を越え	1000以下	0.8

寸法区分	30以下	30を越え 120以下	120を越え 400以下	400を越え 1000以下	曲げ角度 の角度差	度 ±
打抜き穴の寸法	±0.2	±0.3	±0.5	±0.8	直角曲げ	1
打抜き外径の寸法					その他の曲げ	1.5
穴と穴の中心距離						
穴の中心と線との距離						

長/MANAGER 座波	検図/CHECK 座波	来歴/CAREER	適用機種 MODEL AFR-18NL	材質 MATERIAL —
担当/CHIEF	製図/DRAW 山本		個数 QTY 1	尺度 SCALE 1:5
写図/TRACE	作成日/DATE 2023.6.19	アクアシステム株式会社 AQUA SYSTEM CO., LTD.	品名 NAME AFR-18NL 外形図 AFR-18NL Outline Drawing	投影法 ANGLE 三角法 3RD A3
			品番 CODE No AFRN000300	図番 DRWG. No S-00445