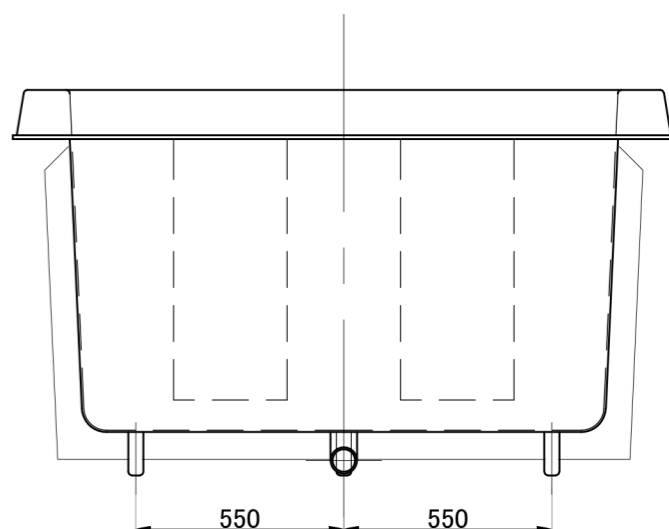


排水 TSL-50A



製図		図番
校閲		
日付		平成18年1月30日
縮尺 S=1:20		
図名 FRP水槽角型 KF-5000S		