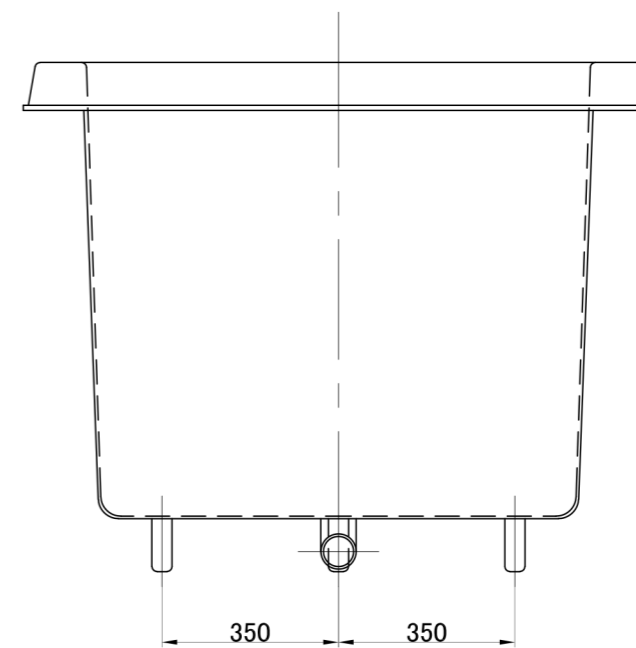
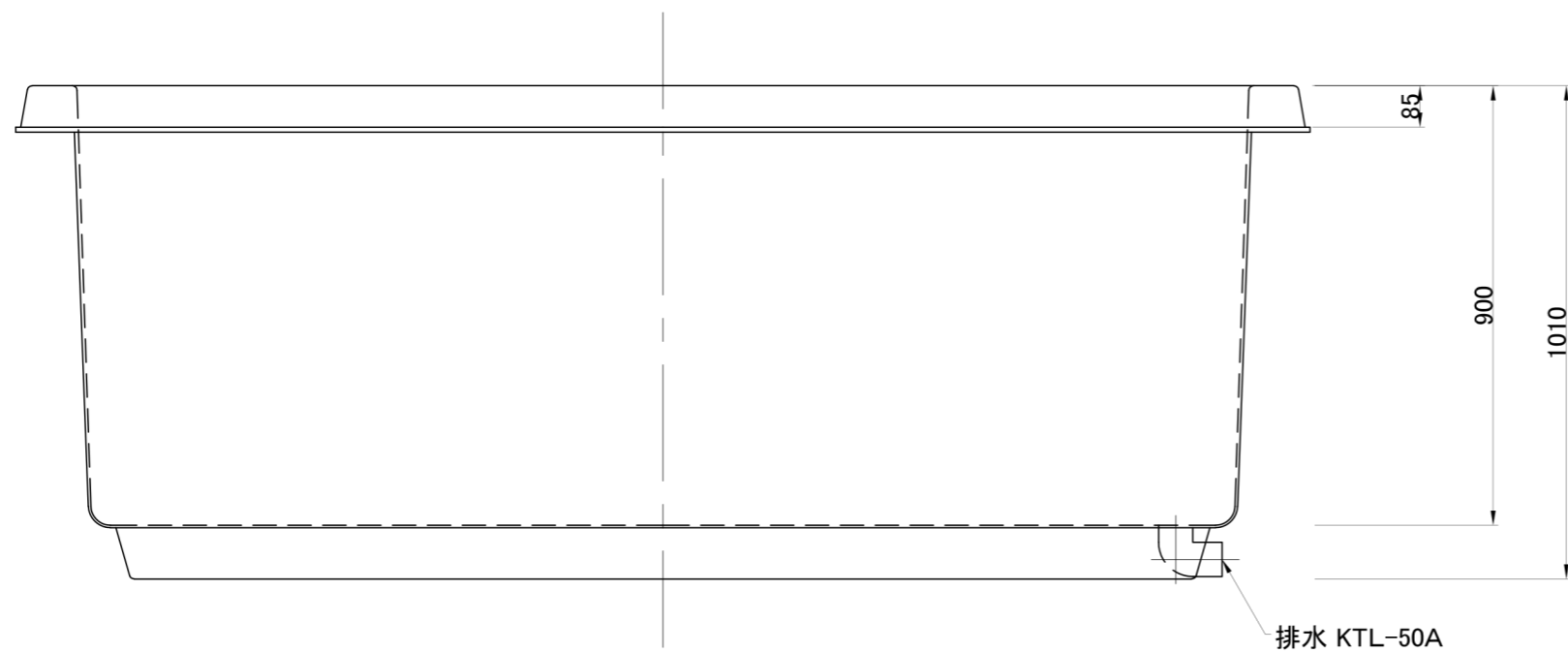


*本体はFRP製で型成形品。最大寸法に対する成形誤差は7/1,000以下とする。
 *標準色は内面青色、外面白色。
 内面はゲルコート仕様とする。



		製図	図番
図名	FRP水槽角型 KF-2000S-1	校閲	
縮尺 S=1:15		日付	