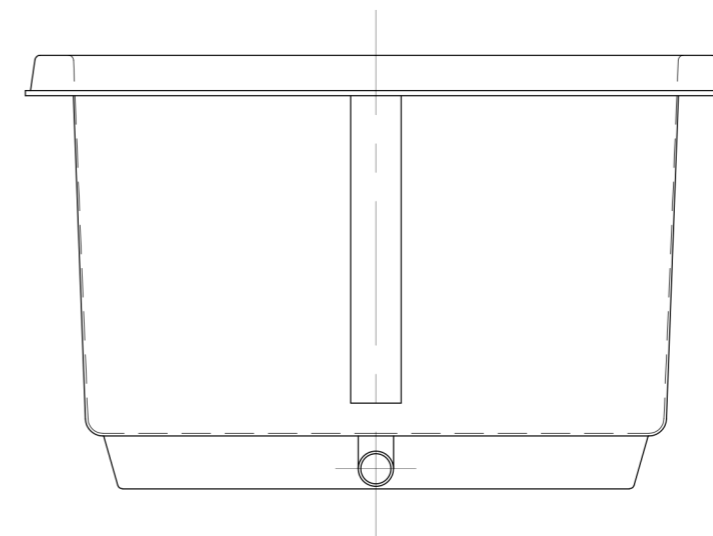
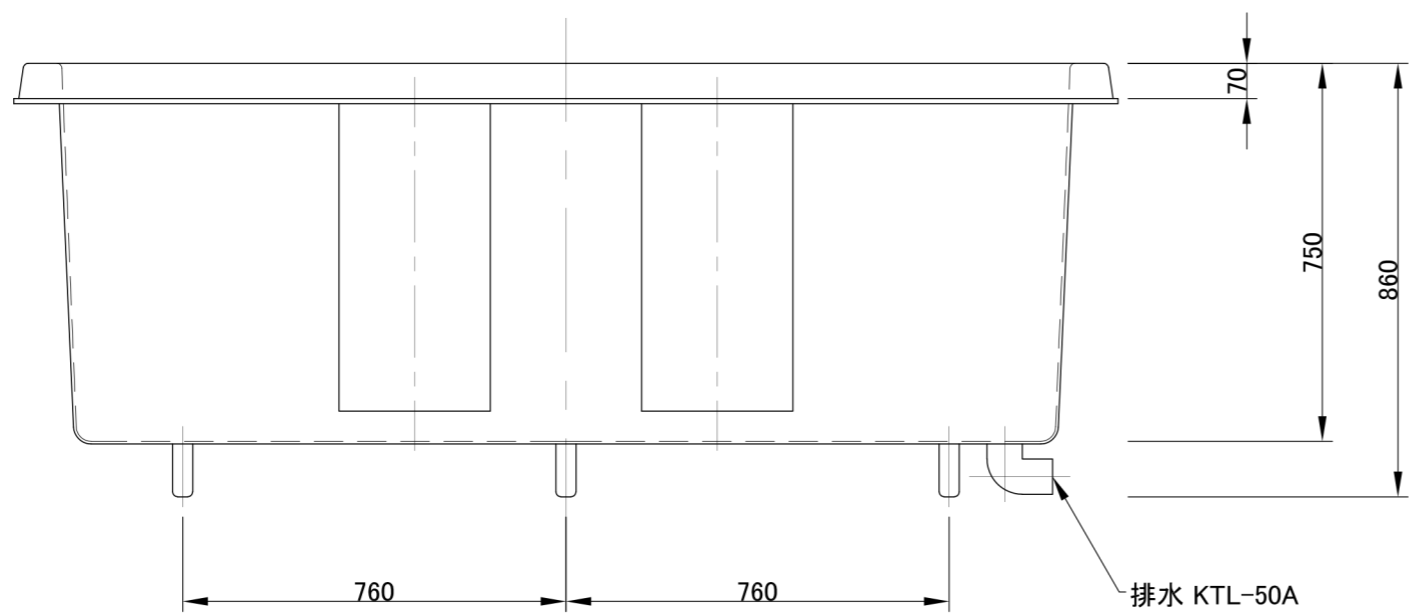


*本体はFRP製で型成形品。最大寸法に対する成形誤差は7/1,000以下とする。
 *標準色は内面青色、外面白色。
 内面はゲルコート仕様とする。



図名	FRP水槽角型 KF-1700S	製図	図番
		校閲	
	縮尺 S=1:15	日付	