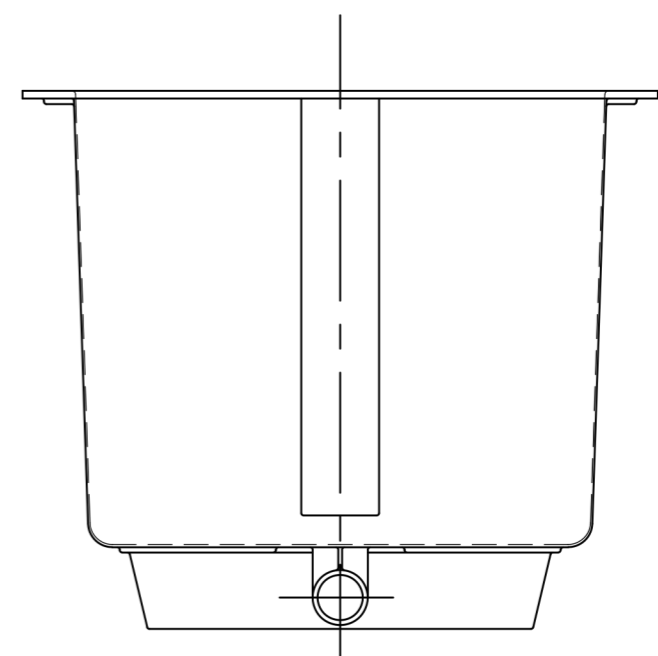
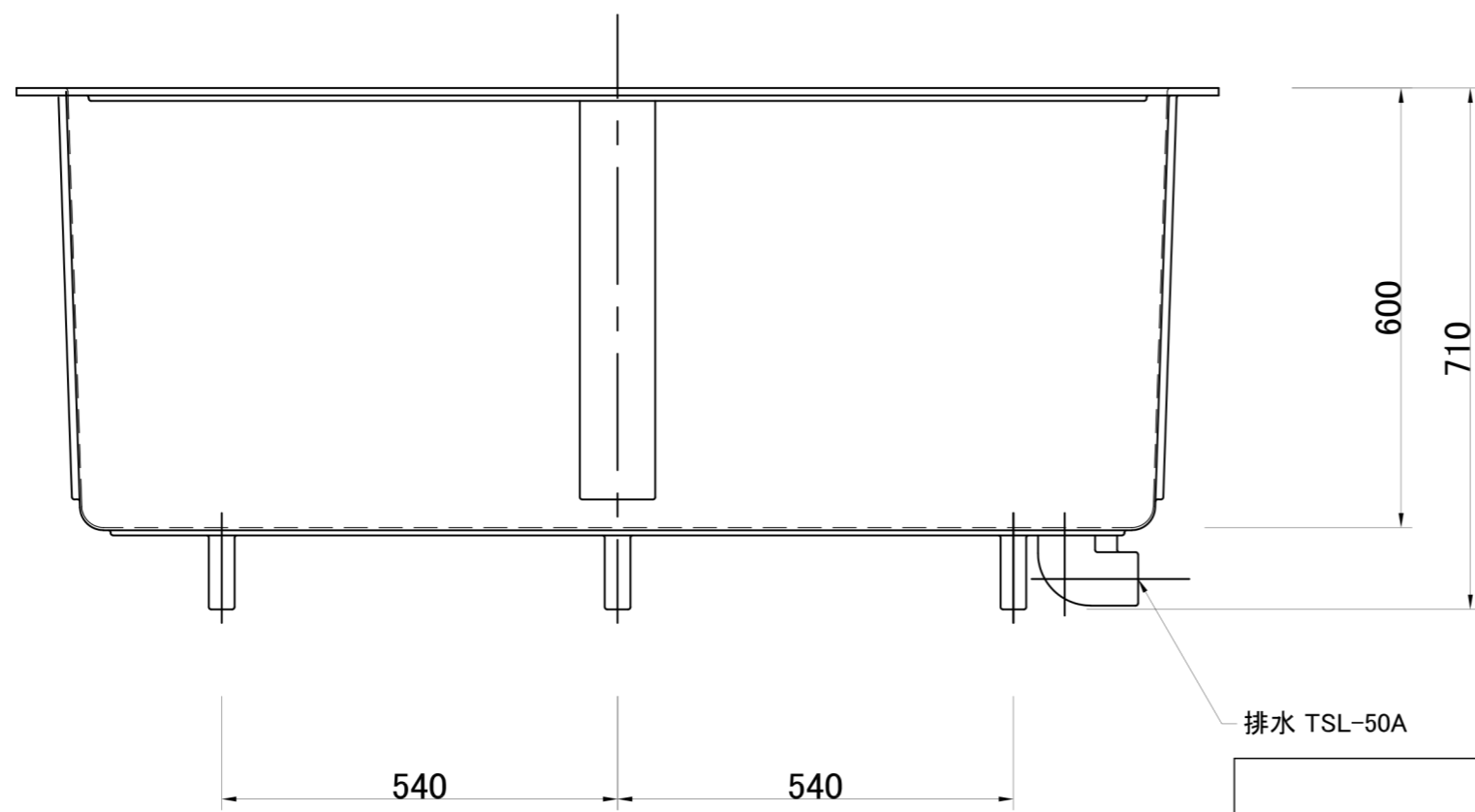



*本体はFRP製で型成形品。最大寸法に対する成形誤差は7/1,000以下とする。
 *標準色は内面青色、外面白色。
 内面はゲルコート仕様とする。



排水 TSL-50A

製図 新倉		図番
校閲		
図名 FRP水槽 KF-600S		
縮尺 S=1:10	日付 平成16年9月30日	