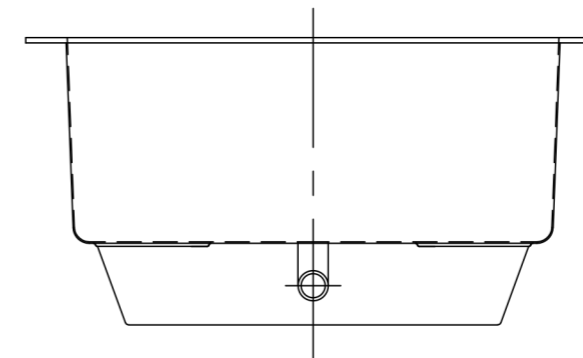
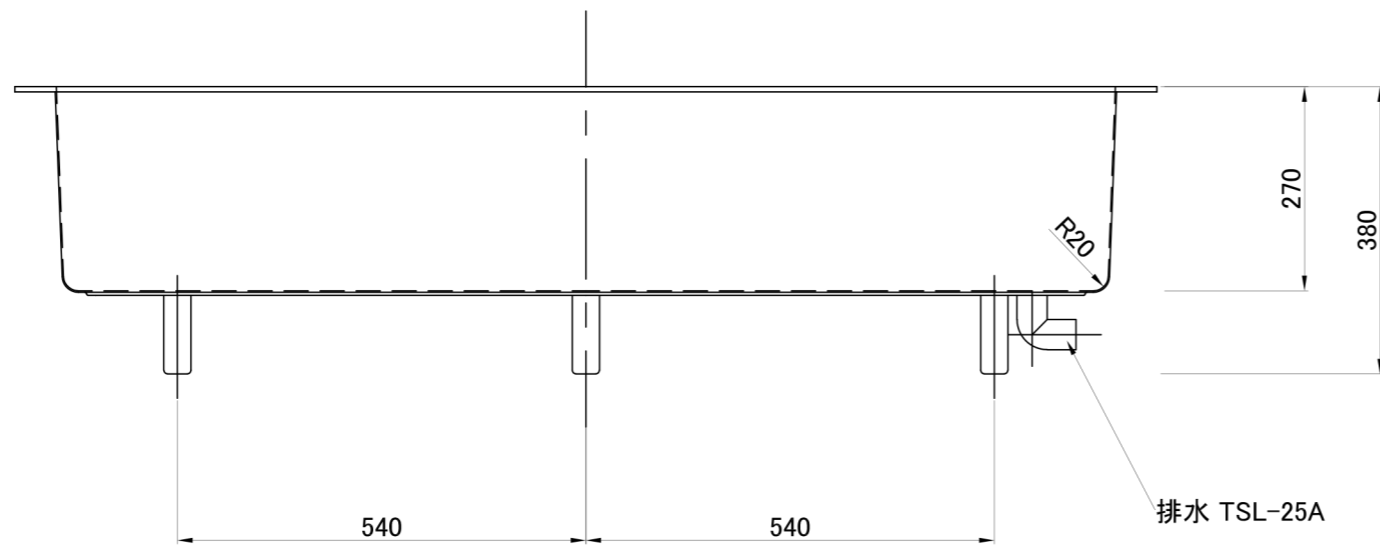


*本体はFRP製で型成形品。最大寸法に対する成形誤差は7/1,000以下とする。
 *標準色は内面青色、外面白色。
 内面はゲルコート仕様とする。



| | | | |
|-----------|-----------------|----|----|
| | | 製図 | 図番 |
| 図名 | FRP水槽角型 KF-250S | 校閲 | |
| 縮尺 S=1:10 | | 日付 | |