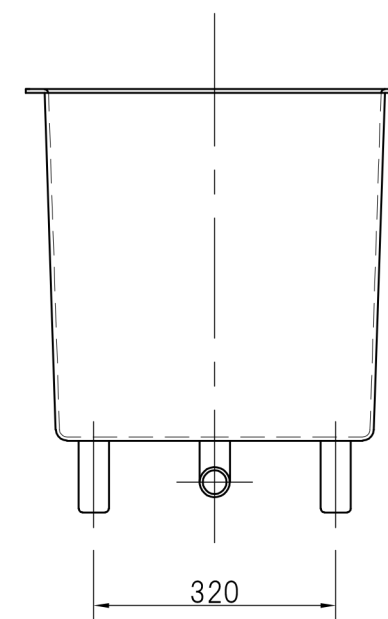
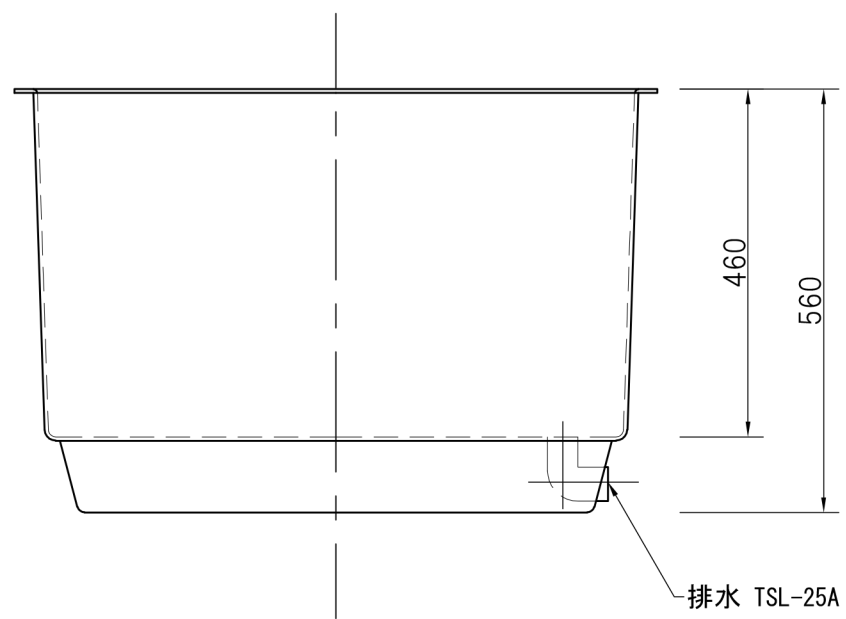


*本体はFRP製で型成形品。最大寸法に対する成形誤差は7/1,000以下とする。
 *標準色は内面青色、外面白色。
 内面はゲルコート仕様とする。



		製図	図番
図名 FRP製角型水槽 KF-150S		校閲	日本サカス株式会社
縮尺 S=1:10	日付	2003.07.02	