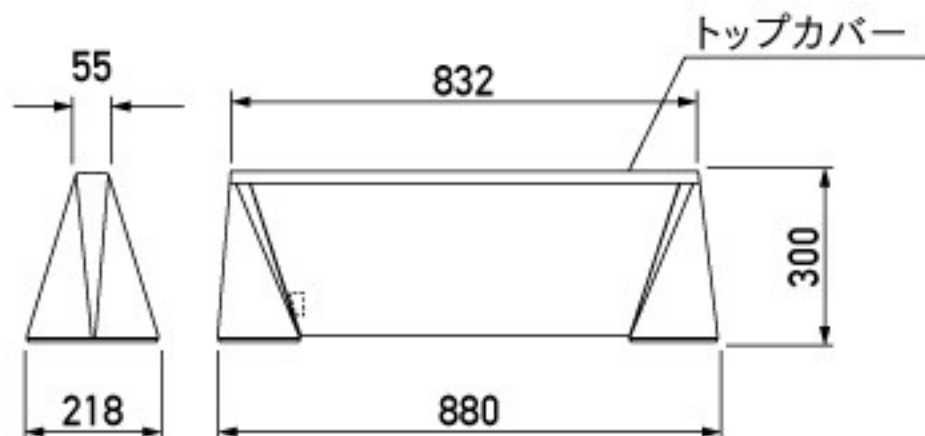


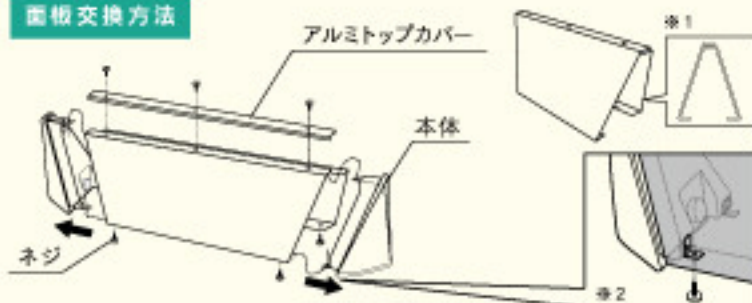
●本体



●面板



面板交換方法



1. 上部と下部のネジを外し、面板両側から本体を外します。
2. 本体面板を※1の図のように重ね合わせます。
3. 面板の両側に本体を取付け、アルミトップカバーと本体をネジで固定します。  
 面板を取付ける際は、※2のように本体に取付けられているL字金具にとめてください。

ブリリアントサイン Type-D W800 タイプ