



COURIER 3000

SHIPPING・スケール/エコノミー台はかり



一般計量および動物計量アプリケーション向けのユーザーフレンドリーな薄型スケール

Courier 3000 シリーズは直観的でユーザーフレンドリーなインターフェイスで明るいディスプレイ、また薄型のスチール構造により、オフィスから倉庫、さらには動物病院に至るさまざまな計量作業で耐久性と信頼性を実現いたします (Courier 3000 は小動物の計量にも有効です)。多用途かつ利便性が高いスケールです。

主な標準機能:

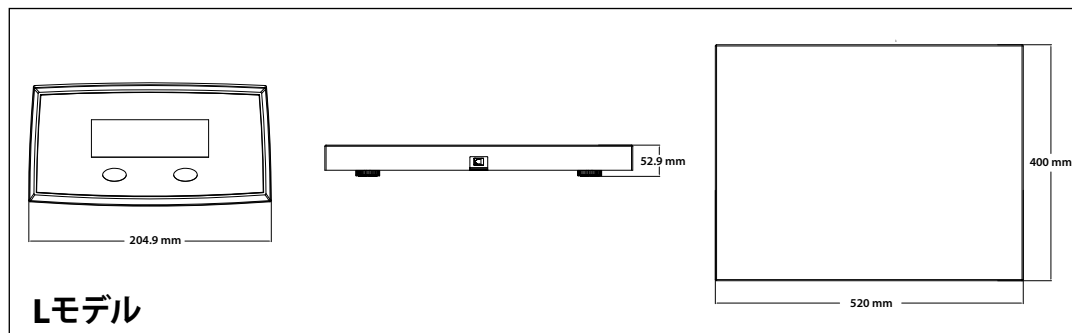
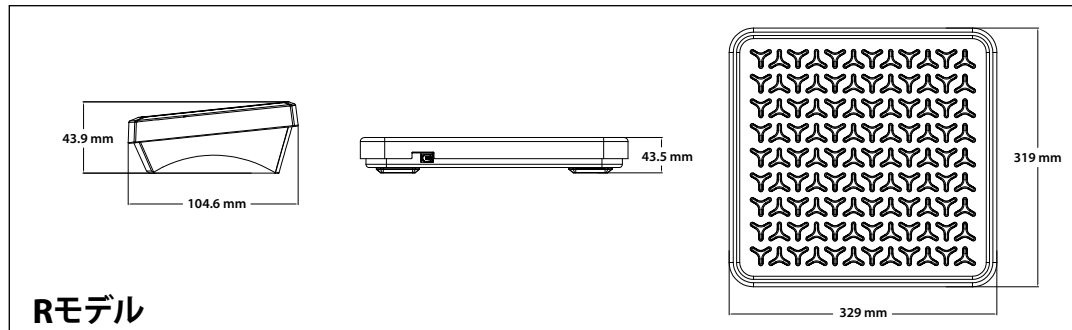
- 一般的な配送業務や動物計量用途に最適です。厚さ 1.5 mm の塗装スチールプラットフォームを備えた薄型設計で、毎日の厳しい使用にも耐えられます。コイル状のケーブルにより、ディスプレイを柔軟に取り付けることができます。
- Courier 3000 の表示値ホールド・モード (大型の箱や荷物に使用) は、表示をクリアにするまで、その計量値の表示が高さ28mmである大型バックライトディスプレイに表示し続けます。
- AC アダプターが標準付属しており、持ち運び用に乾電池 (別売り) も使用可能です。

COURIER 3000 シッピング・スケール/エコノミー台はかり

仕様

型式	i-C31M35RJP	i-C31M75RJP	i-C31M200RJP	i-C31M75LJP	i-C31M200LJP
ひょう量 × 最小表示	35 kg x 0.02 kg	75 kg x 0.05 kg	200 kg x 0.1 kg	75 kg x 0.05 kg	200 kg x 0.1 kg
分解能	1:1,750	1:1,500	1:2,000	1:1,500	1:2,000
単位	kg				
アプリケーション・モード	重量、表示値ホールド				
表示部	文字高:28mm、6桁、7セグメント、白色バックライト付きLCDディスプレイ				
キーボード	2つのキー				
構成	表示部：ABS プラスチック製 計量台：塗装スチールベース - Rモデルはエンボストレッド、Lモデルは滑らかなプラットフォーム				
ケーブル長	2 m (最大長)				
安定時間	1 秒				
電源	乾電池 単3 x 3本 (別売) もしくは AC 電源アダプタ (電源出力: 5.0 VDC 1.0 A): 100-240VAC ~ 0.5A 50/60Hz バッテリー寿命：バックライトをオフ状態で、100時間連続使用可能				
動作温度範囲	-10 °C ~ 40 °C				
許容過負荷	ひょう量の150%				
計量台寸法 (L x W x H)	329 x 319 x 43.5 mm			520 x 400 x 52.9 mm	
本体重量	2.7 kg			8 kg	
梱包重量	3.4 kg			9 kg	
梱包時寸法	395 x 385 x 155 mm			600 x 485 x 100 mm	

外形寸法



コンプライアンス

- **Product Safety:** IEC/EN 61010-1; UL certified power supply
- **Electromagnetic Compatibility:** IEC/EN 61326-1 Class B, basic environments;
FCC Part 15 Class A; Canada ICES-003 Class A
- **Compliance Marks:** CE; RCM
- **Other:** WEEE, RoHS

アクセサリ

延長ケーブル 9m i-C52 i-C31 30809920

オーハウス コーポレーション
〒110-0008
東京都台東区池之端2-9-7
池之端日殖ビル 6F
(メトラー・トレド(株)内)
TEL: 03-5815-5515
FAX: 03-5815-5525
Email: japansales@ohaus.com
www.ohaus.com
世界各国に事業拠点を展開
ISO 9001:2015 認証.
SAP Literature: 30760758

80776839_A 20230713 © Copyright OHAUS Corporation

