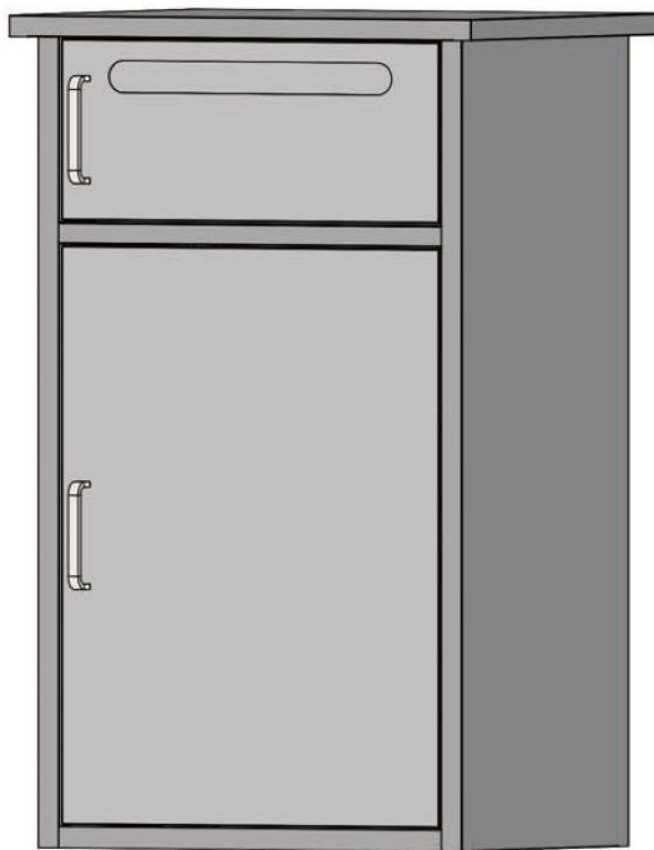


宅配 BOX

取扱説明書



このたびは宅配 BOX をお買い上げ賜わり厚くお礼申し上げます。

ご使用に先立ち、この取扱説明書をよくお読みいただき本製品の性能を十分ご理解の上で、適切な取り扱いと保守をしていただいで、いつまでも安全に能率よくお使いくださるようお願いいたします。

なお、この取扱説明書はお手元に大切に保管してください。

目次

<安全上のご注意> ※必ずお守りください。※	2
<ご使用いただく前に>	4
<受け取りまでの取り扱いについて>	5
<確実にお使いいただくために>	7
<仕様>	10
<組み立て方法>	11
<設置(持ち去り対策)>	12
<お手入れと点検>	17
<故障かな?と思ったら・・・>	18



<安全上のご注意> ※必ずお守りください。※

人への危害、財産の損害を防止するため、必ずお守りいただくことを説明しています。

■ 誤った使い方をしたときに生じる危害や損害の程度を区分して、説明しています。

警告	「死亡や重傷を負うおそれがある内容」です。
注意	「軽傷を負うことや、財産の損害が発生するおそれがある内容」です。

■ お守りいただく内容を次の図記号で説明しています。

	[禁止事項]してはいけない内容です。
	[必ず守る事]実行しなければならない内容です。

⚠ 警告

⊘	火気を近づけない 火災の原因になります。	⚠	ボックス内に入って遊ばないよう、お子様には特に注意する
	動く部分へ手や指などを差し込まない はさまれて、けがをすることがあります。		ボックス内に閉じ込められるおそれがあります。
	室外機などの熱を発するものの近くに設置しない 商品が発火・発煙する変形するおそれがあります。		製品にのぼったり、ぶらさがったり、揺らしたりしないよう、お子様には特に注意する
	分解、改造および仕様変更はしない 事故、故障の原因となります。		転倒してけがをすることがあります。

⚠ 注意

⊘	ホースによる直接の散水はしない 各機能に障害が生じるおそれがあります。	⚠	異常を感じた場合は速やかに使用を中止する (例)
	風通しの良い場所に設置する 夏場など異常に温度が上がり、熱が逃げない場所(サンルームなど)では商品が変形するおそれがあります。		<ul style="list-style-type: none"> ・異音がする ・部品の損傷、故障がある ・動きがおかしい、動かない ・がたつきがある ・腐食などにより機能、性能が低下している ・その他
	ける・たたくなど、過度な衝撃を与えない 金属と比べて樹脂はもろいため故障の原因となります。		本体に重いものを載せたり、寄りかかったりしない 故障の原因となります。

<ご使用いただく前に>

- ◎ 宅配上者様へのメッセージプレートを取り付けていただくとスムーズです。
- ◎ 宅配 BOX を設置した際は、事前に宅配業者へ連絡するか、確認してください。
- ※ 業者によって配達方法の備考欄に「宅配 BOX 設置」と記入する箇所があります。
- ※ WEB 販社からの配達の際も「宅配 BOX への投函希望」と記入すれば対応していただける場合があります。
- ◎ 宅配 BOX がワイヤーで固定されていない場合は、宅配業者が宅配物を預け入れしない場合がございますので、正しい設置をお願いいたします。
- ◎ 宅配 BOX が施錠されたままでは、宅配物を預け入れできませんので、必ず鍵を開けた状態で設置してください。
- ◎ 宅配 BOX 内に認印がない場合、宅配業者の受領ができない為預け入れできません。必ず認印を宅配 BOX 内の指定の場所に入れておいてください。
- ※ あらゆる場面を想定して宅配 BOX を正しく設置していたとしても、宅配業者が預け入れしていただけない場合があります。その際は、誠に申し訳ありませんが、宅配業者へご連絡、ご確認ください。
- ※ 宅配物が宅配 BOX に入らない大きさの荷物である場合は、宅配業者が預け入れしないこともございます。
- ※ 南京錠/判子、宅配物の紛失・盗難に関しては一切の責任を負いかねます。ご了承ください。
- ◎ ご使用前に南京錠のナンバーの設定をお願いします。

<受け取りまでの取り扱いについて>

- ◎ 受取窓をぶついたり、こすったりしないでください。変形の恐れがあります。
- ◎ 高熱電源を近づけないでください。
 - ストーブやアイロンなどの高温物や高熱電源の器具を接触しないでください。やけど恐れがあります。

△ご注意

※ご使用いただくために、必ずお読みください。※

●お子様に触らせない

- ◎ お子様が使用したり遊んだりすることは絶対にやめてください。宅配ボックスのなかにとじ込められると危険です。

●宅配物以外を入れない

- ◎ いたずらをして、危険物や生き物(動物)などを入れないでください。人間に被害を及ぼすことがあります。【耐久重量:20kg まで】

●分解・修理・加工・改造をしない

- ◎ 製品を分解・修理・加工・改造をしないでください。
- ◎ 宅配 BOX の盗難や人的被害につきましては、一切の責任を負いかねますので、ご了承ください。
- ◎ 宅配 BOX 内の宅配物の盗難や破損につきましても、一切の責任を負いかねますので、ご了承ください。

●危険物や生物、貴重品などはいれないでください

- ◎ 危険物や生物、貴重品(現金など)の収納にふさわしくないとされるものは、入れないでください。

●高温になる場所への放置、保管はしないでください

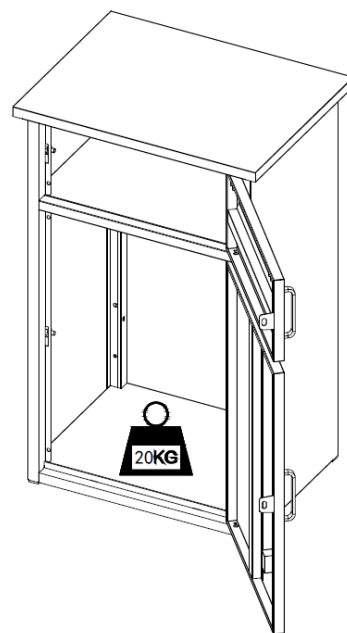
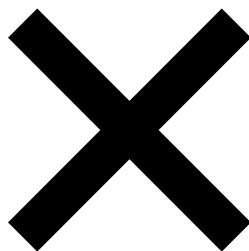
- ◎ 屋外などで高温になる場所への放置、保管は避けてください。破損や不良の原因となります。

●鍵を紛失しないでください

- ◎ 取付け用の鍵は大切に保管してください。鍵を紛失すると、宅配ボックス内の宅配物が取
出せなくなります。

●受け入れできないもの

- ・ 生鮮食料品
- ・ 現金
- ・ 貴重品
- ・ 生花など



<確実にお使いいただくために>

- ・ 最寄りの宅配業者様へ連絡していただき、不在時の宅配ボックスの使用をお伝えください。
- ・ 不在配達票が入っていた場合、荷物配達の日時のご指示とともに、次回より不在時の宅配ボックスの使用をお伝えください。

★重要ポイント

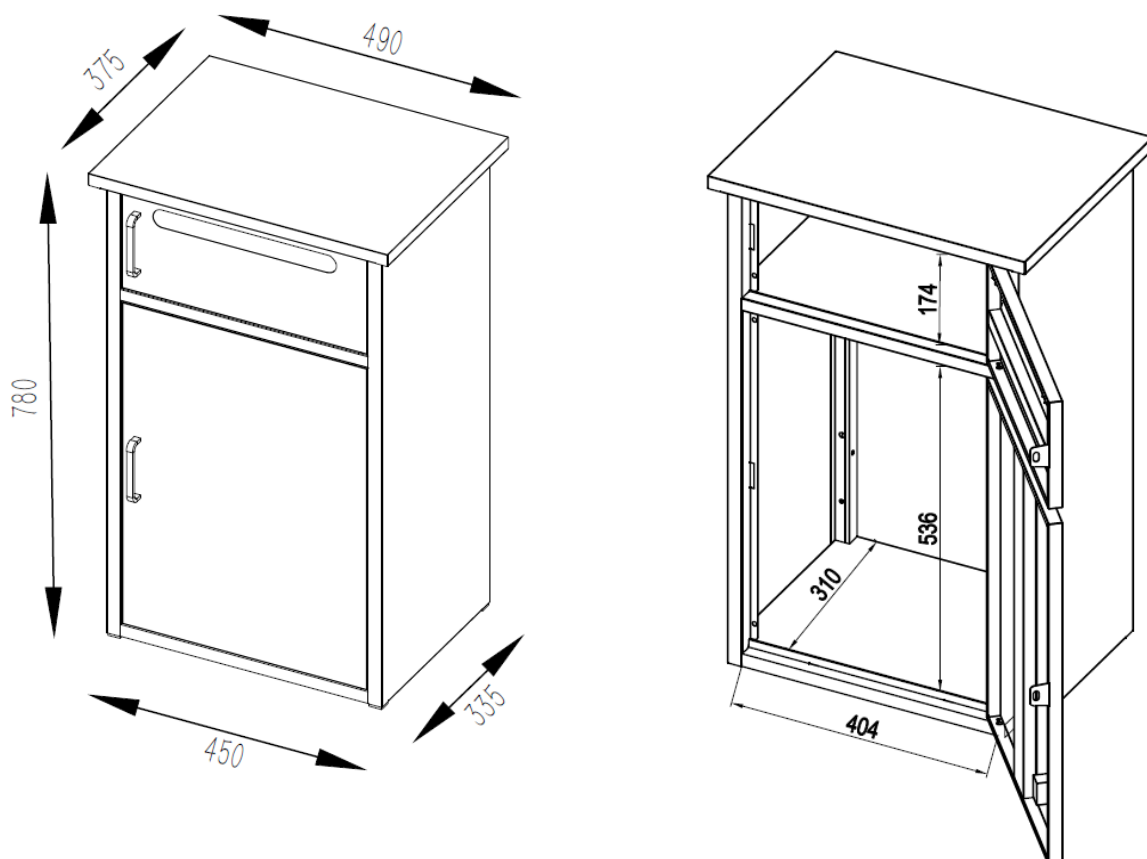
- ・ 宅配ボックスは一業者(1回)受け取り用です。
- ・ 宅配ボックス内に荷物が入っている場合は、扉は開きません。
- ・ 最大サイズ以上の荷物を入れると扉が開かなくなりたり、破損するおそれがあります。

●知っておいていただきたいこと

- ◎ 貴重品、重要書類、危険物、花物などの保管はしないでください。
 - ・ 一般配達物の受箱として設計されていますので、貴重品類の受け取りや保管には適しておりません。
- ※ 鍵も入れないでください。意図的な盗難やいたずらには対応できません。また、風雨や諸条件によって雨水などが侵入することがありますのでご注意ください。
- ◎ 故意、悪意、いたずらに対する防御機能はありません。
- ◎ 配達される業者様などの故意、過失、使用上の誤りによる荷物の盗難、紛失については責任を負いかねますのでご了承ください。
- ◎ 受取物の認識機能はありません。
- ◎ 雨により、本体天面に水がたまります。
 - ・ ご使用時は天面の水をふき取って、水にぬれないようご注意ください。
- ◎ 本製品は完全防水ではありません。
- ◎ 宅配ボックスの扉の開閉操作が十分に行なえる場所に設置してください。
- ◎ 固いものを当たり、強い衝撃を与えないでください。表面にキズを付けますと、変形の原因となります。
- ◎ リシンなどの塗料はかけないでください。塗装が剥がたり、変色の原因となります。

- ◎ 施工時の汚れ落としは中性洗剤をご使用ください。シンナー、ベンジン、みがき粉、タワシなどを使用すると変色、キズなどの原因となります。
- ◎ 本体に「ねじれ」が生じると、扉や錠前の故障の原因となりますので注意して取り付けください。
- ◎ 製品の改造、分解はしないでください。
 - ・ 故障の原因となります。
- ◎ 設置後に、ねじ類の締め具合をもう一度点検してください。
 - ・ 接合強度不足による破損や思わぬ事故の原因となります。
- ◎ 設置後に、周囲で工事がある場合は製品に養生を施してください。
 - ・ 特にタイルの洗浄液や工事による鉄の削屑が付着しないようご注意ください。
- ◎ 危険な高さ及び極端に高い所、低い所には設置しないでください。
- ◎ ホースなどによる直接の水洗いは、しないでください。
 - ・ 故障や水漏れ、水たまりの原因となります。

●荷物の受け取り可能サイズ

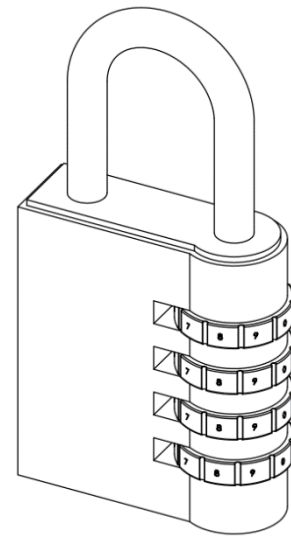


●南京錠の番号設定方法

◎ 自由に番号が変更できます。

△ご注意

- ・ ツルが外れた状態でダイヤルを回さないで下さい。
- ・ 可変された番号を忘れると解錠できません。



1. 初回は番号が 0000 にセットされています。このままツルを引き上げて下さい。
2. ツルを 90°左に回してか、ツルの突起を穴に押し込むように強く押し、再度 90°左に回して新しい 4 桁の番号をセットして下さい。
3. 抑えた指を離してもとの状態に戻して下さい。次回からは、新しい番号で解錠できます。

使用上の注意

- 本製品はダイヤルロックを使用しています。任意で設定した解錠番号は、必ず手帳などにお控えいただき大切に保管して下さい。
- 解錠番号のお忘れ、設定方法の間違いにより解錠不能になった場合当社ではその責任を負いません。
- 番号がわからなくなった場合、以前に使用された方に確認していただくか、ダイヤルを「0・0・0・0」から「9・9・9・9」まで回して解錠番号を見つけるしか方法はありません。
- 解錠不能に関してのお問い合わせはご容赦ください。

●荷物の配達—ワンタッチロックキー

◎荷物の出し方

ワンタッチロックキーを鍵で開けて荷物を取り出します

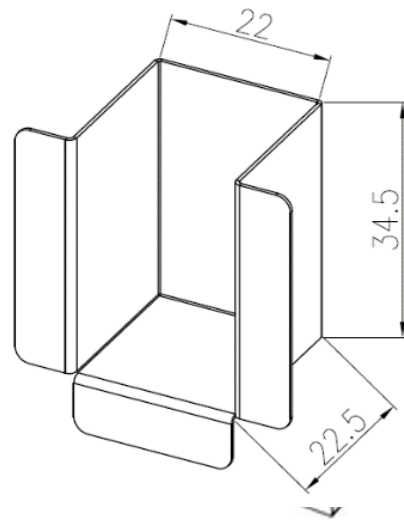
◎荷物の入れ方

荷物を入れて伝票に捺印後、ワンタッチロックキーを押して施錠します。

●印鑑の保管

◎ 扉のウラ側に印鑑を保管できる場所が

あるので、こちらに保管して下さい。



印鑑の保管場所

<仕様>

使用環境: $-5^{\circ}\text{C}\sim 40^{\circ}\text{C}$

本体サイズ: 幅 490×奥行375×高さ 780mm

ポスト部分: 幅 450×奥行 335×高さ 174mm

ポスト収納部分: 404x310x174mmまで対応可

荷物部分: 幅 450×奥行 335×高さ 536mm

荷物下段収納部分: 404x310x536mmまで対応可

ワイヤーの長さ: 2m

耐久重量: 約 20kg

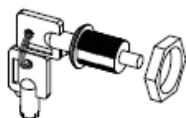
重さ: 12kg

付属部品: 各種ネジ、アジャスター、南京錠、ワイヤー、解錠鍵、業者様向け、プレート、台座

※ 台座はネジ穴の合わない個所などの穴埋めにご使用ください。

※ 余ったネジは大事に保管してください。

A × 2



ワンタッチロックキー

B × 4



拡張ネジ

C × 2



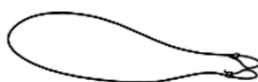
ドアハンドル

D × 4



ネジ

E × 1



ワイヤー

F × 1



南京錠

G × 2



チューブインサート

ドライバー



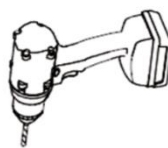
スパナ



組み立て時用意して頂き物

(付属品に付属していません)

電動ドライバー



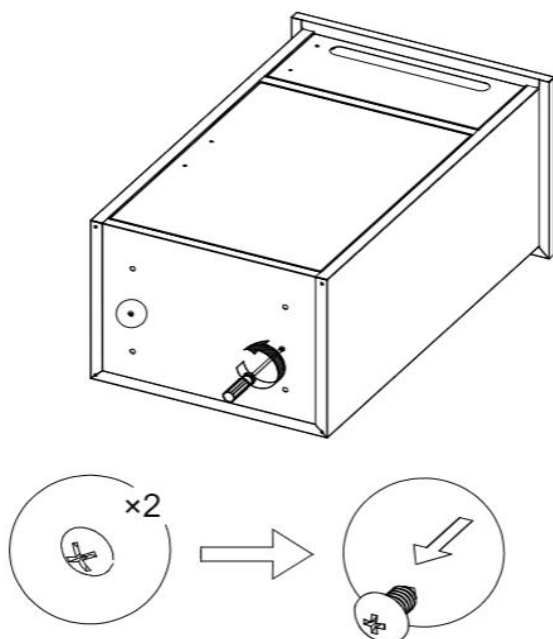
(アンカーでの固定する際使用)

△ ご注意

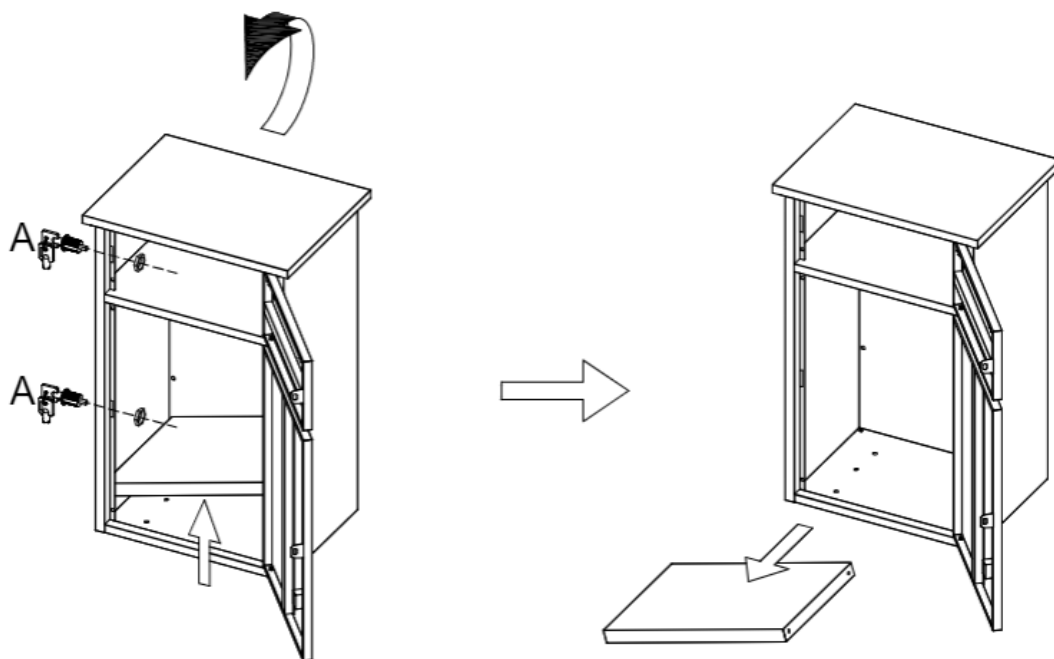
- 必ず手袋を着用してください。
- 広く平らな場所で組み立ててください
- 宅配ボックスを組付ける際は2人以上で組付けを行ってください。

<組み立て方法>

- ① 宅配ボックスを横向きに置き、下の中央部分にある2つのネジを取り外します。



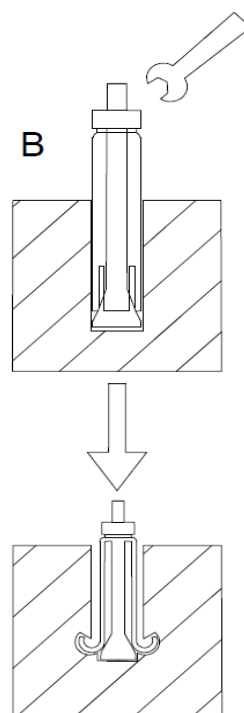
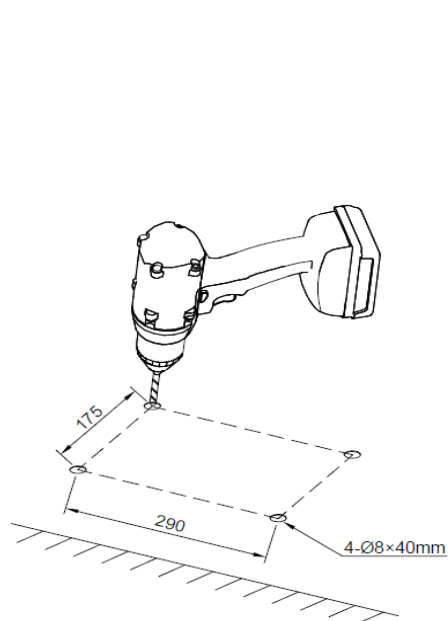
- ② 各階ワンタッチロックキーを設置、底板を取り出す。



A × 2

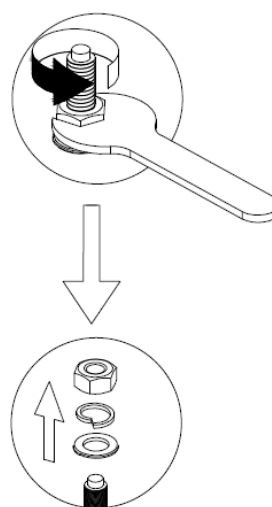
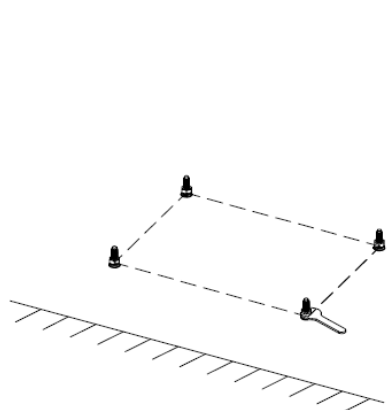
- ③ 取付けピッチに従い、設置場所（床面）へ穴あけ用電動工具で下穴をあけてください。

宅配ボックスを配置する必要がある場所を選択し、拡張ネジを取り付けます。

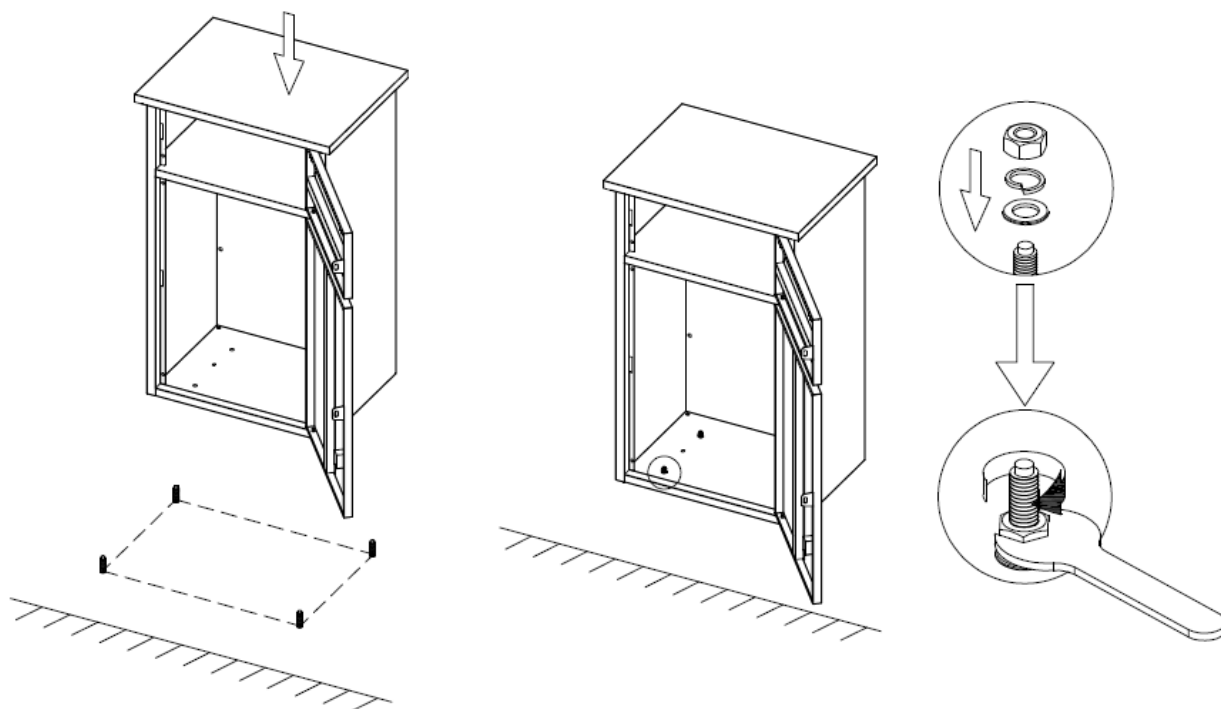


B × 4

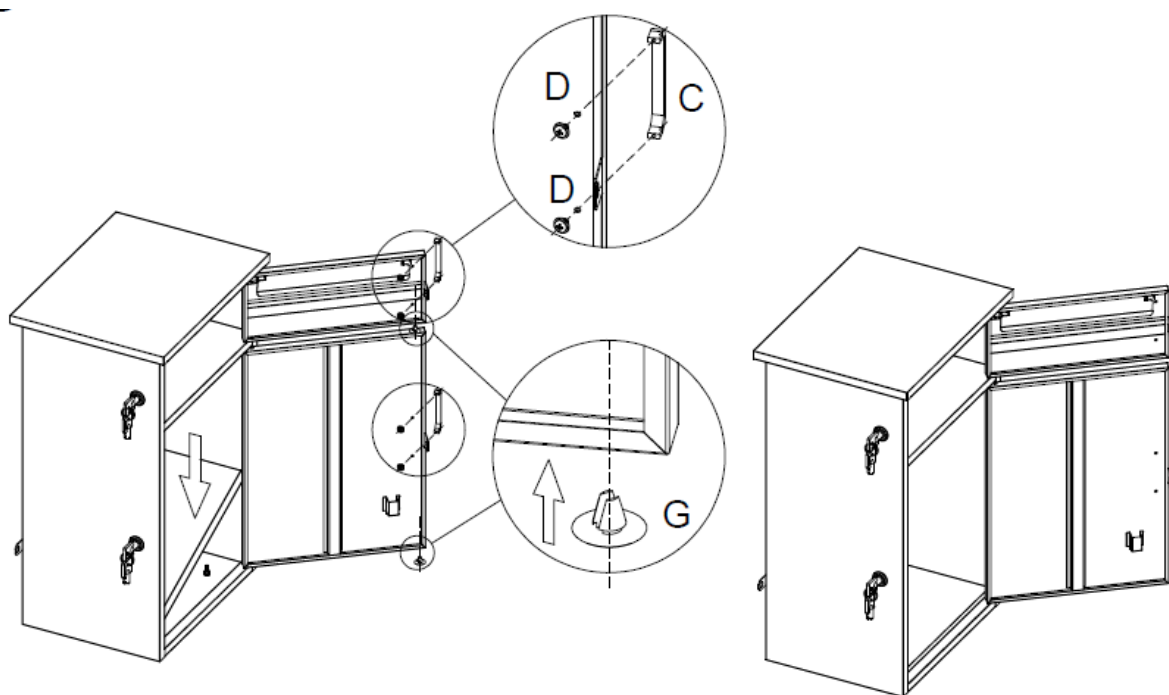
- ④ 拡張ネジのスペーサーとナットを取り外します。



⑤ 宅配ボックスを設置定位置に置き、図④で外したスペーサーとナットをひねります。

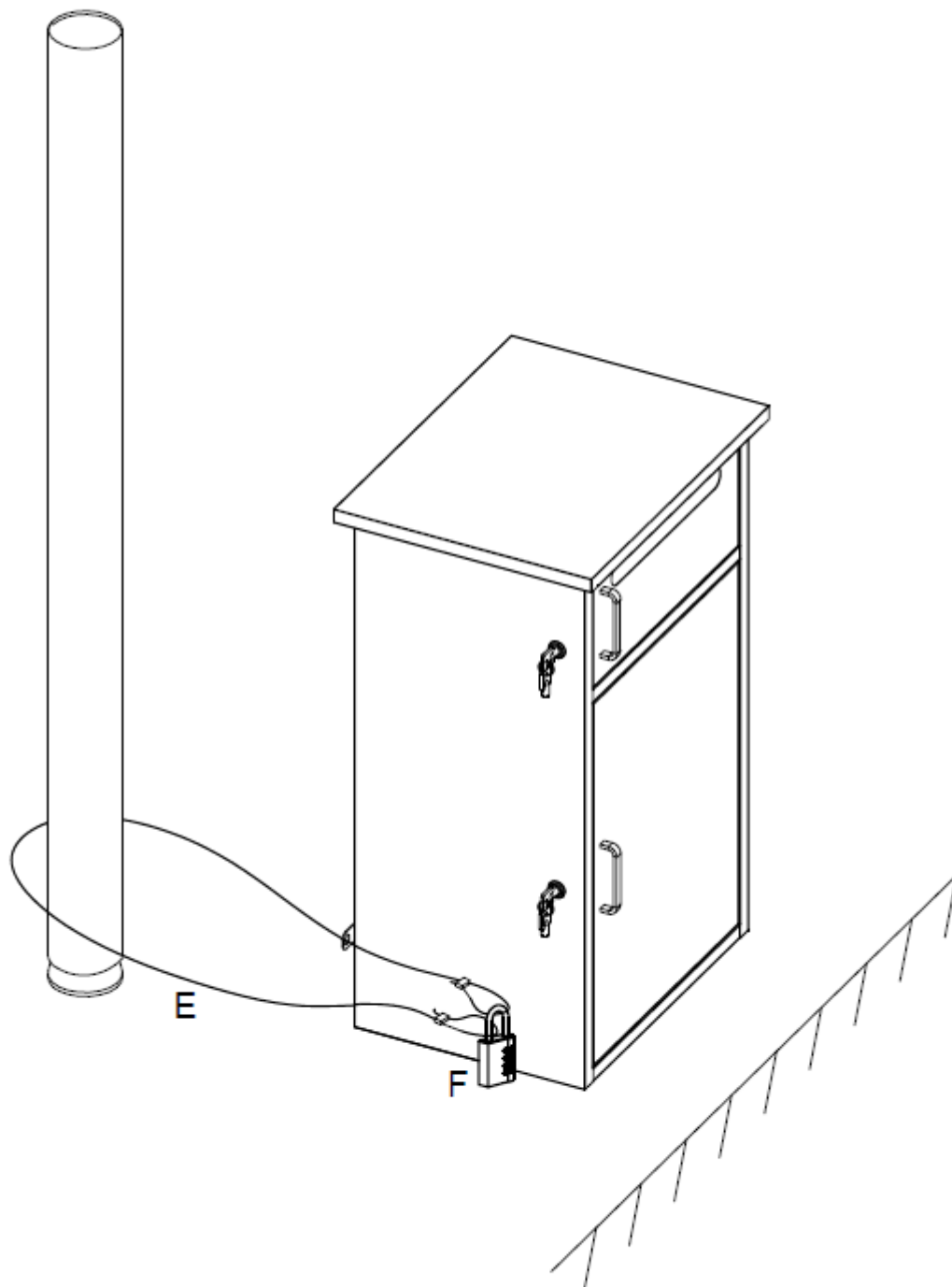


⑥ 各層のハンドル部を取り付ける



C × 2
D × 4

- ⑦ 防止するワイヤーと南京錠を取り付けます。
具体的な取り付け設定は P16 にあります。



E × 1
F × 1

<設置(持ち去り対策)>

持ち去りを防止するワイヤー付きで、開口部の無い取手や柵などに取り付ければ持ち去りを防止でき不在時でも安心です。

◎扉にワイヤーで設置する方法

- 1.南京錠を後部にあるワイヤーの引っ掛ける穴に通し、南京錠がかかっているワイヤーの先を扉に通して、取り付けてください。南京錠がかかっている場合は、鍵を開けてください。
- 2.内部にあるポケット内に認印を入れて、ふたを閉めた状態にしてください。
- 3.宅配 BOX の後面のワイヤー取付け穴にワイヤーを通し、反対側を玄関のドアノブや柱、窓枠の格子などを通して、先端の輪がダイヤル錠を使い施錠します。
※ダイヤル錠の使用方法はダイヤル錠に付属の説明書 P9 をよく読んでご使用ください。
- 4.南京錠をふたの穴に開錠した状態で引っ掛けておきます。

<お手入れと点検>

◎汚れた時は・・・



- ・ 乾いたやわらかい布、または固くしぼったやわらかい布で汚れをふき取ってください。

お願い

- ・ 製品に傷が発生することがありますので、硬いものでこすらないように注意してください。傷やサビの原因となります。

◎月に1回は・・・

- ・ 押印の状態を確認して下さい。
- ・ 各部のねじなどに緩みがないことを確認してください

	<ul style="list-style-type: none">・ 台所用洗剤(中性)・ やわらかい布		<ul style="list-style-type: none">・ 酸性・アルカリ性・塩素系洗剤・ シンナー・ベンジン・ 研磨剤入り洗剤・ 研磨剤入りスポンジ・ たわし
--	--	--	--

◎ご使用方法について(設置後の作業)

- ・ 宅配BOXを正しく設置した際は、宅配業者へ連絡をして、BOXに宅配物を届けてもらうように依頼をしてください。
※業者によっては送り状の備考欄に「宅配BOXへの投函希望」と記入すれば対応していたる場合もあります。
- ※WEB 販社からの宅配依頼(注文)の際も「宅配BOXへの投函希望」と記入すれば対応していただける場合もあります。
- ・ 宅配業者から荷物が届きましたら、鍵を開けて荷物を取り出し、受領の控えがあるか確認してください。
- ・ 荷物の中身を確認して正しいかどうか確かめてください。

<故障かな？と思ったら・・・>

問題	点検	対応
はんこが 押してない	印鑑が入っていますか？	サイズオーバーの荷物が入っていませんか？
	印鑑のインクが切れていませんか？	インク補充してください。
	指定以外の印鑑を入れ間違いないでしょうか。	指定の印鑑に交換してください。
	扉は閉じられていますか？	扉の施錠を確認してください。
伝票が 入れない	宅配ボックス中何か詰まりませんか。	宅配ボックス中配送物入れる程度維持してください。
扉が施錠 できない	ワンタッチロックキーを押してませんか。	鍵付けてまま、ワンタッチロックキー押しながら施錠してください。
扉が解錠 できない	キーがしっかり差し入れてませんか。	キーを抜いて、もう一度しっかり差し込ませて回って解錠ください。
	キーを差し込んで、押しながら解錠方向に回しましたか？	解錠方向間違いないようご注意ください。
	宅配ボックス中荷物詰まっていますか。	ボックス中身空間を取ってから解錠操作をしてください。

<保証期間>

1. **保証者:**ネクストイノベーション株式会社

2. **保証の対象者:**当該商品の所有者

3. **対象商品:**TOOLS LIFE ブランドで発売しているエクステリア商品、ガーデンリビング
ファニチャー&グッズ商品

4. **保証内容:**取扱い説明書・表示ラベルまたはその他の注意書きに基づく適正なご使用状態で、保証期間内に発生した不具合については、下記に例示する免責事項を除き、無料修理いたします。

5. **保証期間:**当該商品のお引き渡し日から起算して1年間。

6. 品質保証の免責事項

保証期間内でも、次の様な場合には有料修理となります。

- ①当社の手配によらない第三者の加工、組立て、施工(基礎工事、取付工事、シーリング工事、電気工事など)、管理、メンテナンスなどの不備に起因する不具合(海砂や急結剤を使用したモルタルによる腐食、中性洗剤以外のクリーニング剤を使用したことによる変色、腐食、基礎寸法や取り付け寸法違いなどによる性能低下、工事中の養生不良による変色や腐食など)。
- ②取扱い説明書や表示ラベル、カタログなどに記載された使用方法からの逸脱及び適切な維持管理を行わなかったことなどに起因する不具合(例えば、雪下ろしや操作上の注意などの注意シール内容の不励行による破損など)。
- ③表示された商品の性能を超えた性能を必要とする地域や場所に取り付けられた場合の不具合(例えば、積雪強度、耐風圧強度、寒冷地での作動性や凍結に起因する不具合など)。
- ④建築躯体の変形など商品以外の不具合に起因する商品の不具合。
- ⑤商品又は部品の経年変化(使用に伴う消耗・摩耗など。木製品のささくれ、ヒビ割れ、変色、ネジ、ボルトの緩みや釘の浮きなど)や経年劣化(樹脂部分の変質・変色など)またはこれらに伴う不具合、および電池・電球などの消耗品の損傷や故障。
- ⑥商品又は部品の材料特性に伴う現象(例えば、木製品の反り、干割れ、色あせ、木目違い、節抜け、樹液のにじみ出しなど)。
- ⑦自然現象や住環境に起因する結露などに起因する不具合(例えば、結露による凍結、サ

び、カビ発生など)。

⑧環境が特に悪い地域又は場所に取り付けられたことに起因する腐食及び不具合(例えば、海岸地帯での塩害や大気中の砂塵・煤 煙・金属粉・亜硫酸ガス・アンモニア・車や給湯器などの排気ガスが 付着して起きる腐食や塗装はく離、異常な高温・低温・多湿による不具合、軟弱地盤による沈下や、倒壊など)。

⑨天災その他の不可抗力(例えば、暴風、豪雨、洪水、高潮、地震、地 盤沈下、落雷、火災など)により商品の性能を超える事態が発生した場合の不具合。

⑩実用化されている技術では予測不可能な現象またはこれが原因で生じた不具合。

⑪犬、猫、鳥、ねずみ、虫などの小動物の害、またはつるや根などの植物の害、またはそれに関する不具合。

⑫所有者様や第三者による不当な修理や改造(必要部品の取り外し含む)に起因する不具合。

⑬本来の使用目的以外の用途に使用された場合の不具合、又は使用目的と異なる使用方法による場合の不具合。

⑭犯罪などの不法な行為に起因する破損や不具合および盗難。

※保証期間経過後の修理・交換などは有料といたします。

※本書によって、お客様の法律上の権利を制限するものではありませんので、保証期間経過後の修理についてご不明の場合は、ネクストイノベーション株式会社にお問い合わせください。

※本商品保証は日本国内においてのみ有効です。

お客様メモ			
お買い上げの際、販売店・ご注文番号・製造番号等下欄にメモしておかれますと、連絡がスムーズです。			
お買い上げ日	年	月	日
ご注文番号			
製造番号			
販売店(TEL)			

商品に関するご相談は... 受付時間/月～金 AM 10:00～PM6:00(祝日を除く)

ネクストイノベーション株式会社

〒542-0081 大阪市中央区南船場1-3-17-2F

06-6226-7473