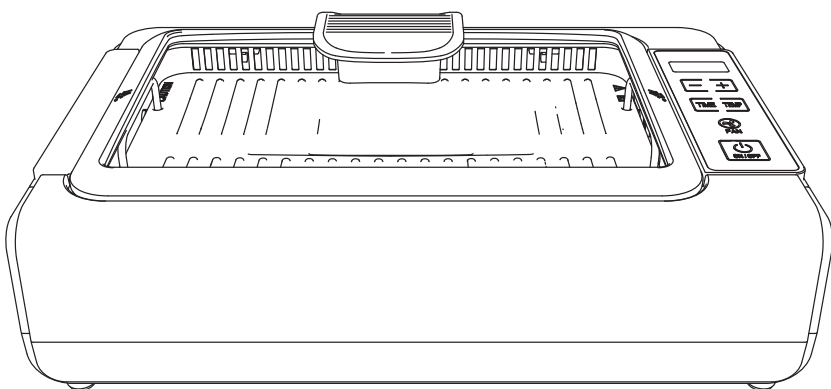


ROOMMATE®

取扱説明書 保証書付き

無煙グリル調理器 ゼロスモーク・DX II RM-211TE

家庭用 室内用



目次

安全上のご注意	1～3
同梱品/各部のなまえ	4～5
使いかた	6～8
使用後のお手入れ	9～10
故障かな?と思ったら	11
仕様	12
アフターサービスについて	13
保証書	14

このたびは本製品をお買い上げいただきまして、まことにありがとうございます。

ご使用前に必ずこの取扱説明書をお読みいただき、内容を十分理解されたうえで正しくお使いください。

お読みになった後は、いつでも取り出せる所に大切に保管してください。

- 保証書に、販売店名、お買い上げ日などが記入されていることを必ずお確かめください。
- この取扱説明書は大切に保管し、必要なときにお読みください。
- デザインおよび仕様については改良のため予告なしに変更することがございます。
- 本書に記載の社名および製品名は各社の商標または登録商標です。
- 本製品は日本国内専用です。 For use in Japan only.
- 発行元の許可なく本書の内容を複写、転写することを禁止します。

MADE IN CHINA


安全上のご注意


※必ずお守りください。

- ご使用の前にこの「取扱説明書」をよくお読みのうえ、正しくご使用ください。
- お読みになったあとはいつでも見られるところに大切に保管してください。

取扱説明書にはお使いになる方や他の方への危害と財産への損害を未然に防ぎ、安全にお使い頂くために重要な内容を記載しています。内容(表示、図記号)をよく理解してから本文をお読みになり、記載事項をお守りください。取扱説明書に記載された内容、指示が守られない場合の故障、破損ならびに事故やけが、お客様の不注意による破損ならびにけがに対して、弊社は一切の責任を負いかねますので、予めご了承ください。


表示の説明

 **警告** 誤った取り扱いをすると、人が死亡または重傷を負う可能性が想定される内容を示します。

 **注意** 誤った取り扱いをすると、人が傷害を負う可能性が想定される内容および物質損害の発生が想定される内容を示します。

図記号の意味について

 禁止事項を示します。

 必ず行うことを示します。

 ご注意を促す内容を示します。

警告



煙が出ている、異臭や異音がするなどの異常状態のまま使用すると、火災・感電の原因になります。すぐに電源プラグを抜いてください。煙が出なくなるのを確認してお買い上げの販売店または弊社お客様サポートセンターに修理をご依頼ください。お客様による修理は危険ですからおやめください。



万一、本製品を落としたり、本体を破損した場合は、電源プラグを抜いてお買い上げの販売店または弊社お客様サポートセンターにご連絡ください。そのまま使用すると、火災・感電の原因になります。



万一、異物や水などが機器の内部に入った場合、電源プラグを抜いてお買い上げの販売店または弊社お客様サポートセンターにご連絡ください。そのまま使用すると、火災・感電の原因になります。



本製品を修理・改造はしないでください。火災・感電の原因になります。内部の点検・調整・修理はお買い上げの販売店または弊社お客様サポートセンターにご依頼ください。



電源コードを加工したり、無理に曲げたり、ねじったり、引っ張ったりしないでください。また、重いものを乗せたり、加熱したり、傷つけたり、破損させないでください。火災・感電の原因になります。



雷が鳴り始めたら電源プラグには触れないでください。火災・感電の原因になります。



電源電圧AC100V以外で使用しないでください。火災・感電・故障の原因になります。



船舶や自動車の直流(DC)電源には接続しないでください。火災・感電・故障の原因になります。



ぐらついた台の上や傾いた所など、不安定は場所に置かないでください。落ちたり、倒れたりして、火災・感電・故障の原因になります。



本製品は、幼児などによる使用を意図したものではありません。本製品の利用用途と違う目的で使用しないでください。火災・感電・故障の原因になります。



使用中に本体を移動しないでください。火災・感電・故障の原因になります。



熱に弱い敷物の上では使用しないでください。火災・感電・故障の原因になります。

安全上のご注意

※必ずお守りください。

警告



禁止

付属のプレート以外は使用しないでください。火災・感電・故障の原因になります。



禁止

使用中は本体から離れないでください。発火・火災の原因になります。



禁止

使用中および使用後しばらくの間はプレートに触らないでください。やけどやけがの原因になります。特に小さなお子様やペットのいるご家庭ではご注意ください。



禁止

2時間以上連続で使わないでください。火災・感電・故障の原因になります。



水ぬれ
禁止

本製品を使用中に水をかけたりしないでください。火災・感電・故障の原因になります。水回りでの使用はおやめください。



水ぬれ
禁止

本製品の上に花びん、植木鉢、コップ、化粧品、薬品や水などの入った容器または小さな金属物を置かないでください。こぼれたり、中に入った場合、火災・感電・故障の原因になります。



指示

定格15A・交流100Vのコンセントを単独で使用してください。他の器具と併用すると、発熱による火災の原因になります。



指示

電源プラグにホコリが付着している場合は、よく拭き取ってください。火災の原因になります。



指示

電源コードが傷んだら(芯線の露出、断線など)、お買い上げの販売店または弊社お客様サポートセンターにご相談ください。そのまま使用すると火災・感電の原因になります。



指示

部品の取り付け・取り外しは正しく行ってください。火災・故障の原因になります。



指示

長時間使用する場合は、途中で電源を切り、コンセントから電源プラグを抜いて約30分間冷却してください。火災・故障の原因になります。
※連続使用時間の目安は約2時間

注意



プラグを
抜く

長期間本製品をご使用にならないときは、安全のため必ず電源プラグを抜いてください。



プラグを
抜く

移動させる場合は、安全のため必ず電源プラグを抜いておこなってください。コードが傷つき、火災・感電の原因になります。



プラグを
抜く

お手入れの際は安全のため電源プラグを抜いておこなってください。



指示

電源プラグは根元まで確実に差し込んでください。根元まで差し込まれていないと、発熱したりホコリが付着して、火災の原因になります。



指示

本体の下に熱に強い材質の耐熱マットなどを敷いてご使用ください。火災・故障の原因になります。



禁止

電源コードを熱器具に近づけないでください。コードの皮膜が溶けて、火災・感電の原因になります。



禁止

湿気やホコリの多い場所に置かないでください。火災・感電・故障の原因になります。



禁止

調理台や加湿器のそばなど油煙や湯気が当たるような場所に置かないでください。火災・感電・故障の原因になります。



禁止

シンナー、ベンジン、アルコールなど油類で拭かないでください。ひび割れや感電・引火の原因になります。



禁止

ヘアスプレー、殺虫剤などをかけないでください。ひび割れや感電・引火の原因になります。



禁止

直射日光の当たる場所や、熱器具の近くなど高温になる場所に放置しないでください。機器に障害をあたえ、火災・感電・故障の原因になります。



禁止

ぬれた手で電源プラグを抜き差ししないでください。感電の原因になります。

⚠ 注意



熱いプレートに冷水をかけないでください。
プレートが変形することがあります。



電源コードをぬくときは、コードを引っ張らないでください。コードが傷つき、感電の原因になります。必ずプラグを持って抜いてください。



本製品に乗らないでください。倒れたり、壊れたりしてけがの原因になります。特に小さなお子様やペットのいるご家庭ではご注意ください。



本体を落としたり、振動を与えないでください。
火災・感電・故障の原因になります。



部品の取り外し・取り付け時には、本体内部の安全レバーが損傷しないようご注意ください(安全レバーの位置は、P4をご参照ください)。安全レバーが損傷すると電源が入らなくなります。



金属製の道具で調理しないでください。プレートに傷がつきます。市販の耐熱樹脂製ヘラ、木製ヘラを使用してください。



プレートと食材の間にアルミホイルなどを置いて使用しないでください。故障の原因になります。

以下の点を守って使用してください。発火・火災の原因になります。



●湯沸かしや飲み物の温めなど、本来の調理目的以外で使用しない

●焦げやすい食品、油の多い食品は加熱しすぎると発火するおそれがあるため、必要以上に加熱しない

●溶け出したり、燃えることがあるため、熱に弱い容器(紙・プラスチック製など)やラップなどを加熱しない



破裂するおそれがあるため、缶詰や瓶詰などを直接加熱しないでください。破損・故障・やけどなどのけがの原因になります。

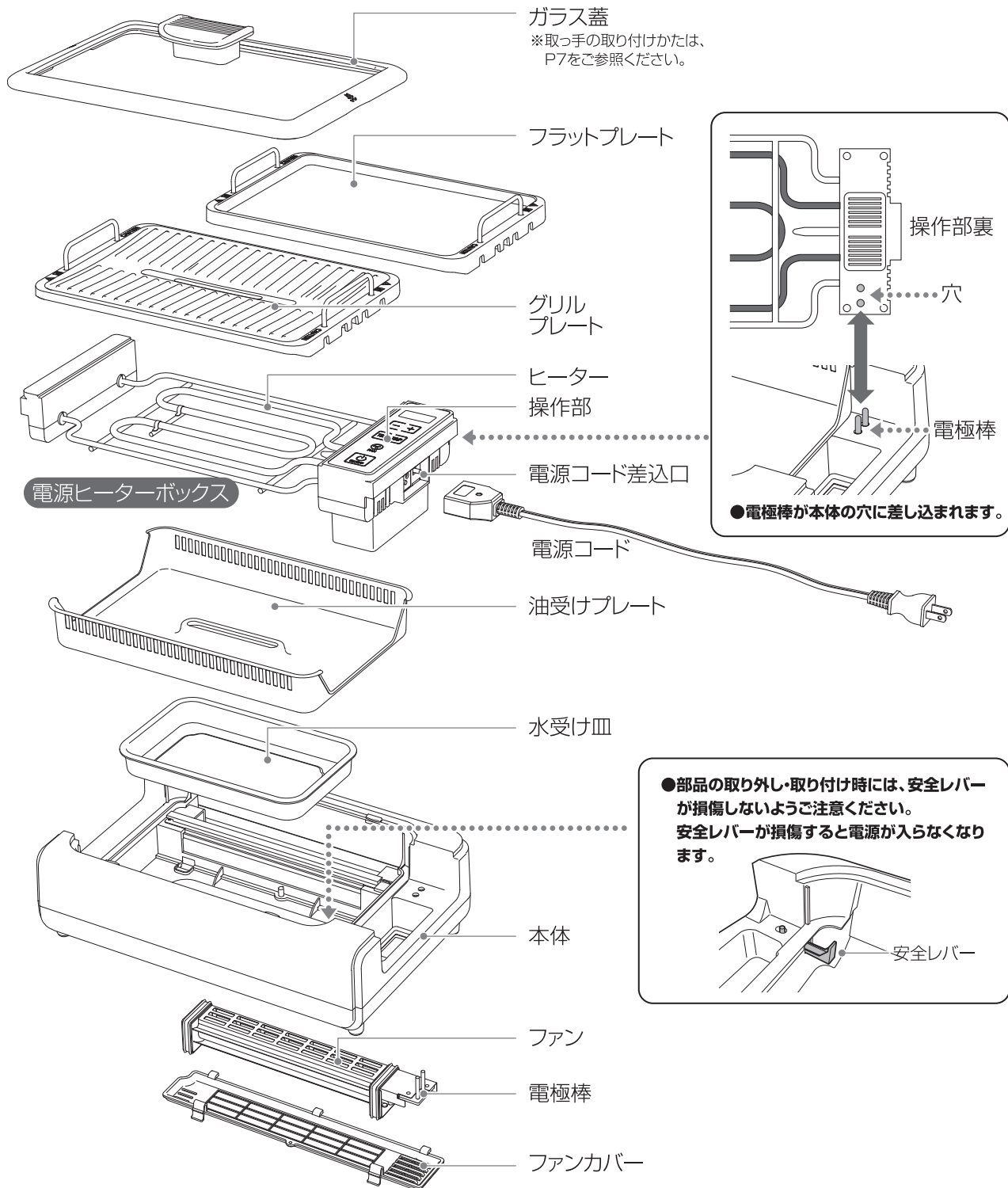


本体の隙間にもものを入れないでください。本体やものが変形・変質したり、火災の原因になります。



使用後は必ずP9～P10「使用後のお手入れ」に従って本製品を洗ってください。使用しないときは、清潔で乾燥した状態で保管してください。異臭・故障の原因になります。

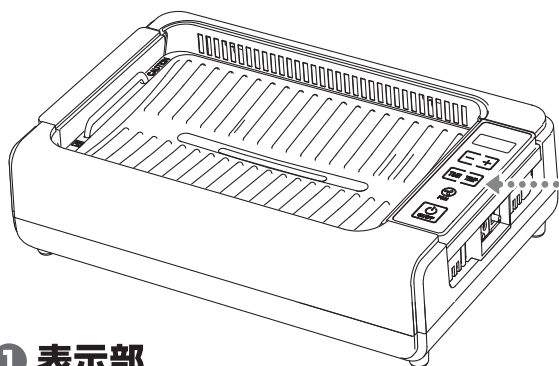
同梱品 / 各部のなまえ



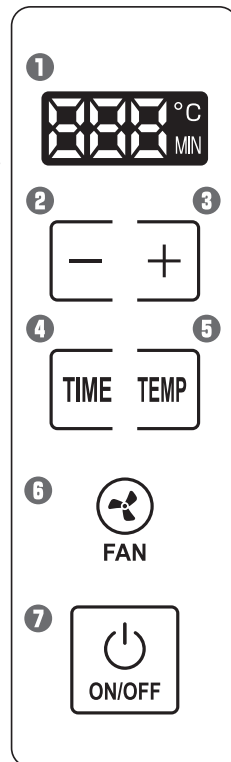
注意

部品を取り外して一度きれいに洗ってからご使用ください。

同梱品 / 各部のなまえ



操作部



1 表示部

動作中、設定温度(点滅)・タイマー時間(点灯)が交互に表示されます。

2 温度・タイマー 「- (マイナス)」ボタン

温度・タイマーを設定します。
温度→タイマーの順で設定をおこないます。
各数値が下がります。

3 温度・タイマー 「+ (プラス)」ボタン

温度・タイマーを設定します。
温度→タイマーの順で設定をおこないます。
各数値が上がります。

温度設定: 100℃、120℃、160℃、190℃、210℃、230℃
タイマー: 20分~120分(5分刻み)

4 タイマー設定ボタン

タイマーを設定する際に押します。

5 温度設定ボタン

温度を設定する際に押します。

6 ファンボタン

ファンを「オン」にして、吸煙と排気を開始します。
もう一度押すと停止します。

7 電源ボタン

電源を「オン」にします。
もう一度押すと電源を「オフ」にします。

取扱説明書(保証書付き)



使いかた



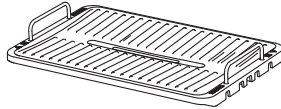
注意

本体の下または周囲に燃えやすいもの、熱に弱いものが無いことを確認してください。
本体の下に熱に強い材質の耐熱マットなどを敷いてご使用ください。
平らな場所でご使用ください。

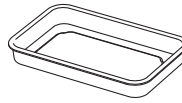
- 1 本体の中に置かれている付属品をすべて取り出してください。



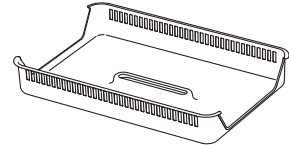
フラットプレート



グリルプレート



水受け皿



油受けカバー

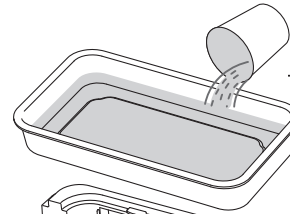
- ⚠ 注意 ●ガラス蓋や電源コードもすべて取り出します。

- 2 水を入れた水受け皿を本体に設置します。



注意

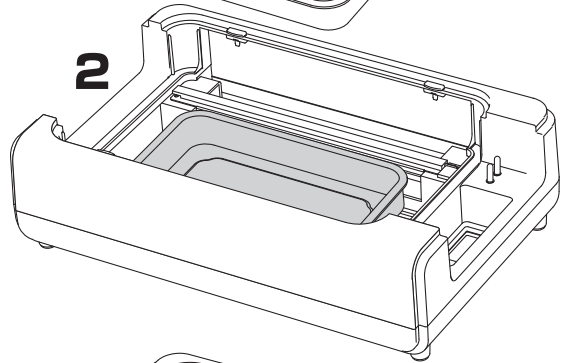
- 本体にこぼさないように、水受け皿の下から2/3を目安に水を入れてください。
- 水に油が落ちることで、煙の発生を抑えることができます。



下から2/3を目安

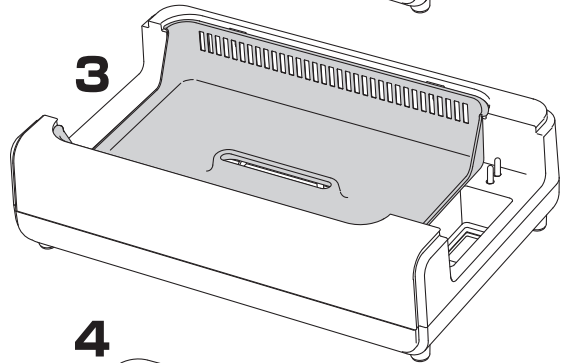
水受け皿

2



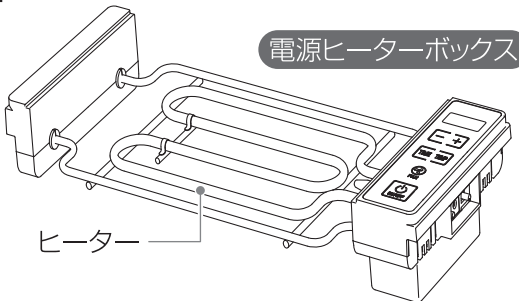
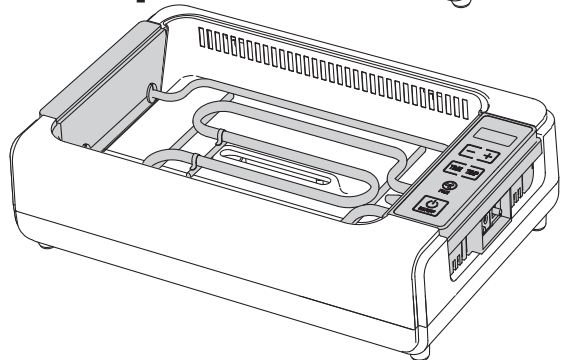
- 3 油受けプレートを本体に設置します。

3



- 4 電源ヒーターボックスを本体に取り付けます。

4

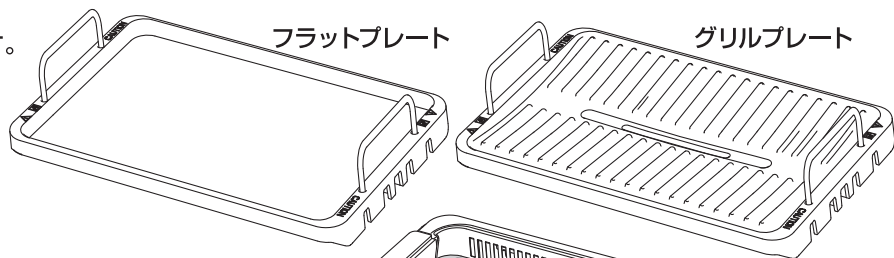


注意

- 正常に設置・接続されないと電が入りません。
- ヒーターを直接持たないでください。
- プレートの取り付け・取り外しの際は、安全レバーを損傷しないようご注意ください。安全レバーが損傷すると電源が入らなくなります。

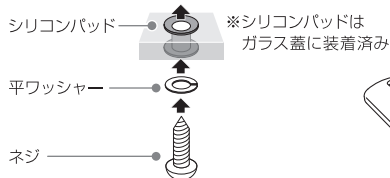
使いかた

- 5** プレートを本体に取り付けます。
フラットプレートまたは
グリルプレートを設置します。

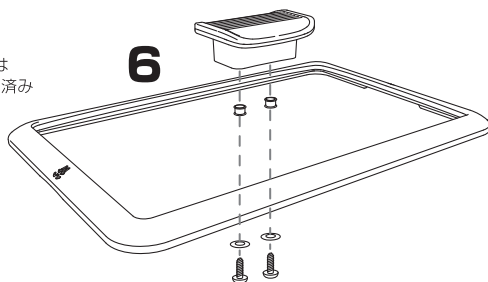


5

- 6** ガラス蓋に取っ手を取り付けます。
1. プラスドライバーを使って、取っ手部を梱包状態から分解します。
※プラスドライバーは付属していません。
 2. ガラス蓋の穴にワッシャーを挟み、ネジを通します。
 3. プラスドライバーでネジをしっかりと固定します。



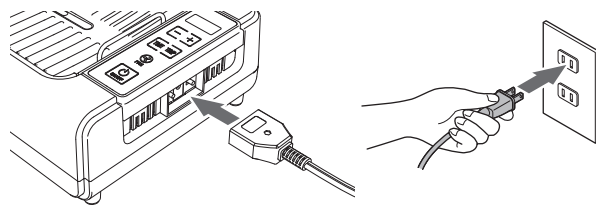
6



注意

●ガラス蓋は衝撃などで割れやすい素材です。
取り扱いにご注意ください。

- 7** 電源コードのコネクタを本体に接続して、電源プラグを
コンセントに差し込んでください。
- ※「ピッ」と確認音とともに、全てが一瞬点灯して消灯します。
※続いて電源ボタンが赤色点滅します。



- 8** プレートを少量の油やバターやマーガリンを塗って、
余分な油はペーパータオルなどで拭き取ってください。

- 9** 電源ボタンを押すと表示部に「000」が表示され、
待機状態になります。
- ※電源ボタンが赤色点灯します。



- 10** ファンボタンを押してファン起動します。
- ※吸煙ボタンが青色点灯し、ファンが作動します。



FAN



注意

●吸煙のために必ずファンを使用してください。
(電源ランプが点滅状態でも使用できます。)

使いかた

11 温度とタイマーの設定をします。

温度設定のしかた

温度設定ボタンを押します。

- ・表示部に「100℃」と表示され、点滅します。
 - ・－／＋ボタンでお好みの温度に調整してください。
- 100℃～230℃まで設定することができます。

●温度設定：100℃、120℃、160℃、190℃、210℃、230℃



タイマー設定のしかた

タイマー設定ボタンを押します。

表示部に「20」と表示され、点滅します。

- ・－／＋ボタンで時間を調整してください。
- 5分刻みで20分～120分まで設定することができます。

※設定時間になると電源が切れます。



12 加熱が始まります。

※動作中は、設定温度(点滅)と設定時間(点灯)が交互に表示されます。



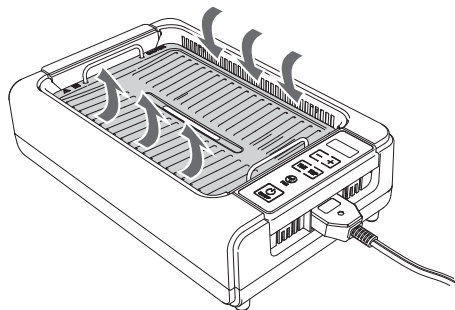
注意 ●本製品が熱くなりすぎると安全装置が作動して電源が切れます。
温度が下がると電源を入れることができます。

14 食材をプレートに置いて調理してください。

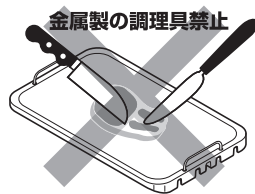
電源ボタンを押すと停止します。
再開時には、再度温度設定をしてください。



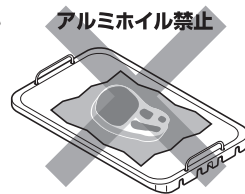
ファンが調理で発生する煙を吸引して
内部を循環してから排出します。



注意 ●金属製の道具で調理しないでください。プレートに傷がつきます。
市販の耐熱樹脂製ヘラ、木製ヘラを使用してください。
●2時間以上連続で使用しないでください。
長時間使用する場合は、途中で電源を切り、コンセントから電源プラグを抜いて約30分間冷却してください。
●プレートと食材の間にアルミホイルなどを置いて使用しないでください。



金属製の調理具禁止

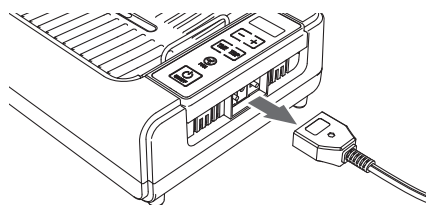
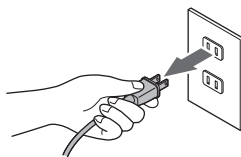


アルミホイル禁止

15 調理が終わったら、電源ボタンを押して電源をオフにします。



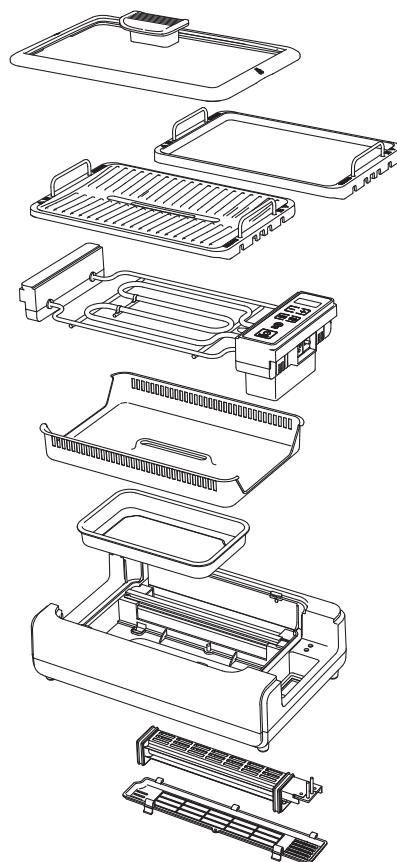
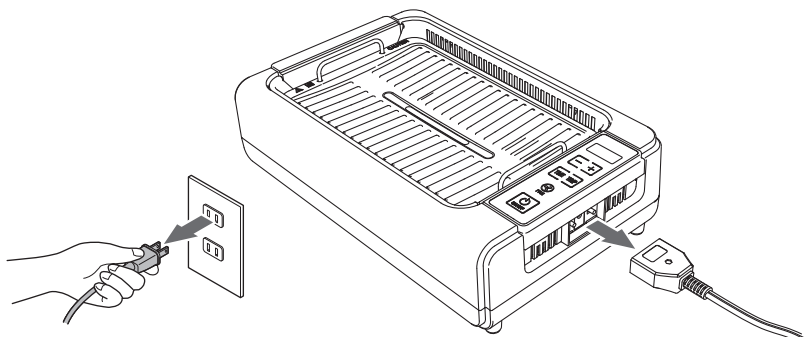
16 コンセントから電源プラグを抜いてください。 電源コードを本体から取り外します。



使用後のお手入れ

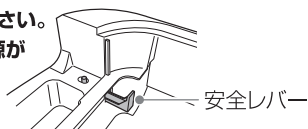
電源をオフにして、電源プラグをコンセントから抜きます。
電源コードを本体から取り外します。

使用後はしばらくの間プレートが熱を持っています。
プレートが十分に冷めたことを確認してからお手入れをはじめてください。



注意

- 本体には直接、水をかけて洗わないでください。
- プレートは取っ手を持って取り外してください。
- シンナー、ベンジン、アルコールなどは使用しないでください。
- 部品の取り外し・取り付け時には、安全レバーが損傷しないようご注意ください。安全レバーが損傷すると電源が入らなくなります。

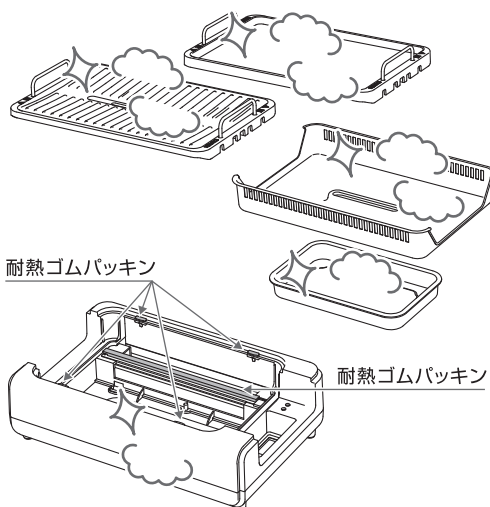


本体・プレート・油受けカバー・水受け皿

本体・プレート・油受けカバー・水受け皿は水洗いできます。
台所用中性洗剤で洗い、よく乾かして保管してください。
プレートは洗った後、植物油で拭いて数分間なじませてから
ペーパータオルなどで拭き取り、保管してください。

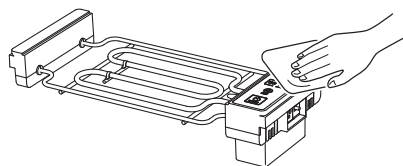
注意

- 本体の耐熱ゴムパッキンは取らないでください。使用する時に耐熱ゴムパッキンが無いと本体が高熱になり、破損・変形の原因となります。
- 台所用中性洗剤とスポンジを使用してください。金属たわしなど傷つくものであわないでください。



電源ヒーターボックス

湿った柔らかい布などで拭き、よく乾かして保管してください。

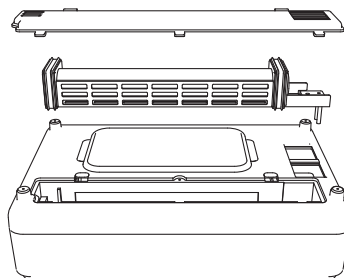
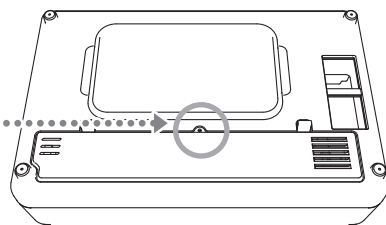
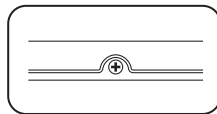


使用後のお手入れ

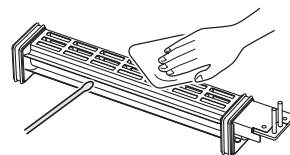
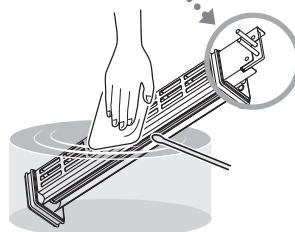
ファン

使用後は必ず清掃してください。油分が付着したまま放置するとファンが回らなくなる場合があります。

1. 本体の底面にあるファンカバーを取り外します。
※右図に示したネジをドライバーで外してください。
※ドライバーは付属していません。
2. ファンを両手で水平に持ち上げて取り外します。
3. ファン部分は水洗いできます。
水またはぬるま湯を使い、布や綿棒などを使って汚れを落とします。
※洗剤は使用しないでください。
※流水で洗わないでください。ため水を使用してください。
※電極棒、モーター部分に水がかからない様にご注意ください。
※ファンについた油などは、綿棒などで拭き取ってください。
4. 布や綿棒などで水気をとった後、しっかりと乾かしてください。
5. ファンを両手で水平に持ち、電極棒を本体の穴に入れて取り付けてください。
6. ファンカバーを取り付けてください。



※電極棒、モーター部分は水濡れ禁止

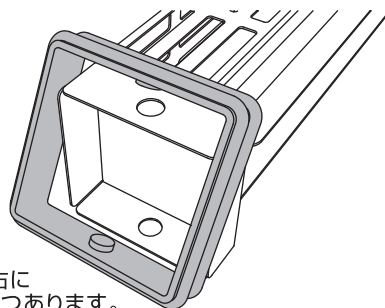
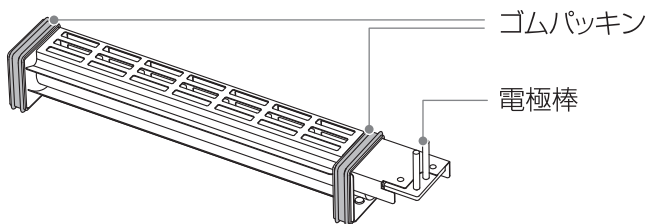


⚠ 注意

- 電極棒を曲げたり変形しないよう十分に気をつけてください。故障の原因になります。
- 電極棒、モーター部分に水がかからない様に気をつけてください。
- ゴムパッキンがずれる場合があります。正しく固定されていることを確認してください。づれたまま使用すると振動音の原因になります。
- 落としたり、衝撃を加えないでください。変形や故障の原因になります。
- モーターをつかんだり力を加えたりしないでください。故障の原因になります。

ゴムパッキンがずれた場合

元の位置に戻し、ゴムパッキンの内側にある突起部分が穴に合うように取り付けてください。



※穴は左右に2ヶ所ずつあります。

故障かな?と思ったら

誤った使用方法などにより下記のような症状が起こり、故障と思われることがあります。
修理を依頼される前にご確認ください。

⚠ 警告 お客様ご自身で修理、改造することは絶対にしないでください。

こんなとき	確認内容	対策
電源が入らない	電源コードがはずれていませんか?	本体に正しく電源コードのコネクタが装着されているか確認してください。
	2時間以上連続運転していませんか?	電源を切って約30分間冷やしてください。
	電源プラグが、コンセントに確実に差し込まれていますか?	根元まで確実に差し込んでください。
	プレート裏側のヒーター端末と本体の電極が接続されていますか?	向きを合わせてカチッと固定されるまで軽く押し込んでください。
	電源コードが損傷(断線など)していませんか?	お買い上げの販売店または弊社お客様サポートセンターにご相談ください。
煙を吸わない	本製品が熱くなりすぎていませんか?	熱くなりすぎると安全装置が作動して電源が切れます。温度が下がると電源を入れることができます。
	ファンはきれいに清掃されていますか?	「使用後のお手入れ(P.10)」をご参照の上、ファンを清掃してください。
	高温で長時間使用していないですか?	高温で焼き続けると油煙量が多くなりすぎて吸煙効率が悪くなる場合があります。中温か低温にしてください。
	ファンは動いていますか?	「使用後のお手入れ(P.10)」をご参照の上、ファンを正しく取り付けてください。
表示部にエラーコードが表示される	E1 または E2が表示されていますか?	断線しています。 直ちに使用を中止して弊社お客様サポートセンターにご連絡ください。

仕様

品番	RM-211TE
電源	AC100V 50/60Hz
消費電力	1200W
タイマー	20分～120分(5分刻み)
温度設定	100℃、120℃、160℃、190℃、210℃、230℃
安全装置	加熱開始後90分無操作の場合自動OFF
本体サイズ	約W395×D248×H160mm
本体重量	約3.4kg(本体のみ)
電源コード長さ	約1.0m
グリルプレート	約0.5kg 約W298×D197×H22mm
フラットプレート	約0.5kg 約W298×D197×H22mm
本体材質	PP、ガラス、ステンレス
プレート材質	アルミニウム(フッ素塗装)
付属品	取扱説明書兼保証書、ガラス蓋(ハンドルセット)、油受け、油受けカバー、 フラットプレート、グリルプレート、電源コード*

※外観および仕様は改良のため予告なく変更することがあります。
※本製品は日本国内でご使用いただくために設計・製造されたものです。
※本書で使用しているイラストはイメージです。

アフターサービスについて

修理の必要が生じた場合や、不具合による検品の必要が生じた場合は、保証書(本書裏面)の記載事項をよくご確認ください。お買い上げの販売店。もしくは弊社サポートセンターにご連絡ください。保証書は再発行いたしません。大切に保管してください。

■ この製品は家庭用です。

この製品は家庭用です。業務用や長時間連続して使用しないでください。

■ 万一、本体を落としたり破損した場合は点検修理(有料)をご依頼ください。

お買い上げの販売店または弊社お客様サポートセンターへご相談ください。

■ 保証書

この製品は保証書付きです。保証書はお買い上げの販売店で「販売店名・お買い上げ日」などの記入をご確認のうえ、内容をよくお読みになったあと大切に保管してください。保証期間は、お買い上げ日より1年間です。

■ 修理をご依頼いただく際は

【保証期間中の場合】

製品に保証書を添えてお買い上げの販売店または弊社お客様サポートセンターへご相談ください。

【保証期間が過ぎている場合】

お買い上げの販売店または弊社お客様サポートセンターへご相談ください。

■ 補修用性能部品の保有期間

この製品の補修用性能部品の保有期間は製造打ち切り後6年です。補修用性能部品とは、その製品の機能を維持するために必要な部品です。

■ アフターサービスについてご不明な場合は

アフターサービスについてご不明な場合は、お買い上げの販売店または弊社お客様サポートセンターへご相談ください。

その他

■ 本製品の補修用性能部品の保有期間は、製造打ち切り後5年間です。

補修用性能部品とは、その製品の機能を維持するために必要な部品です。

■ アフターサービスについてご不明な点は、お買い上げの販売店または弊社お客様サポートセンターにご相談ください。

お客様サポートセンターのご案内

製品に関するお問い合わせ窓口

※通話料はお客様のご負担となります。

TEL 0570-02-1184

受付時間：10時～17時
(土、日、祝日および弊社指定休業日を除く)

〒331-0811 埼玉県さいたま市北区吉野町1-359-32

●下記からもお問い合わせいただけます。

<http://www.tsnetwork.jp/support/>

◆販売元：ダイヤモンドヘッド株式会社

◆輸入・サポート：ティーズネットワーク株式会社

保証書

商品名	無煙グリル調理器 ゼロスモーク・DX II			保証期間	お買い上げ日から 本体 1 年間	
品番	RM-211TE					
お買い上げ日	年	月	日			
お客様様	〒		—			
	ご住所					
	お名前		様	お電話		
販売店名・住所						
電話				印		

本書は上記期間中に故障が発生した場合に本書記載内容で無料修理をおこなうことをお約束するものです。所定記入欄に必要事項をご記入いただき、弊社お客様サポートセンターへ修理をご依頼ください。

※販売店の記入がない場合は本書は有効になりません。記入のない場合は直ちに販売店へお申し出ください。
※お客様にご記入いただいた保証書の内容は、安全点検活動において法律上許される場合以外に使用することはありません。

この保証書は本書で明示した期間、条件のもとにおいて無料修理をお約束するものです。したがってこの保証書によってお客様の法律上の権利を制限するものではありません。

【無料修理規定】

1. 正常な使用状態(取扱説明書、本体に添付されたラベルなどに従って使用した状態)で保証期間内に故障した場合は、弊社が無料修理いたします。
2. ご転居、ご贈答品などでお買い上げの販売店に修理依頼ができない場合は、弊社お客様サポートセンターへご相談ください。
3. 保証期間内であっても、次のような場合は有料修理となります。
 - (イ) 使用上の誤りや不当な修理、改造による故障や損傷。
 - (ロ) お買い上げ後の転倒・取り付け場所の移動・輸送・落下などによる故障や損傷。
 - (ハ) 火災・地震・風水害・ガス害・落雷・その他天災地変・公害や異常電圧その他の外部要因による故障や損傷。
 - (ニ) 一般家庭用以外(業務用としての長時間使用、車両や船舶への搭載など)に使用された場合の故障や損傷。
 - (ホ) 本書をご提示いただけない場合。
 - (ヘ) 本書にお買い上げ年月日・お客様名・販売店名の記入がない、あるいは字句を書き換えられた場合。
 - (ト) 譲渡・転売・中古販売・オークションなどにて入手された場合。
4. 本書は日本国内においてのみ有効です。This warranty is valid only in Japan.
5. 本製品以外に間接の損害が生じた場合、不具合の原因が本製品であっても保証いたしかねます。

