

## 三方クロスバー 組立説明書

この度は、三方クロスバーをお買い上げいただきましてありがとうございます。  
本製品を安全にお使いいただくために、この説明書をよくお読みいただき、  
内容をご理解のうえ注意事項を遵守していただくようお願いいたします。

### ご使用前に必ずお読みください

- 組み立て前に部品の不足・破損がないか、必ずご確認ください。
- 三方クロスバーはベーシックシリーズと組み合わせて使用する製品です。単独での使用はおやめください。
- 他社製品を併用した組み付けはおやめください。
- この取扱説明書は組み立て後も保管してください。



警告

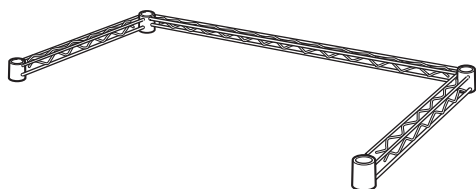
- 本製品を踏み台にするなど、用途以外の使い方をしないでください。  
転倒や、積載物の落下により重大な事故となる恐れがあります。
- 本製品は棚板と組み合わせてご使用ください。  
一段のみの組み付けや本製品のみを多段に組んだ場合、無理な力がかかると変形する恐れがあります。
- キャスターを組み付けて使用する場合は、本製品または棚板をポストの最下段の溝に取り付けてください。  
最下段に取り付けられない場合は、ポストが変形・破損する恐れがあります。



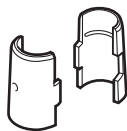
注意

- 固定部品がずれたり、三方クロスバーや棚板が水平になっていないなど、組み立てが不完全な場合はそのまま使用せずにもう一度組み立てし直してください。
- 傾斜した所や、段差があるなど不安定な場所には設置しないでください。
- 組み付け位置の高さを変更する際には、積載物をすべて降ろしてから行ってください。
- 組み立ては平坦で十分なスペースのある場所で、当て布などを敷いて作業してください。
- 粘着テープ等を貼り付けると表面皮膜が剥がれる場合があります。
- 水分が付着した場合、シミ、錆などの原因となりますので、必ず乾いた布等で拭き取ってください。
- 清掃は薄めた中性洗剤を含んだ布を固く絞って、軽く拭いてください。  
シンナー等の有機溶剤の使用は、塗装表面を侵す恐れがあるため、避けてください。

### 構成

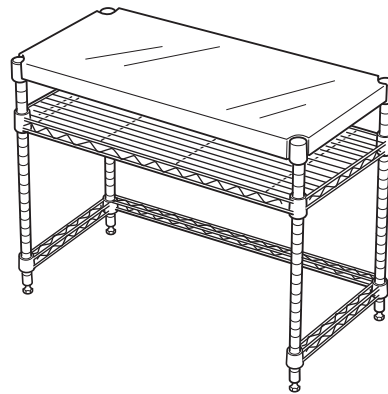


三方クロスバー  
1個



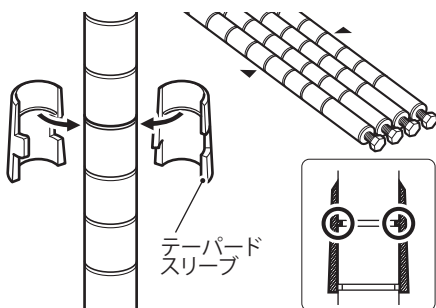
テーパードスリーブ  
4組

### 組立例

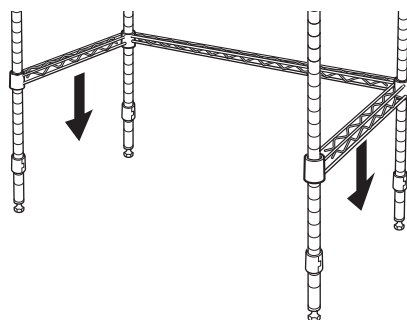


### 組み立て

1 三方クロスバーの取り付け位置に合わせて、テーパードスリーブをポールの同じ位置の溝に取り付けます。



2 三方クロスバーのリング部をポールに通し、テーパードスリーブの位置まで差し込みます。



3 リング付根部分をプラスチックハンマーなどで打ち込み、固定します。

