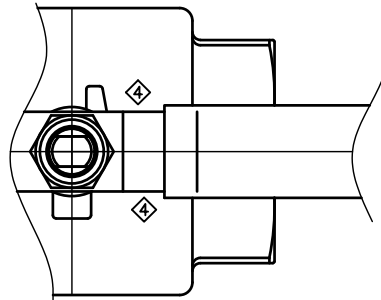


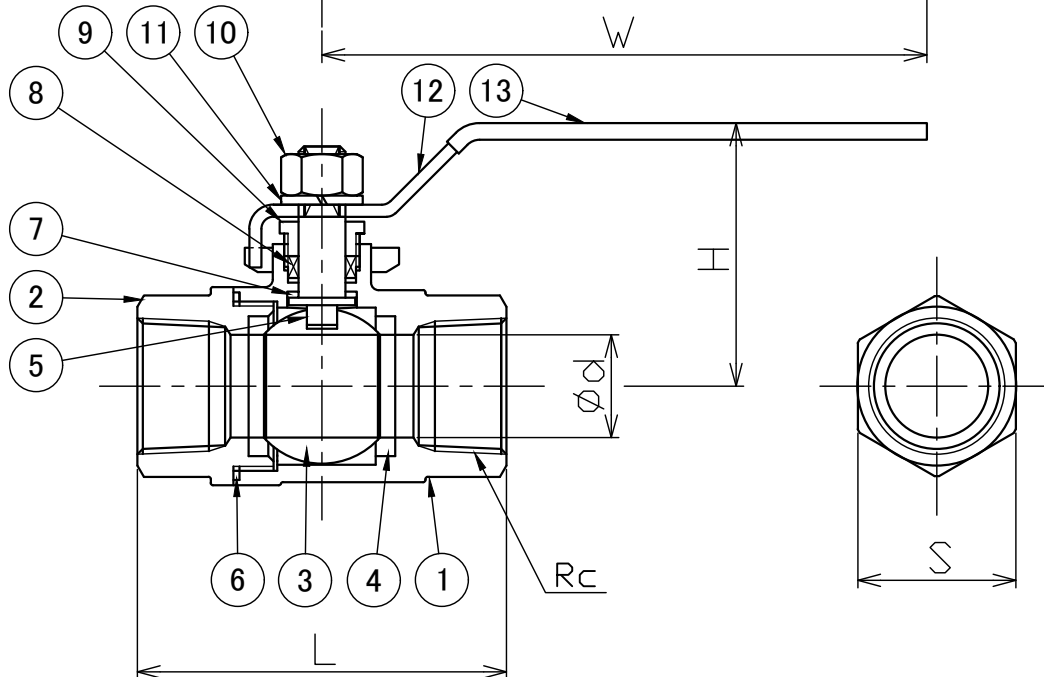
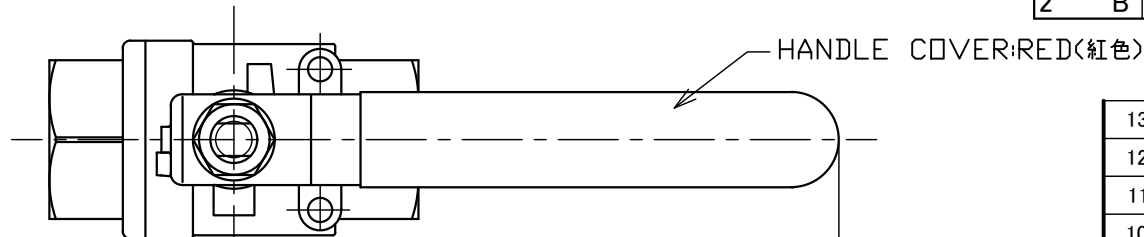
SIZE:50A



REV.No.	DATE	DESCRIPTION	DWG, BY	APPD, BY
④	DEC,28,2020	ADD.	T.KADD	S.NAITOH
③	AUG,30,2021	REV.	T.KADD	R.OSAKA
④	APR,11,2023	REV.	T.KADD	K.SAKAMOTO

UNIT: mm

SIZE	d	L	Rc	S	H	W	WT(kg)		
1/2B	15A	15	68	Rc 1/2	27	59	◇100	0.37	
3/4B	20A	20	77	Rc 3/4	33	62	120	0.53	
1	B	25A	25	90	Rc 1	40	76	150	0.87
1-1/2B	40A	38	111	Rc 1-1/2	56	◇89	◇164	1.85	
2	B	50A	50	126	Rc 2	◇70	◇96	◇164	3.00



13	HANDLE COVER	ハンドルカバー	PVC	1	スリーブ色:赤, 文字色:白
12	HANDLE	ハンドル	SUS304	1	
11	SPRING WASHERS	ばね座金	SUS304	1	
10	NUT	ナット	SUS304	1	
9	GLAND	パッキン押え	SUS304	1	
8	GLAND PACING	グランドパッキン	PTFE	1	
7	THRUST WASHER	スラストワッシャ	PTFE	1	
6	GASKET	ガスケット	PTFE	1	
5	STEM	ステム	SUS316L	1	
4	BALL SEATS	ボールシート	N-PTFE	2	
3	BALL	ボール	SCS16A	1	
2	END CAP	エンドキャップ	SCS16A	1	
1	BODY	ボディ	SCS16A	1	

No.	PARTS NAME	MATERIAL	Q'TY	REMARKS
DWG NAME	2PIECE FULL PORT TYPE BALL VALVE		DESCRIPTION (T)	
TYPE	CSF-PS3-( )	SCALE	FREE	
DWG No.	CKD-20180117A-4	DATE	JAN,25,2018	
CONSUSS CORPORATION		APPD BY	M.MISUMI	
		CHIKD BY	Y.NOMURA	
		DRAWN BY	Y.SAITOH	