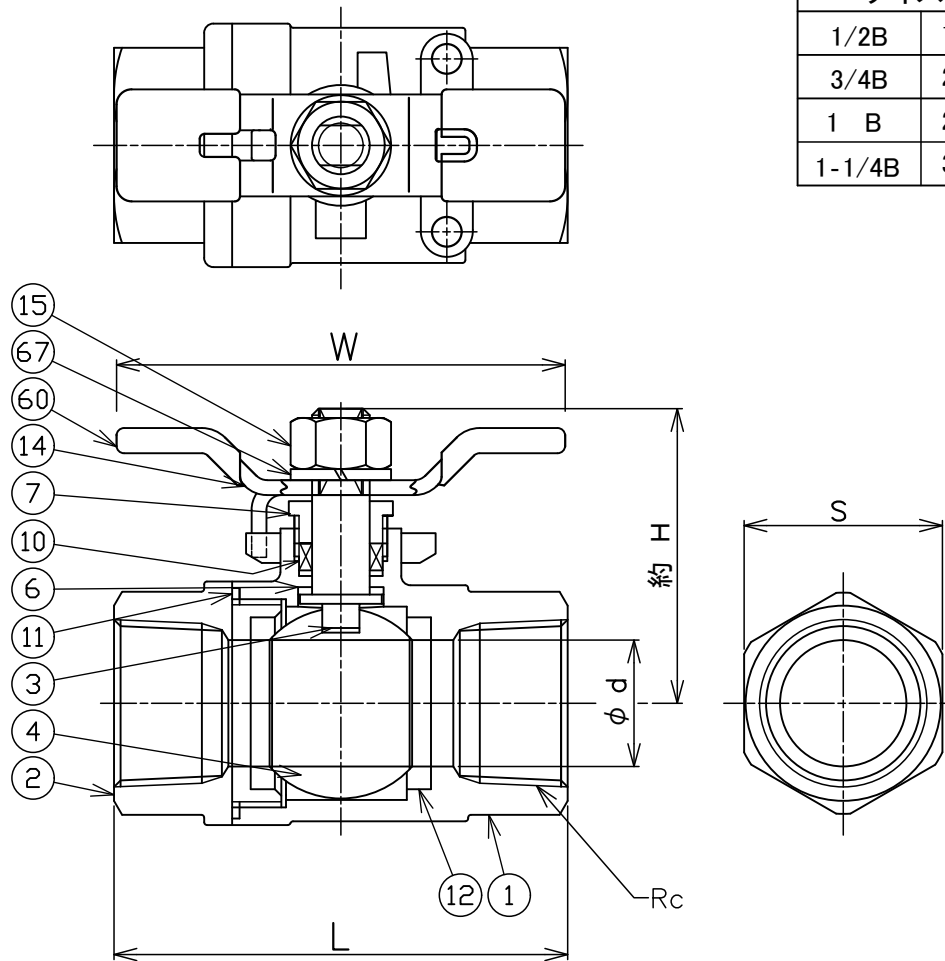


改定	日付	記事	担当	承認
◇				

単位:mm

サイズ	d	L	Rc	S	H	W	重量(kg)	数量
1/2B	15A	15	68	Rc 1/2	27	45	84	0.37
3/4B	20A	20	77	Rc 3/4	33	49	84	0.53
1 B	25A	25	90	Rc 1	40	60	90	0.87
1-1/4B	32A	32	102	Rc 1-1/4	49	65	90	1.35



67	スプリングワッシャ	SUS304	1	
60	ハンドルカバー	PVC	2	
15	ハンドルナット	SUS304	1	
14	ハンドル	SUS304	1	
12	ボールシート	N-PTFE	2	
11	ガスケット	PTFE	1	
10	グラウンドパッキン	PTFE	1	
7	グラウンド	SUS304	1	
6	ステムベアリング	PTFE	1	
4	ボール	SCS14A	1	
3	ステム	SUS316	1	
2	エンドキャップ	SCS14A	1	
1	ボディ	SCS14A	1	
番号	部品名	材質	数量	備考

品名		2PC フルポートボールバルブ Tハンドル		重量	
材質		CSF-PS2-( )T		尺度	FREE
図番		CKD-20210527A-0		日付	2021.5.18
		承認	照査	作成	
		達 '21.5.18 坂	達 '21.5.18 坂	成 '21.5.18 田	

株式会社 コンサス