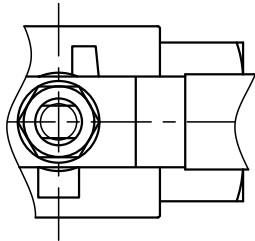


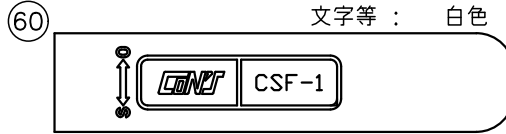


| 改定 | 日付 | 記事 | 担当 | 承認 |
|----|----|----|----|----|
| ◇ | | | | |

サイズ:50A

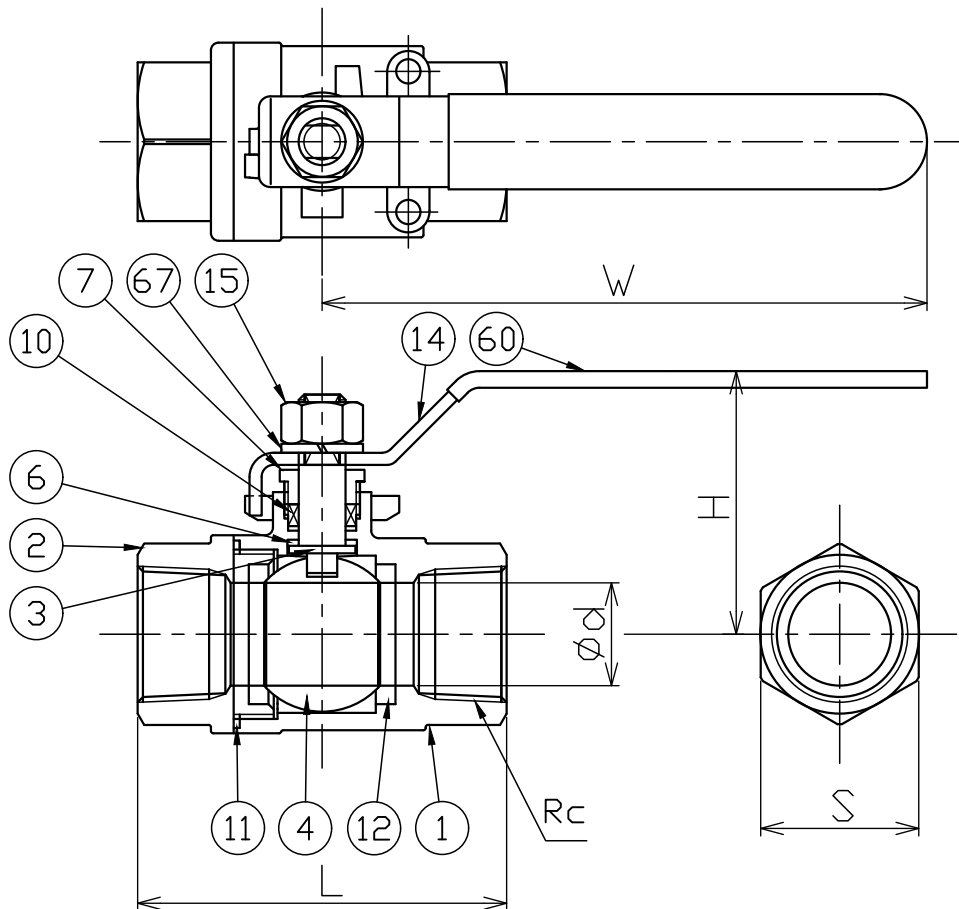


ハンドルカバー : 浅青色
文字等 : 白色



単位:mm

| サイズ | d | L | Rc | S | H | W | 重量(kg) | 数量 |
|------------|------|-----|----------|----|----|-----|--------|----|
| 3/8B 10A | 12.7 | 52 | Rc 3/8 | 22 | 56 | 101 | 0.28 | |
| 1/2B 15A | 15 | 68 | Rc 1/2 | 27 | 59 | 100 | 0.37 | |
| 3/4B 20A | 20 | 77 | Rc 3/4 | 33 | 62 | 120 | 0.53 | |
| 1 B 25A | 25 | 90 | Rc 1 | 40 | 76 | 150 | 0.87 | |
| 1-1/4B 32A | 32 | 102 | Rc 1-1/4 | 49 | 81 | 150 | 1.35 | |
| 1-1/2B 40A | 38 | 111 | Rc 1-1/2 | 56 | 89 | 164 | 1.90 | |
| 2 B 50A | 50 | 126 | Rc 2 | 70 | 96 | 164 | 3.00 | |



| | | | | |
|----|-----------|--------|---|--|
| 67 | スプリングワッシャ | SUS304 | 1 | |
| 60 | ハンドルカバー | PVC | 1 | |
| 15 | ハンドルナット | SUS304 | 1 | |
| 14 | ハンドル | SUS304 | 1 | |
| 12 | ボールシート | N-PTFE | 2 | |
| 11 | ガスケット | PTFE | 1 | |
| 10 | グランドパッキン | PTFE | 1 | |
| 7 | グランド | SUS304 | 1 | |
| 6 | ステムベアリング | PTFE | 1 | |
| 4 | ボール | SCS14A | 1 | |
| 3 | ステム | SUS316 | 1 | |
| 2 | エンドキャップ | SCS14A | 1 | |
| 1 | ボディ | SCS14A | 1 | |

| 番号 | 部品名 | 材質 | 数量 | 備考 |
|-----------------|-----|----|----------------------|----------------------|
| 品名 | | | 備考 | |
| 2PC フルポートボールバルブ | | | | |
| 形式 | | | 尺度 | FREE |
| | | | 日付 | 2021.5.18 |
| 図番 | | | 承認 | 照査 |
| CKD-20210528A-0 | | | 作成 | |
| 株式会社 コンサス | | | 達 '21. 5. 18 坂 | 達 '21. 5. 18 坂 |
| | | | 成 '21. 5. 18 田 | |