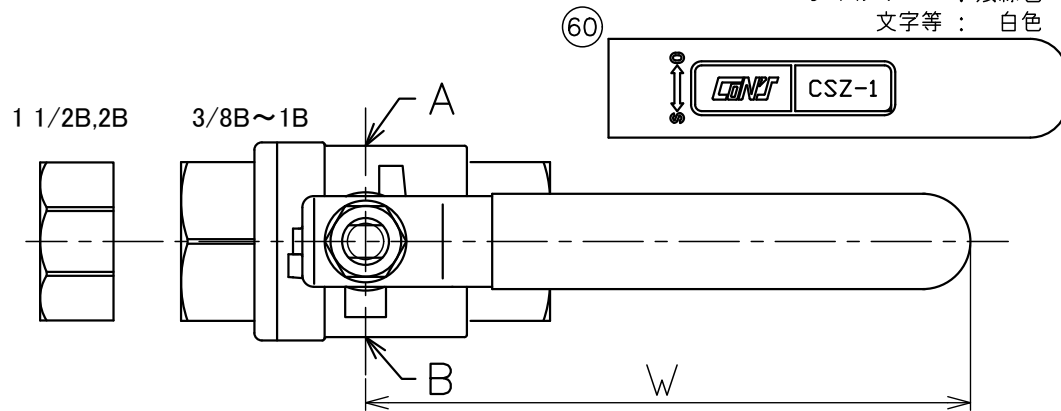




改定	日付	記事	担当	承認
◇				

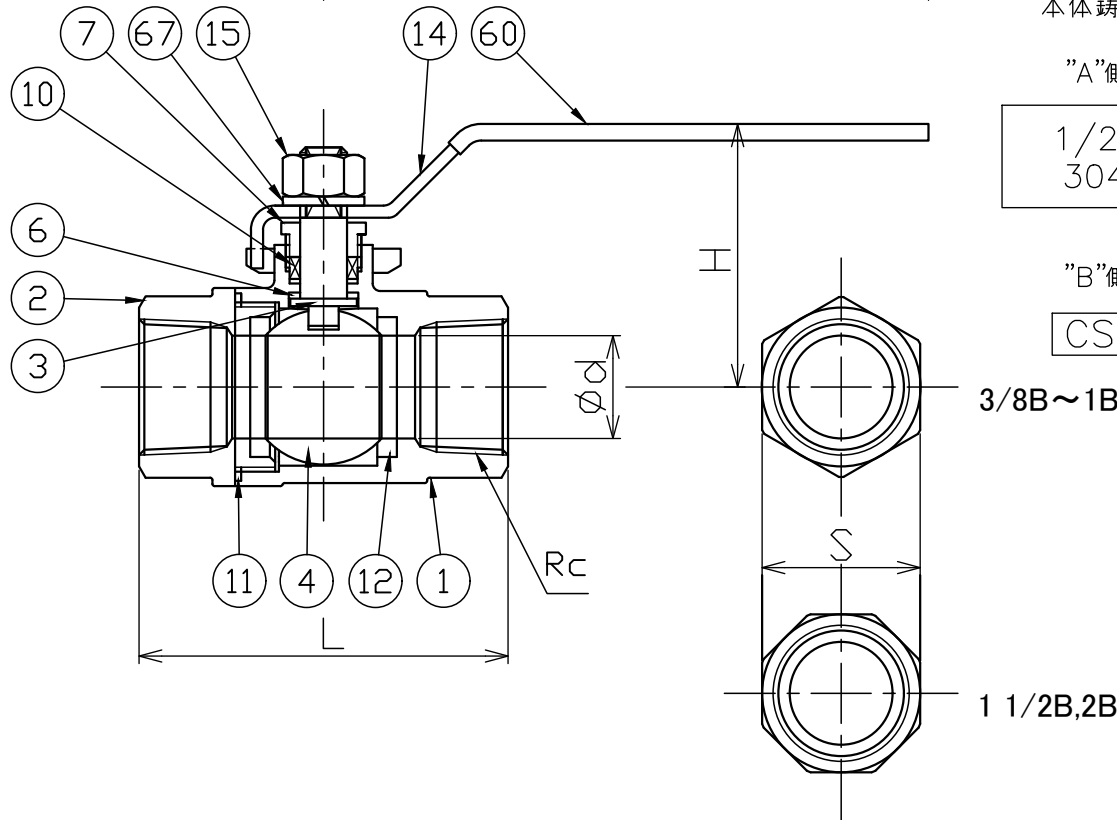
ハンドルカバー : 浅緑色
文字等 : 白色



単位:mm

サイズ	d	L	Rc	S	H	W	
3/8B	10A	12.7	52	Rc 3/8	22	56	100
1/2B	15A	15	58	Rc 1/2	25	64	123
3/4B	20A	20	67	Rc 3/4	32	67	123
1 B	25A	25	79	Rc 1	38	79	152
1 1/2B	40A	38	105	Rc 1 1/2	56	92	156
2 B	50A	50	117	Rc 2	68	100	156

本体鋳出



番号	部品名	材質	数量	備考
67	スプリングワッシャ	SUS304	1	
60	ハンドルカバー	PVC	1	
15	ハンドルナット	SUS304	1	
14	ハンドル	SUS304	1	
12	ボールシート	PTFE	2	
11	ガスケット	PTFE	1	
10	グラウンドパッキン	PTFE	1	
7	グラウンド	SUS304	1	
6	ステムベアリング	PTFE	1	
4	ボール	SCS13A	1	or CF8
3	ステム	SUS304	1	
2	エンドキャップ	SCS13A	1	or CF8
1	ボディ	SCS13A	1	or CF8

品名	備考		
2PC フルポートバルブ			
形式	CSZ-PS1-()	尺度	FREE
日付	2021.5.17	承認	照査
図番	CKD-20210523A-0	作成	
株式会社 コンサス		達	成
		'21. 5. 17 坂	'21. 5. 17 田