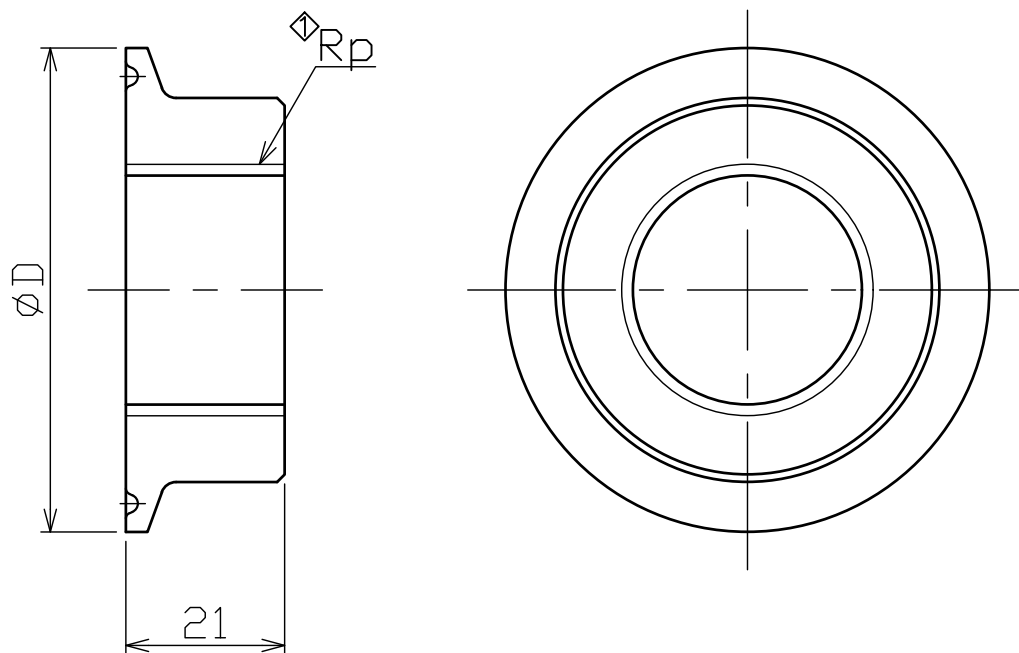




改定	日付	記 事	担 当
◇	2013.06.27	修正	R.OSAKA



サイズ	記号※2	φD	◇ Rp
2S×8A	20S*8A	64	1/4
2S×10A	20S*10A	64	3/8
2S×15A	20S*15A	64	1/2
2S×20A	20S*20A	64	3/4
2S×25A	20S*25A	64	1
2S×32A	20S*32A	64	1 1/4
2S×40A	20S*40A	64	1 1/2

1	ヘルールメネジソケット	□S1:SUS304 □S3:SUS316L	1	
番号	部 品 名	材 質※1	数 量	備 考
	品 名 ヘルールメネジソケット 2S			備 考
	形 式 ZFPS-(※1)-(※2)		尺 度	FREE
			日 付	2013.06.20
	図 番 CND-20130643A-1		承 認	Y.SAITOH
	株式会社 コンサス		照 査	T.TAKAHASHI
		作 成	R.OSAKA	