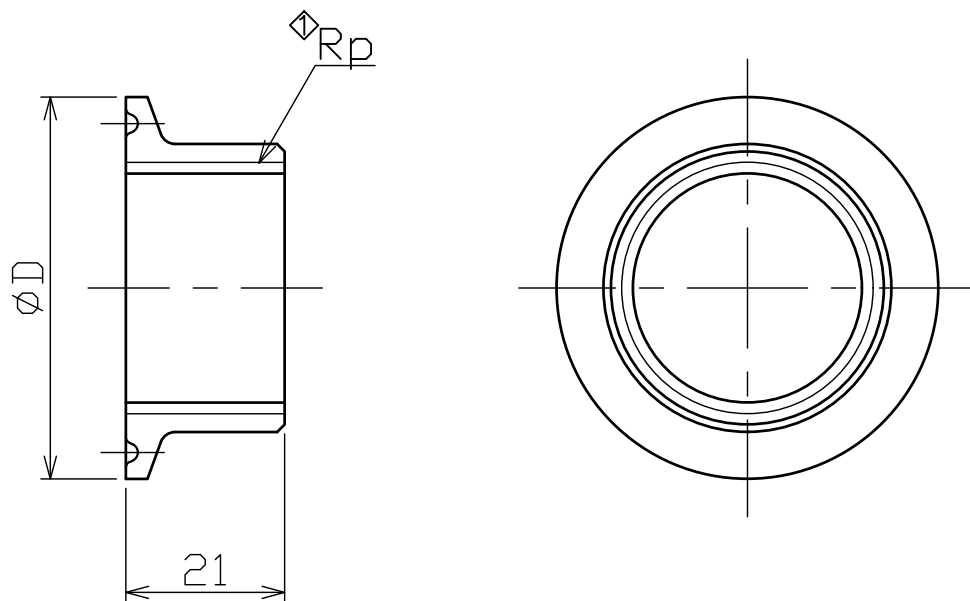




改定	日付	記事	担当
◇	2013.06.27	修正	R.OSAKA



サイズ	記号※2	φD	◇ Rp
1.5S×8A	15S*8A	50.5	1/4
1.5S×10A	15S*10A	50.5	3/8
1.5S×15A	15S*15A	50.5	1/2
1.5S×20A	15S*20A	50.5	3/4
1.5S×25A	15S*25A	50.5	1

1	ヘルールメネジソケット	□S1:SUS304 □S3:SUS316L	1	
番号	部品名	材質*1	数量	備考
	品名 ヘルールメネジソケット 1.5S			備考
	形式 ZFPS-(※1)-(※2)		尺度	FREE
			日付	2013.06.20
	図番 CND-20130642A-1		承認	Y.SAITOH
	株式会社 コンサス		照査	T.TAKAHASHI
		作成	R.OSAKA	