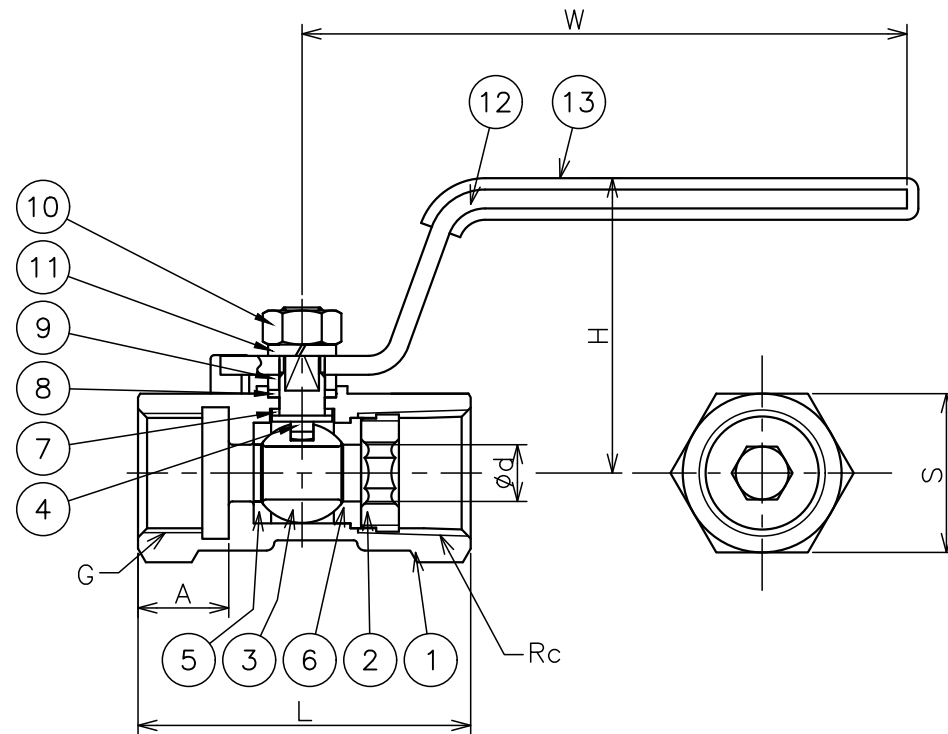
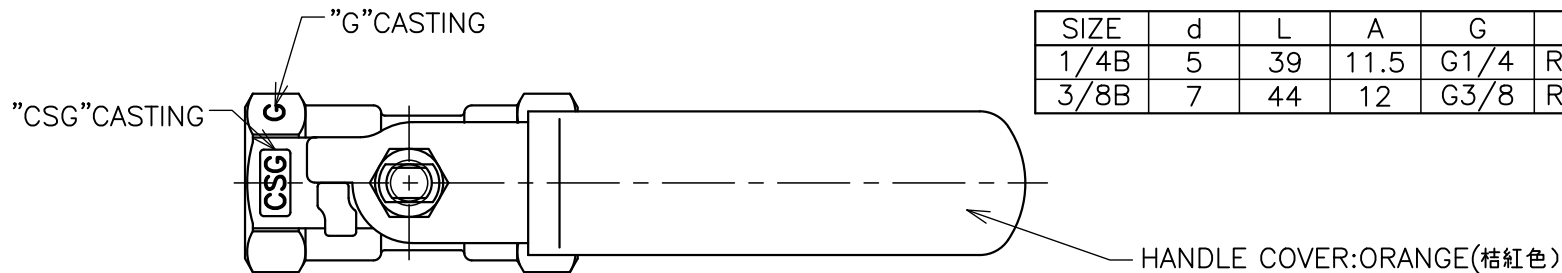


REV.	DATE	DESCRIPTION	DR'N	APPV'D
◇	'20.2.-3	CHANGE	Y.NOMURA	S.NAITOH
◇	'20.3.10	CHANGE	T.KADO	S.NAITOH

UNIT: mm

SIZE	d	L	A	G	Rc	S	H	W	Wt(kg)
1/4B	5	39	11.5	G1/4	Rc1/4	17	◇28	62	0.07
3/8B	7	44	12	G3/8	Rc3/8	21	◇32	68	0.1



平行ねじ用ガスケット厚み(推奨): 2mm

13	SLEEVE	スリーブ	PCV	1	
12	HANDLE	ハンドル	SUS304	1	
11	SPRING WASHER	ばね座金	SUS304	1	
10	NUT	ナット	SUS304	1	LOCK NUT
9	GLAND	パッキン押え	SUS304	1	
8	GLAND PACKING	グランドパッキン	PTFE	1	
7	THRUST WASHER	スラストワッシャ	PTFE	1	
6	CAP SEAT	キャップシート	N-PTFE	1	
5	BALL SEAT	ボールシート	N-PTFE	1	
4	STEM	ステム	SUS316	1	
3	BALL	ボール	SCS14A	1	OR SUS316
2	SEAT RETAINER	シートリテイナ	SCS14A	1	
1	BODY	ボディ	SCS14A	1	

No.	PARTS NAME	MATERIAL	Q'TY	REMARKS
DWG NAME	1PIECE REDUCED PORT TYPE BALL VALVE		DESCRIPTION	
TYPE	CSG-PxGS2-()		SCALE	FREE
			DATE	APR,21,2017
DWG No.	CKD-20170419A-2		APPD BY	M.MISUMI
			CHIKD BY	Y.SAITOH
CONSUSS CORPORATION			DRAWN BY	Y.NOMURA