



# スチールラック

2018.7

スチールラック  
カタログ

## STEEL RACK CATALOG

軽量ラック  
軽中量ラック  
中量ラック  
重量ラック  
パレットラック  
ネスティングラック

---

システム什器  
メタルラック

IRIS OHYAMA

Made by **IRIS OHYAMA**

# 使いやすさを第一に考えた アイリスオーヤマのラックシリーズ

私たちは、お客様のあらゆる課題やニーズに応えるべく、ものづくりを通じて、さまざまなソリューションを提案してきました。このたび、これまで蓄積した技術やノウハウを生かし、物流倉庫向けのスチールラックを発売しました。物流現場での経験や自社工場である中国・大連工場の強みを生かし、使いやすさに特化した製品を提案してまいります。

[アイリスオーヤマの開発コンセプト]

**S**  
Simple

お客様の視点に立ち、わかりやすく使いやすい商品を開発しています。

**R**  
Reasonable

価値ある商品をお求めやすい価格でお届けします。

**G**  
Good

お客様に喜ばれる良いデザイン、良い商品を目指しています。

## 開発から生産、供給まで。すべて自社で手掛ける

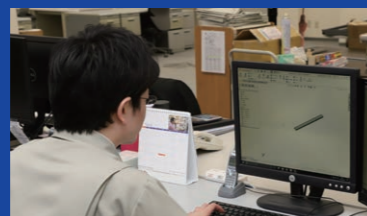
### 開発

#### 伴走方式の開発でスピーディーに商品化

毎週月曜日に行う「新商品開発会議」では、機能・デザイン・価格などあらゆる面から徹底的に検討します。商品に携わる全ての部門が一堂に会し同じ情報を共有する「伴走方式」の商品開発で、スピーディーかつ柔軟な商品化を実現しています。



毎週月曜日に行う新商品開発会議



開発者が開発から工程管理まで携わります

### 生産

#### 効率よく高品質な製品を生む自社工場

自社工場である中国・大連工場は、さまざまな素材から多種多様な商品を生産します。ロボットを採用した生産ラインの自動化を進め、生産性と品質の向上をはかっています。また、品質技能検査（1～5級）合格者のみが品質検査に従事し、厳しい基準のもとで「日本品質」を保証しています。

## 安心の供給体制。

[デパートメントファクトリー]

さまざまな素材で多岐に渡る商品を生産。

素材

プラスチック	電機	金属
木材	培養土	食品原料
		など

商品カテゴリ

LED照明	家電製品	ハウスウェア
収納・インテリア	ペット・園芸用品	食品
		など



大連工場

### 物流

#### スピーディーに供給する物流体制

約5万パレットと世界最大級の収容力を持つ大連工場の自動倉庫から、異なる商品群を混載して運ぶコンテナミキシングの仕組みを使い、効率的にスピーディーに商品をお届けします。



商品を効率良く積むコンテナミキシング



約5万パレットの世界最大級の自動倉庫

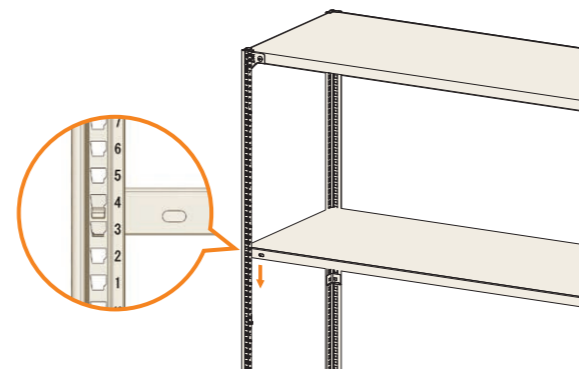
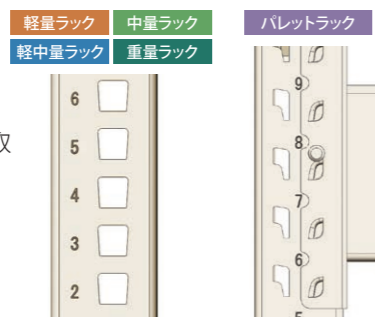
# 組み立てやすい。そして使いやすい。



日々変化する物流環境にフレキシブルに対応するため、組み立てやすく使いやすいラックにこだわりました。支柱に目盛が付いているため組み立てやすく、さらに細かく調節できる棚段ピッチで、用途が変わっても柔軟に対応できます。

## 支柱の目盛で段合わせが簡単

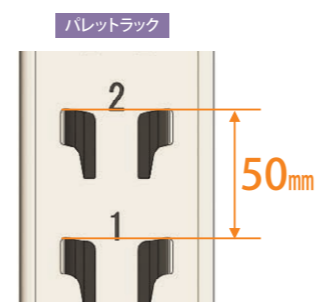
目盛を目安とすることで、棚受の取り付け・調整が簡単にできます。



設置時の段の掛け間違いを防ぎ、円滑な組み立てができます。

## 細かく調節できるピッチ幅

細かい間隔でサイズを調整できるので、荷物に合わせて空間を最大限活用できます。



## 「便利な収納」を目指したメタルラックシリーズ。

1998年以来、さまざまな場所にフィットするメタルラックシリーズの販売をとおし、便利な収納を目指してきました。住まいや倉庫、オフィスなど、さまざまな場所で「使いやすい」にこだわった開発技術をスチールラックに生かしています。



### 軽量ラック

最大積載質量(等分布)	100kg/段	幅	900~1800mm
高さ	1200~2400mm	奥行	300~600mm
棚板枚数	3枚・4枚・5枚・6枚	段ピッチ	20mm



### 軽中量ラック

最大積載質量(等分布)	150kg/段・200kg/段	幅	900~1800mm
高さ	1200~2400mm	奥行	300~600mm
棚板枚数	3枚・4枚・5枚・6枚	段ピッチ	20mm(150kg/段) 25mm(200kg/段)



### 中量ラック

最大積載質量(等分布)	300kg/段・500kg/段	幅	900~1800mm
高さ	1200~2400mm	奥行	450~900mm
棚板枚数	3枚・4枚・5枚・6枚	段ピッチ	25mm



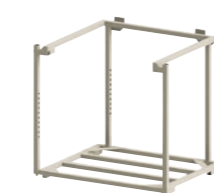
### 重量ラック

最大積載質量(等分布)	1t/段	幅	900~1800mm
高さ	1200~2400mm	奥行	620~900mm
棚板段数	3段・4段・5段・6段	段ピッチ	25mm



### パレットラック

最大積載質量(等分布)	1t/段・2t/段	幅	2300~2700mm
高さ	2500~4000mm	奥行	900~1100mm
段数	2段・3段	段ピッチ	50mm



### 正ネスティングラック

高さ	1247~1747mm
幅	1350~1650mm
奥行	1211mm



### 逆ネスティングラック

高さ	1295~1795mm
幅	1350~1650mm
奥行	1209mm



### システム什器

背面ボード  
背面ネット  
前柱28型シリーズ  
棚板・棚受



### メタルラック

高さ	900~1785mm
幅	600~1500mm
奥行	360~460mm

# 基本型(独立式)と連結型について

**基本型**

独立している構造で  
レイアウトの変更が簡単です。

軽量ラック 軽中量ラック 中量ラック  
重量ラック パレットラック

それぞれのラックが独立しているため、レイアウト変更の際は一部の棚を移動させ、収納スペースを簡単に変えられます。

**連結型**

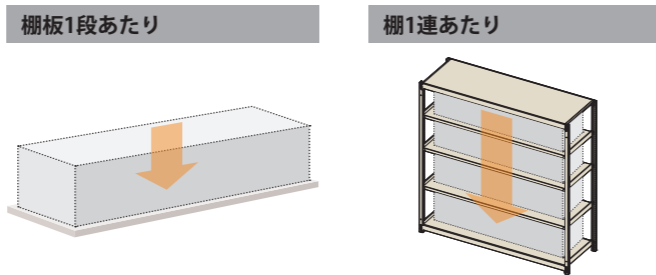
支柱を共有して連結することで  
省コスト・省スペース化。

軽中量ラック 中量ラック  
重量ラック パレットラック

連結部の支柱を共有して連結することで、資材のコストと設置スペースを抑えることができます。

## 最大積載質量について

積載する荷物・用途に合わせて、棚板1段と棚1連の最大積載質量をご確認の上、お選びください。



固定棚	棚板・ビーム1段あたり ( )内は1連あたりの最大積載質量						
	100kg/段	150kg/段	200kg/段	300kg/段	500kg/段	1000kg/段	2000kg/段
軽量ラック	●(600Kg/台)	—	—	—	—	—	—
軽中量ラック	—	●(1000Kg/連)	●(1500Kg/連)	—	—	—	—
中量ラック	—	—	—	●(2500Kg/連)	●(2500Kg/連)	—	—
重量ラック	—	—	—	—	—	●(2500Kg/連)	—
パレットラック	—	—	—	—	—	●(3000Kg/連)	●(6000Kg/連)
ネスティングラック	—	—	—	—	—	—	—
逆ネスティングラック	—	—	—	—	—	—	—

[セット品番の見方]

**L K 09 30 12 3**

種別記号	棚間口 (W)	棚奥行き (D)	高さ (H)	棚板数
軽量ラック : L	900mm : 09	300mm : 30	900mm : 09	3枚 : 3
軽中量ラック150kg/段 : ML1	1200mm : 12	450mm : 45	1200mm : 12	4枚 : 4
軽中量ラック200kg/段 : ML2	1500mm : 15	600mm : 60	1500mm : 15	5枚 : 5
中量ラック300kg/段 : M3	1800mm : 18	900mm : 90	1800mm : 18	6枚 : 6
中量ラック500kg/段 : M5			2100mm : 21	
重量ラック1t/段 : H			2400mm : 24	
パレットラック1t/段 : P1				
パレットラック2t/段 : P2				

棚の種類  
基本型 : K  
連結型 : R

# 軽量ラック



最大積載質量(等分布積載)

100kg/段(600kg/台)

高さ

H1200 H1500 H1800 H2100 H2400

幅

W900 W1200 W1500 W1800

奥行

D300 D450 D600

棚板枚数

3枚 4枚 5枚 6枚

段ピッチ

20mm

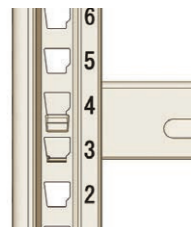
# 軽量ラック



## 特長

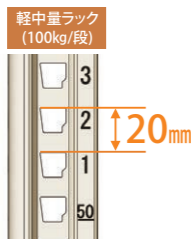
### 支柱の目盛で段合わせが簡単

目盛を目安とすることで、段の取り付け・調整が簡単にできます。



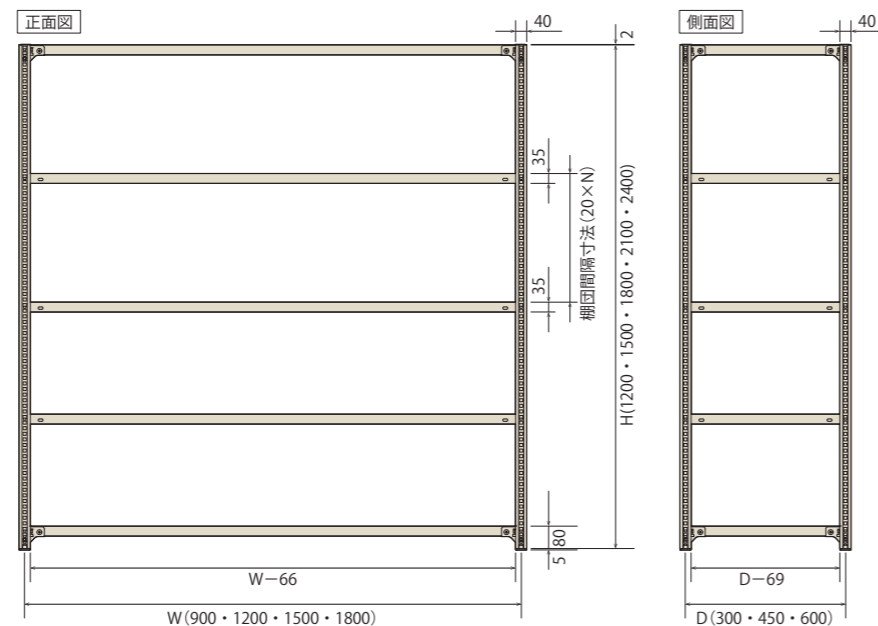
### 細かく調節できるピッチ幅

細かい間隔でサイズを調整できるので、荷物に合わせて空間を最大限活用できます。

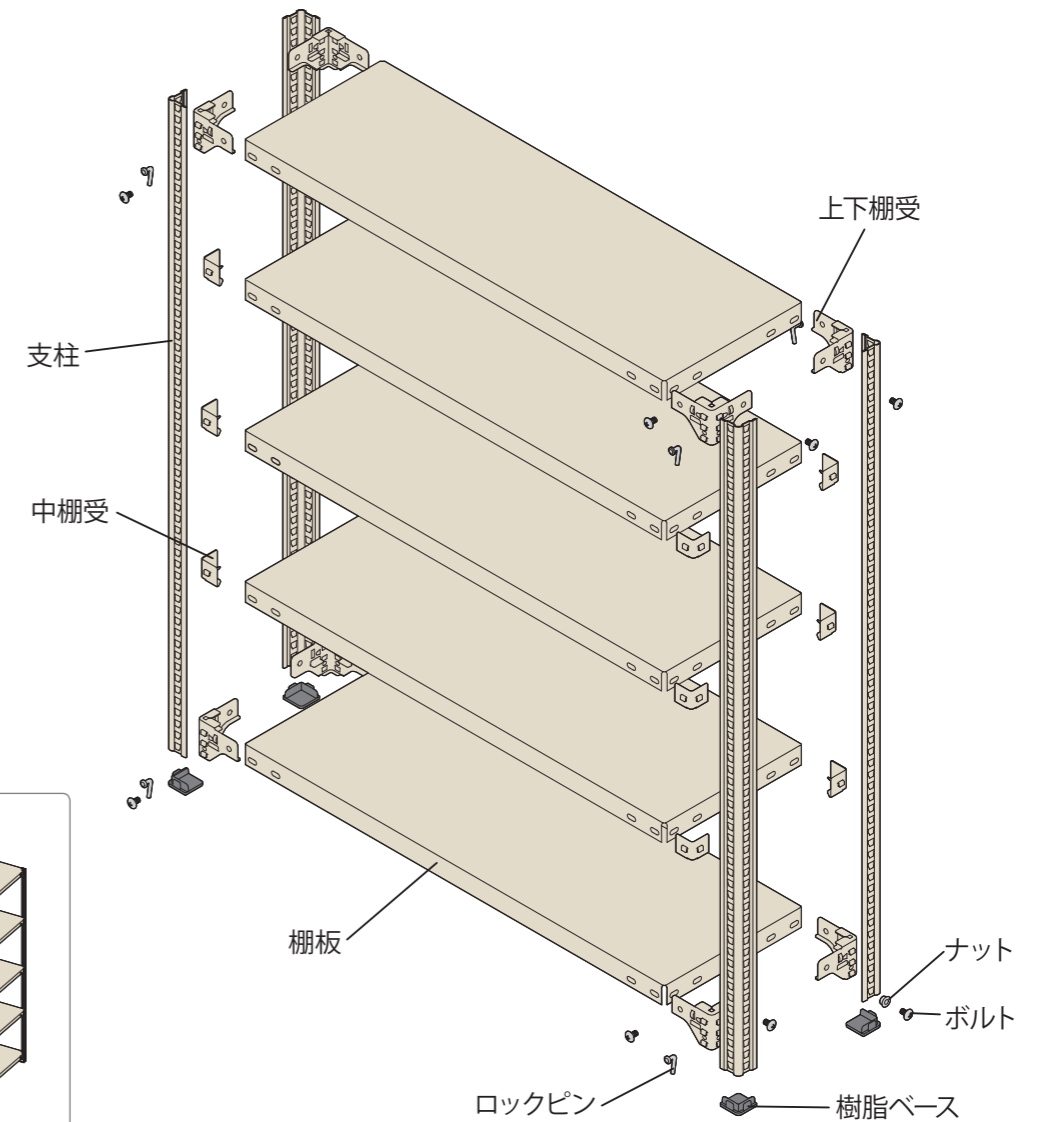


## 標準寸法

- 本体外寸法はH+7・W+16・D+13 (mm) です。
- 有効間口寸法はW-66mmです。
- 有効奥行寸法D-69mmです。
- 有効棚間隔寸法は段寸法-35mmです。



## 各部名称

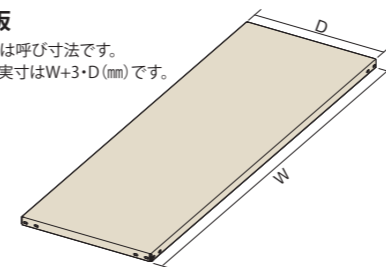


基本型

## 部品 基本構成部品 / 単体価格

### 棚板

W・Dは呼び寸法です。  
棚板実寸はW+3・D(mm)です。



		D300	D450	D600
W900	品番	LTA0930	LTA0945	LTA0960
	価格	¥2,400	¥3,200	¥4,000
W1200	品番	LTA1230	LTA1245	LTA1260
	価格	¥3,500	¥4,500	¥5,500
W1500	品番	LTA1530	LTA1545	LTA1560
	価格	¥4,500	¥6,000	¥7,500
W1800	品番	LTA1830	LTA1845	LTA1860
	価格	¥6,000	¥8,000	¥10,000

### 支柱(樹脂ベース×1付属)

	品番	価格
H1200	LST12	¥1,800
H1500	LST15	¥2,100
H1800	LST18	¥2,400
H2100	LST21	¥2,700
H2400	LST24	¥3,000

### 樹脂ベース

品番	価格
LJB	¥150

### ロックピン

品番	価格
LRP	¥100

### 中棚受

[1個入]	
品番	価格
LNU-B	¥150
[セット(4個入)]	
品番	価格
LNU-S	¥600

### 上下棚受

[1個入]	
品番	価格
LJU-B	¥300
[セット]	
品番	価格
LJU-S	¥4,300

[セット内容]  
 ・上下棚受×8  
 ・ロックピン×8  
 ・ナット×16  
 ・ボルト×16

※本カタログに掲載の価格には、配送費、設置作業費は含まれておりません。

# 軽量ラック

最大積載質量 (等分布積載) **100kg/段** | **H1200mmタイプ** | 段ピッチ **20mm**

棚板 3枚

棚間口 (W)		W900	W1200	W1500	W1800
D300	品番	LK0930123	LK1230123	LK1530123	LK1830123
	価格	¥19,300	¥22,600	¥25,600	¥30,100
D450	品番	LK0945123	LK1245123	LK1545123	LK1845123
	価格	¥21,700	¥25,600	¥30,100	¥36,100
D600	品番	LK0960123	LK1260123	LK1560123	LK1860123
	価格	¥24,100	¥28,600	¥34,600	¥42,100

棚板 4枚

棚間口 (W)		W900	W1200	W1500	W1800
D300	品番	LK0930124	LK1230124	LK1530124	LK1830124
	価格	¥22,300	¥26,700	¥30,700	¥36,700
D450	品番	LK0945124	LK1245124	LK1545124	LK1845124
	価格	¥25,500	¥30,700	¥36,700	¥44,700
D600	品番	LK0960124	LK1260124	LK1560124	LK1860124
	価格	¥28,700	¥34,700	¥42,700	¥52,700

棚板 5枚

棚間口 (W)		W900	W1200	W1500	W1800
D300	品番	LK0930125	LK1230125	LK1530125	LK1830125
	価格	¥25,300	¥30,800	¥35,800	¥43,300
D450	品番	LK0945125	LK1245125	LK1545125	LK1845125
	価格	¥29,300	¥35,800	¥43,300	¥53,300
D600	品番	LK0960125	LK1260125	LK1560125	LK1860125
	価格	¥33,300	¥40,800	¥50,800	¥63,300

棚板 6枚

棚間口 (W)		W900	W1200	W1500	W1800
D300	品番	LK0930126	LK1230126	LK1530126	LK1830126
	価格	¥28,300	¥34,900	¥40,900	¥49,900
D450	品番	LK0945126	LK1245126	LK1545126	LK1845126
	価格	¥33,100	¥40,900	¥49,900	¥61,900
D600	品番	LK0960126	LK1260126	LK1560126	LK1860126
	価格	¥37,900	¥46,900	¥58,900	¥73,900

# 軽量ラック

最大積載質量 (等分布積載) **100kg/段** | **H1500mmタイプ** | 段ピッチ **20mm**

棚板 3枚

棚間口 (W)		W900	W1200	W1500	W1800
D300	品番	LK0930153	LK1230153	LK1530153	LK1830153
	価格	¥20,500	¥23,800	¥26,800	¥31,300
D450	品番	LK0945153	LK1245153	LK1545153	LK1845153
	価格	¥22,900	¥26,800	¥31,300	¥37,300
D600	品番	LK0960153	LK1260153	LK1560153	LK1860153
	価格	¥25,300	¥29,800	¥35,800	¥43,300

棚板 4枚

棚間口 (W)		W900	W1200	W1500	W1800
D300	品番	LK0930154	LK1230154	LK1530154	LK1830154
	価格	¥23,500	¥27,900	¥31,900	¥37,900
D450	品番	LK0945154	LK1245154	LK1545154	LK1845154
	価格	¥26,700	¥31,900	¥37,900	¥45,900
D600	品番	LK0960154	LK1260154	LK1560154	LK1860154
	価格	¥29,900	¥35,900	¥43,900	¥53,900

棚板 5枚

棚間口 (W)		W900	W1200	W1500	W1800
D300	品番	LK0930155	LK1230155	LK1530155	LK1830155
	価格	¥26,500	¥32,000	¥37,000	¥44,500
D450	品番	LK0945155	LK1245155	LK1545155	LK1845155
	価格	¥30,500	¥37,000	¥44,500	¥54,500
D600	品番	LK0960155	LK1260155	LK1560155	LK1860155
	価格	¥34,500	¥42,000	¥52,000	¥64,500

棚板 6枚

棚間口 (W)		W900	W1200	W1500	W1800
D300	品番	LK0930156	LK1230156	LK1530156	LK1830156
	価格	¥29,500	¥36,100	¥42,100	¥51,100
D450	品番	LK0945156	LK1245156	LK1545156	LK1845156
	価格	¥34,300	¥42,100	¥51,100	¥63,100
D600	品番	LK0960156	LK1260156	LK1560156	LK1860156
	価格	¥39,100	¥48,100	¥60,100	¥75,100

※本カタログに掲載の価格には、配送費、設置作業費は含まれておりません。

# 軽量ラック

最大積載質量 (等分布積載) **100kg/段** | **H1800mmタイプ** | 段ピッチ **20mm**

棚板 3枚

棚間口 (W)		W900	W1200	W1500	W1800
D300	品番	LK0930183	LK1230183	LK1530183	LK1830183
	価格	¥21,700	¥25,000	¥28,000	¥32,500
D450	品番	LK0945183	LK1245183	LK1545183	LK1845183
	価格	¥24,100	¥28,000	¥32,500	¥38,500
D600	品番	LK0960183	LK1260183	LK1560183	LK1860183
	価格	¥26,500	¥31,000	¥37,000	¥44,500

棚板 4枚

棚間口 (W)		W900	W1200	W1500	W1800
D300	品番	LK0930184	LK1230184	LK1530184	LK1830184
	価格	¥24,700	¥29,100	¥33,100	¥39,100
D450	品番	LK0945184	LK1245184	LK1545184	LK1845184
	価格	¥27,900	¥33,100	¥39,100	¥47,100
D600	品番	LK0960184	LK1260184	LK1560184	LK1860184
	価格	¥31,100	¥37,100	¥45,100	¥55,100

棚板 5枚

棚間口 (W)		W900	W1200	W1500	W1800
D300	品番	LK0930185	LK1230185	LK1530185	LK1830185
	価格	¥27,700	¥33,200	¥38,200	¥45,700
D450	品番	LK0945185	LK1245185	LK1545185	LK1845185
	価格	¥31,700	¥38,200	¥45,700	¥55,700
D600	品番	LK0960185	LK1260185	LK1560185	LK1860185
	価格	¥35,700	¥43,200	¥53,200	¥65,700

棚板 6枚

棚間口 (W)		W900	W1200	W1500	W1800
D300	品番	LK0930186	LK1230186	LK1530186	LK1830186
	価格	¥30,700	¥37,300	¥43,300	¥52,300
D450	品番	LK0945186	LK1245186	LK1545186	LK1845186
	価格	¥35,500	¥43,300	¥52,300	¥64,300
D600	品番	LK0960186	LK1260186	LK1560186	LK1860186
	価格	¥40,300	¥49,300	¥61,300	¥76,300

# 軽量ラック

最大積載質量 (等分布積載) **100kg/段** | **H2100mmタイプ** | 段ピッチ **20mm**

棚板 3枚

棚間口 (W)		W900	W1200	W1500	W1800
D300	品番	LK0930213	LK1230213	LK1530213	LK1830213
	価格	¥22,900	¥26,200	¥29,200	¥33,700
D450	品番	LK0945213	LK1245213	LK1545213	LK1845213
	価格	¥25,300	¥29,200	¥33,700	¥39,700
D600	品番	LK0960213	LK1260213	LK1560213	LK1860213
	価格	¥27,700	¥32,200	¥38,200	¥45,700

棚板 4枚

棚間口 (W)		W900	W1200	W1500	W1800
D300	品番	LK0930214	LK1230214	LK1530214	LK1830214
	価格	¥25,900	¥30,300	¥34,300	¥40,300
D450	品番	LK0945214	LK1245214	LK1545214	LK1845214
	価格	¥29,100	¥34,300	¥40,300	¥48,300
D600	品番	LK0960214	LK1260214	LK1560214	LK1860214
	価格	¥32,300	¥38,300	¥46,300	¥56,300

棚板 5枚

棚間口 (W)		W900	W1200	W1500	W1800
D300	品番	LK0930215	LK1230215	LK1530215	LK1830215
	価格	¥28,900	¥34,400	¥39,400	¥46,900
D450	品番	LK0945215	LK1245215	LK1545215	LK1845215
	価格	¥32,900	¥39,400	¥46,900	¥56,900
D600	品番	LK0960215	LK1260215	LK1560215	LK1860215
	価格	¥36,900	¥44,400	¥54,400	¥66,900

棚板 6枚

棚間口 (W)		W900	W1200	W1500	W1800
D300	品番	LK0930216	LK1230216	LK1530216	LK1830216
	価格	¥31,900	¥38,500	¥44,500	¥53,500
D450	品番	LK0945216	LK1245216	LK1545216	LK1845216
	価格	¥36,700	¥44,500	¥53,500	¥65,500
D600	品番	LK0960216	LK1260216	LK1560216	LK1860216
	価格	¥41,500	¥50,500	¥62,500	¥77,500

※本カタログに掲載の価格には、配送費、設置作業費は含まれておりません。

# 軽量ラック

最大積載質量 (等分布積載) **100kg/段** | **H2400mm**タイプ | 段ピッチ**20mm**

棚板 3枚	有効棚段間隔	棚間口 (W)		W900	W1200	W1500	W1800
		品番	基本	品番	基本	品番	基本
D300	35	1124	品番	LK0930243	LK1230243	LK1530243	LK1830243
			価格	¥24,100	¥27,400	¥30,400	¥34,900
			品番	LK0945243	LK1245243	LK1545243	LK1845243
D450	35	1126	品番	LK0945243	LK1245243	LK1545243	LK1845243
			価格	¥26,500	¥30,400	¥34,900	¥40,900
			品番	LK0960243	LK1260243	LK1560243	LK1860243
D600	80		品番	LK0960243	LK1260243	LK1560243	LK1860243
			価格	¥28,900	¥33,400	¥39,400	¥46,900

棚板 4枚	有効棚段間隔	棚間口 (W)		W900	W1200	W1500	W1800
		品番	基本	品番	基本	品番	基本
D300	35	724	品番	LK0930244	LK1230244	LK1530244	LK1830244
			価格	¥27,100	¥31,500	¥35,500	¥41,500
			品番	LK0945244	LK1245244	LK1545244	LK1845244
D450	35	745	品番	LK0945244	LK1245244	LK1545244	LK1845244
			価格	¥30,300	¥35,500	¥41,500	¥49,500
			品番	LK0960244	LK1260244	LK1560244	LK1860244
D600	80	746	品番	LK0960244	LK1260244	LK1560244	LK1860244
			価格	¥33,500	¥39,500	¥47,500	¥57,500

棚板 5枚	有効棚段間隔	棚間口 (W)		W900	W1200	W1500	W1800
		品番	基本	品番	基本	品番	基本
D300	35	544	品番	LK0930245	LK1230245	LK1530245	LK1830245
			価格	¥30,100	¥35,600	¥40,600	¥48,100
			品番	LK0945245	LK1245245	LK1545245	LK1845245
D450	35	545	品番	LK0945245	LK1245245	LK1545245	LK1845245
			価格	¥34,100	¥40,600	¥48,100	¥58,100
			品番	LK0960245	LK1260245	LK1560245	LK1860245
D600	80	546	品番	LK0960245	LK1260245	LK1560245	LK1860245
			価格	¥38,100	¥45,600	¥55,600	¥68,100

棚板 6枚	有効棚段間隔	棚間口 (W)		W900	W1200	W1500	W1800
		品番	基本	品番	基本	品番	基本
D300	35	424	品番	LK0930246	LK1230246	LK1530246	LK1830246
			価格	¥33,100	¥39,700	¥45,700	¥54,700
			品番	LK0945246	LK1245246	LK1545246	LK1845246
D450	35	425	品番	LK0945246	LK1245246	LK1545246	LK1845246
			価格	¥37,900	¥45,700	¥54,700	¥66,700
			品番	LK0960246	LK1260246	LK1560246	LK1860246
D600	80	446	品番	LK0960246	LK1260246	LK1560246	LK1860246
			価格	¥42,700	¥51,700	¥63,700	¥78,700

※本カタログに掲載の価格には、配送費、設置作業費は含まれておりません。

# 設置上の注意事項

## 組立上の注意

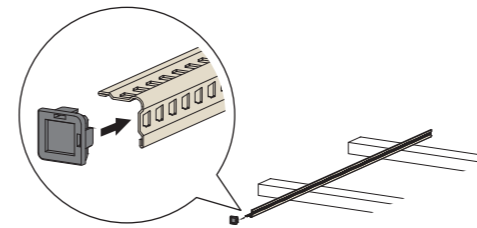
- 組み立ては広い水平な場所で行ってください。
- 必ず、水平で安定した、十分な耐荷重のある床に設置してください。
- 一点に集中して荷重がかからないように、積載物は均等に置いてください。
- 耐荷重以上の積載物を載せないでください。
- ロックピンは必ず取り付けて使用してください。

## 組立の手順

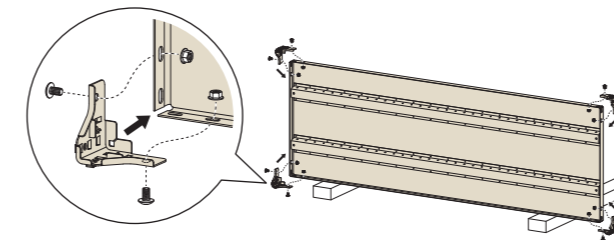
部品は、必ずソフトハンマーを使用して、奥まで確実に取り付くようにしてください。



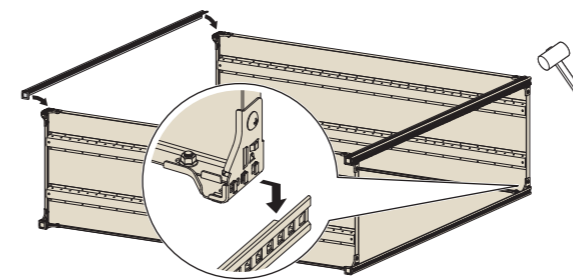
### 1 支柱に樹脂ベースを取り付ける



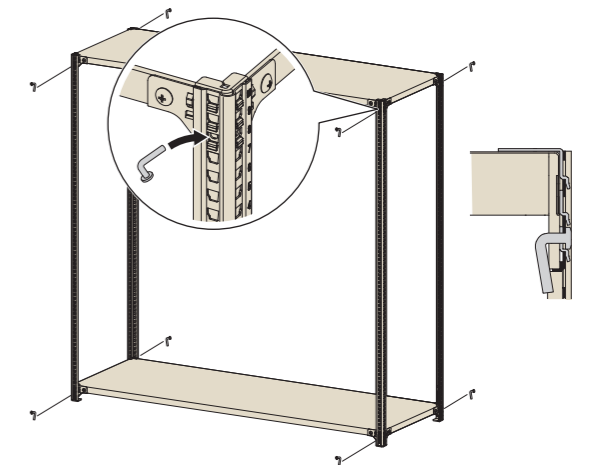
### 2 最上段と最下段の棚板に上下棚受金具を取り付け、ボルト・ナットで固定する



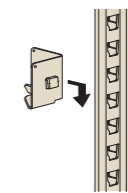
### 3 最上段・最下段の棚板を支柱に取り付ける



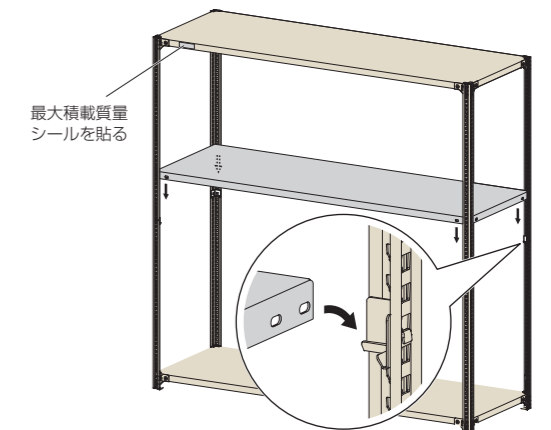
### 4 組み立てたラックを立て、最上段・最下段の棚板に付けた上下棚受の穴にロックピンを差し込む



### 5 中棚受金具を取り付ける



### 6 中間の棚板を取り付ける



※詳しくは取扱説明書をご覧ください。

100kg/段  
H2400  
軽中量ラック  
中量ラック  
重量ラック  
パレットラック  
ネスティングラック  
システム什器/メタルラック

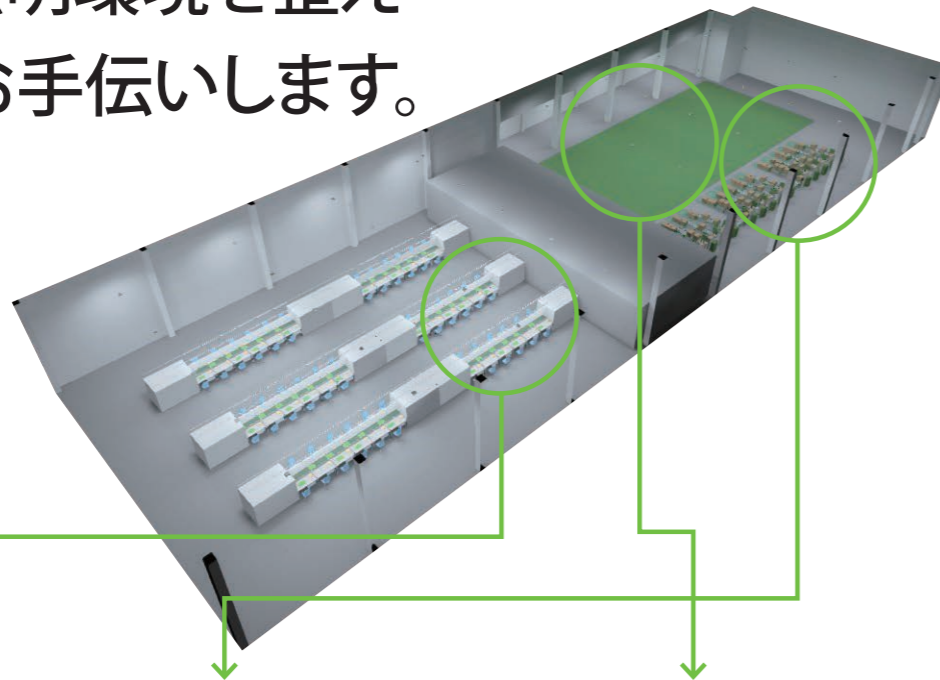
軽中量ラック  
中量ラック  
重量ラック  
パレットラック  
ネスティングラック  
システム什器/メタルラック

# LED照明のご案内①

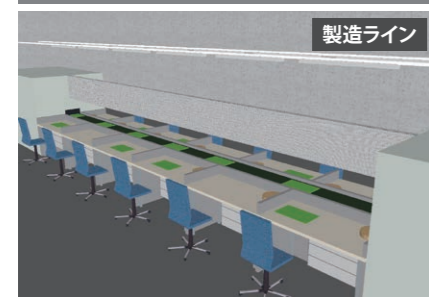
## 作業に適した照明環境を整え 生産性向上をお手伝いします。

LED照明設置時に照明設計を見直し作業がしやすい照明環境をご提案します

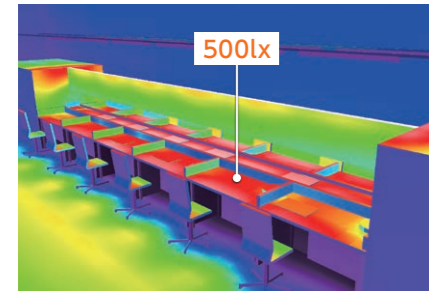
LED照明設置時に、明るさや光色、照明の配置など、空間の用途に最適な照明設計を行います。作業がしやすい環境を整え、工場や倉庫空間の生産性向上をサポートします。



検品・組立などの視作業

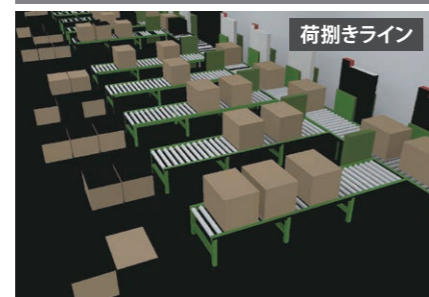


製造ライン

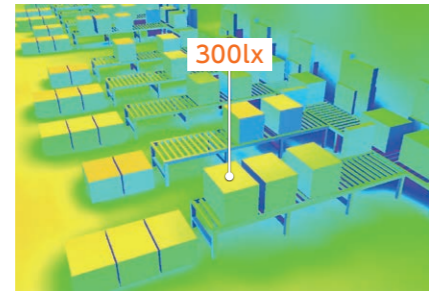


0 20 50 100 200 300 400 500 600 (lx)

荷捌きなどの視作業



荷捌きライン



0 20 50 100 200 300 400 500 600 (lx)

荷積み・荷降ろしなどの視作業



物流倉庫のホーム

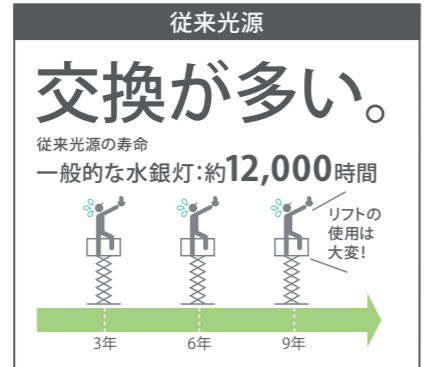


0 20 50 100 200 300 400 500 600 (lx)

### 長寿命のLED照明で メンテナンスの手間を削減

LED照明の寿命は約60,000時間\*。高所で費用がかさむランプ交換の手間を減らせます。

\*アイリスオーヤマ製高天井用LED照明の寿命。  
※LED照明の寿命は光束(光源が発する光の量)が70%まで低下するまでの時間です。



※一般的な照明器具の交換時期の目安は8~10年です。  
※1日12時間365日点灯した場合の試算です。

大幅な省エネ、特殊環境に設置可能なLED照明を各種取り揃えています。詳しくはP.97をご覧ください。

# 軽中量ラック



最大積載質量(等分布積載)

150kg/段(1000kg/連) 200kg/段(1500kg/連)

高さ

H1200 H1500 H1800 H2100 H2400

幅

W900 W1200 W1500 W1800

奥行

D300 D450 D600

棚板枚数

3枚 4枚 5枚 6枚

段ピッチ

20mm(150kg/段) 25mm(200kg/段)

# 軽中量ラック

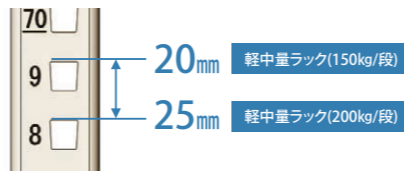


## 特長

**支柱の目盛で段合わせが簡単**  
目盛を目安とすることで、段の取り付け・調整が簡単にできます。



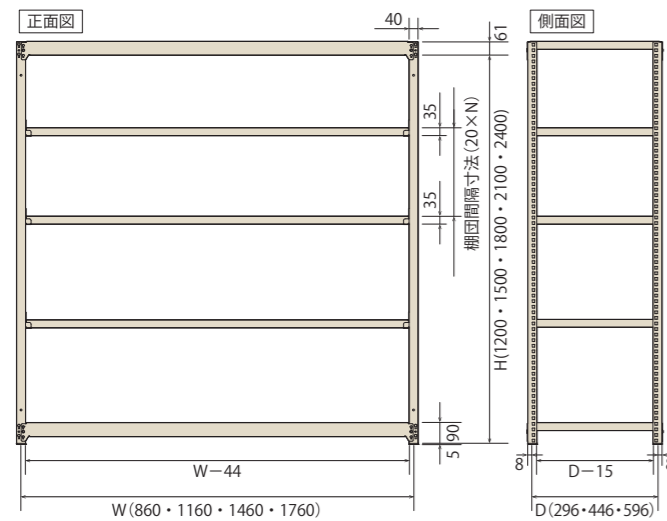
**細かく調節できるピッチ幅**  
細かい間隔でサイズを調整できるので、荷物に合わせて空間を最大限活用できます。



## 標準寸法

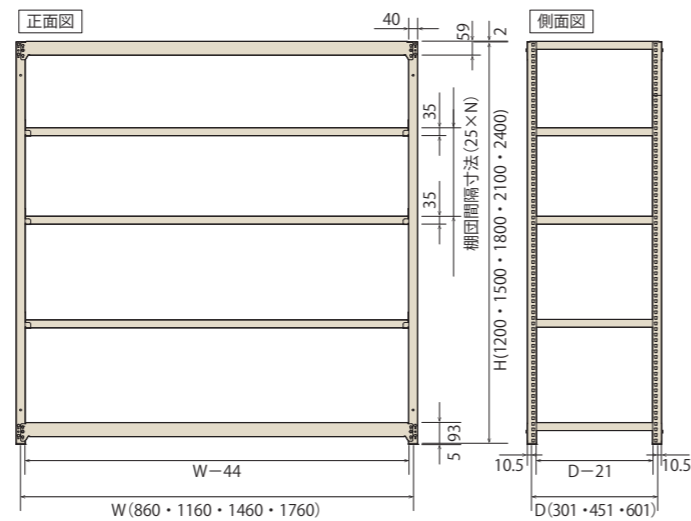
### <150kg/段>

- 有効間口寸法はW-44mmです。
- 有効奥行寸法D-15mmです。
- 有効棚間隔寸法は段寸法-35mmです。(最上段-61mm)
- 棚間口寸法Wは柱芯々(mm)です。

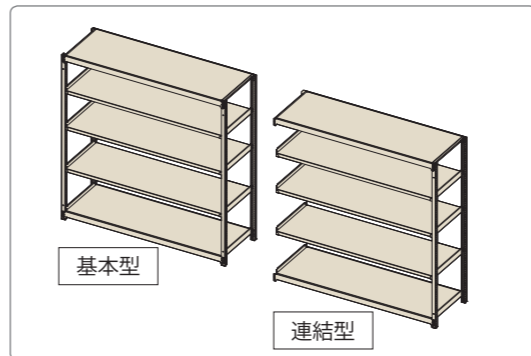
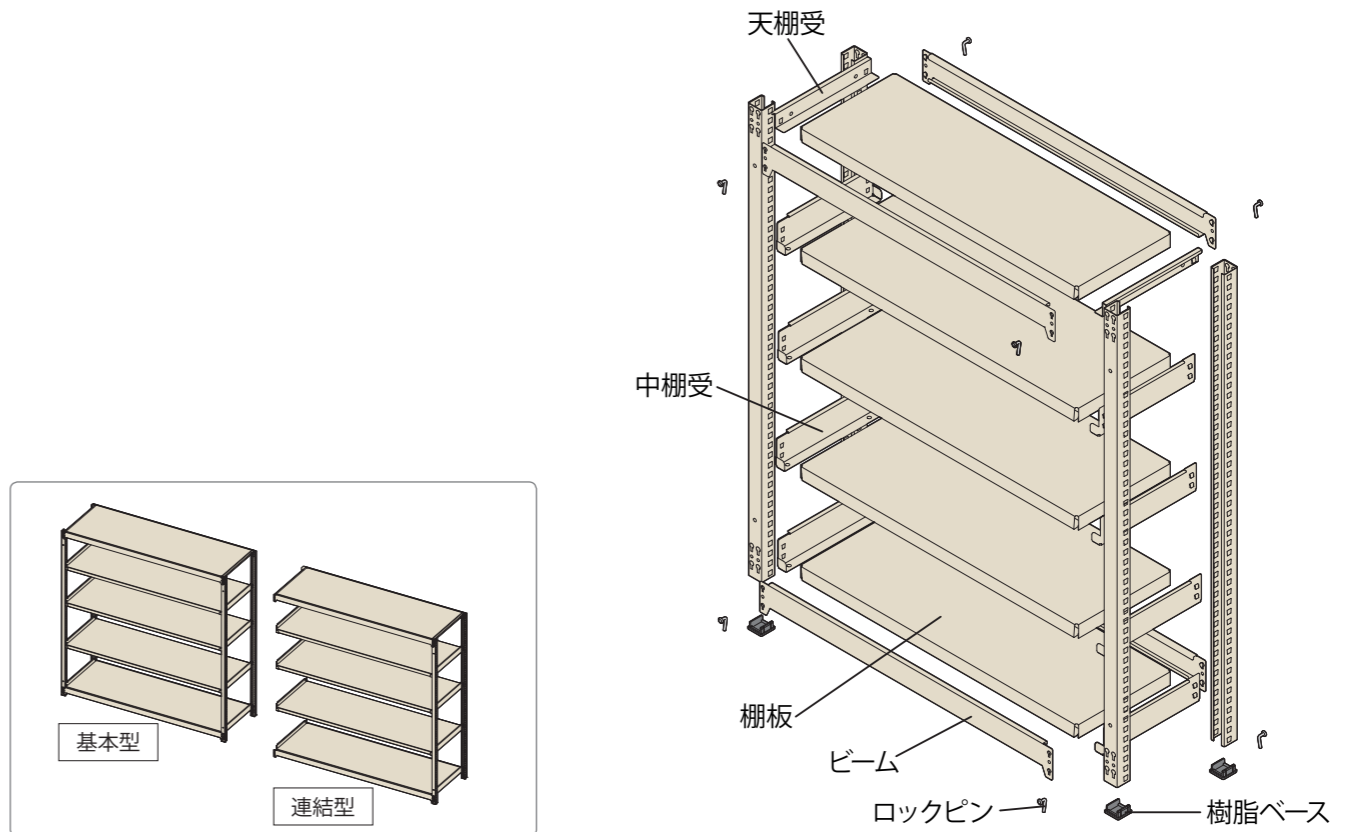


### <200kg/段>

- 有効間口寸法はW-44mmです。
- 有効奥行寸法D-21mmです。
- 有効棚間隔寸法は段寸法-35mmです。(最上段-59mm)
- 棚間口寸法Wは柱芯々(mm)です。



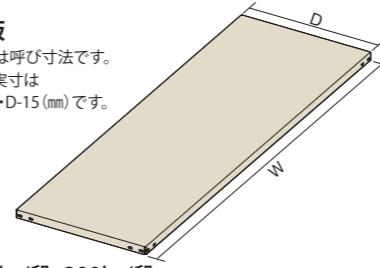
## 各部名称



## 部品 基本構成部品 / 単体価格

### 棚板

W・Dは呼び寸法です。  
棚板実寸は  
W-44・D-15(mm)です。



### 150kg/段・200kg/段

	D296	D446	D596
W860	品番 ML1TA0930 価格 ¥2,400	品番 ML1TA0945 価格 ¥3,200	品番 ML1TA0960 価格 ¥4,000
W1160	品番 ML1TA1230 価格 ¥3,500	品番 ML1TA1245 価格 ¥4,500	品番 ML1TA1260 価格 ¥5,500
W1460	品番 ML1TA1530 価格 ¥4,500	品番 ML1TA1545 価格 ¥6,000	品番 ML1TA1560 価格 ¥7,500
W1760	品番 ML1TA1830 価格 ¥6,000	品番 ML1TA1845 価格 ¥8,000	品番 ML1TA1860 価格 ¥10,000

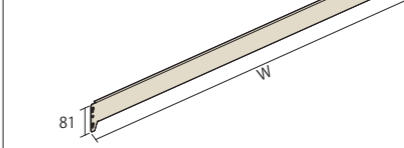
### 中棚受

Dは呼び寸法です。

	D301	D451	D601
150kg/段	品番 ML1NU30 価格 ¥600	品番 ML1NU45 価格 ¥700	品番 ML1NU60 価格 ¥800
200kg/段	品番 ML2NU30 価格 ¥650	品番 ML2NU45 価格 ¥750	品番 ML2NU60 価格 ¥850

### ビーム (ロックピン×2付属)

Wは呼び寸法です。



### 150kg/段

	品番	価格
W860	ML1BM09	¥1,100
W1160	ML1BM12	¥1,400
W1460	ML1BM15	¥1,700
W1760	ML1BM18	¥2,000

### 200kg/段

	品番	価格
W860	ML2BM09	¥1,300
W1160	ML2BM12	¥1,600
W1460	ML2BM15	¥1,900
W1760	ML2BM18	¥2,200

### 樹脂ベース

	品番	価格
150kg/段	ML1JB	¥200
200kg/段	ML2JB	¥300

### ロックピン

	品番	価格
	LRP	¥100

### 天棚受

Dは呼び寸法です。



### 150kg/段

	品番	価格
D296	ML1TU30	¥600
D446	ML1TU45	¥700
D596	ML1TU60	¥800

### 200kg/段

	品番	価格
D301	ML2TU30	¥650
D451	ML2TU45	¥750
D601	ML2TU60	¥850

### 支柱 (樹脂ベース×1付属)

	品番	価格
150kg/段	H1200 ML1ST12	¥1,800
	H1500 ML1ST15	¥2,100
	H1800 ML1ST18	¥2,400
	H2100 ML1ST21	¥2,700
	H2400 ML1ST24	¥3,000
200kg/段	H1200 ML2ST12	¥2,400
	H1500 ML2ST15	¥2,700
	H1800 ML2ST18	¥3,000
	H2100 ML2ST21	¥3,300
	H2400 ML2ST24	¥3,600

※本カタログに掲載の価格には、配送費、設置作業費は含まれておりません。

# 軽中量ラック

最大積載質量 (等分布積載) **150kg/段** | **H1200mmタイプ** | 段ピッチ **20mm**

棚板 3枚

棚間口 (W)		W900	W1200	W1500	W1800
D300	基本	品番 ML1K0930123 価格 ¥22,400	品番 ML1K1230123 価格 ¥26,900	品番 ML1K1530123 価格 ¥31,100	品番 ML1K1830123 価格 ¥36,800
	連結	品番 ML1R0930123 価格 ¥18,800	品番 ML1R1230123 価格 ¥23,300	品番 ML1R1530123 価格 ¥27,500	品番 ML1R1830123 価格 ¥33,200
D450	基本	品番 ML1K0945123 価格 ¥25,400	品番 ML1K1245123 価格 ¥30,500	品番 ML1K1545123 価格 ¥36,200	品番 ML1K1845123 価格 ¥43,400
	連結	品番 ML1R0945123 価格 ¥21,800	品番 ML1R1245123 価格 ¥26,900	品番 ML1R1545123 価格 ¥32,600	品番 ML1R1845123 価格 ¥39,800
D600	基本	品番 ML1K0960123 価格 ¥28,400	品番 ML1K1260123 価格 ¥34,100	品番 ML1K1560123 価格 ¥41,300	品番 ML1K1860123 価格 ¥50,000
	連結	品番 ML1R0960123 価格 ¥24,800	品番 ML1R1260123 価格 ¥30,500	品番 ML1R1560123 価格 ¥37,700	品番 ML1R1860123 価格 ¥46,400

棚板 4枚

棚間口 (W)		W900	W1200	W1500	W1800
D300	基本	品番 ML1K0930124 価格 ¥26,000	品番 ML1K1230124 価格 ¥31,600	品番 ML1K1530124 価格 ¥36,800	品番 ML1K1830124 価格 ¥44,000
	連結	品番 ML1R0930124 価格 ¥22,400	品番 ML1R1230124 価格 ¥28,000	品番 ML1R1530124 価格 ¥33,200	品番 ML1R1830124 価格 ¥40,400
D450	基本	品番 ML1K0945124 価格 ¥30,000	品番 ML1K1245124 価格 ¥36,400	品番 ML1K1545124 価格 ¥43,600	品番 ML1K1845124 価格 ¥52,800
	連結	品番 ML1R0945124 価格 ¥26,400	品番 ML1R1245124 価格 ¥32,800	品番 ML1R1545124 価格 ¥40,000	品番 ML1R1845124 価格 ¥49,200
D600	基本	品番 ML1K0960124 価格 ¥34,000	品番 ML1K1260124 価格 ¥41,200	品番 ML1K1560124 価格 ¥50,400	品番 ML1K1860124 価格 ¥61,600
	連結	品番 ML1R0960124 価格 ¥30,400	品番 ML1R1260124 価格 ¥37,600	品番 ML1R1560124 価格 ¥46,800	品番 ML1R1860124 価格 ¥58,000

棚板 5枚

棚間口 (W)		W900	W1200	W1500	W1800
D300	基本	品番 ML1K0930125 価格 ¥29,600	品番 ML1K1230125 価格 ¥36,300	品番 ML1K1530125 価格 ¥42,500	品番 ML1K1830125 価格 ¥51,200
	連結	品番 ML1R0930125 価格 ¥26,000	品番 ML1R1230125 価格 ¥32,700	品番 ML1R1530125 価格 ¥38,900	品番 ML1R1830125 価格 ¥47,600
D450	基本	品番 ML1K0945125 価格 ¥34,600	品番 ML1K1245125 価格 ¥42,300	品番 ML1K1545125 価格 ¥51,000	品番 ML1K1845125 価格 ¥62,200
	連結	品番 ML1R0945125 価格 ¥31,000	品番 ML1R1245125 価格 ¥38,700	品番 ML1R1545125 価格 ¥47,400	品番 ML1R1845125 価格 ¥58,600
D600	基本	品番 ML1K0960125 価格 ¥39,600	品番 ML1K1260125 価格 ¥48,300	品番 ML1K1560125 価格 ¥59,500	品番 ML1K1860125 価格 ¥73,200
	連結	品番 ML1R0960125 価格 ¥36,000	品番 ML1R1260125 価格 ¥44,700	品番 ML1R1560125 価格 ¥55,900	品番 ML1R1860125 価格 ¥69,600

棚板 6枚

棚間口 (W)		W900	W1200	W1500	W1800
D300	基本	品番 ML1K0930126 価格 ¥33,200	品番 ML1K1230126 価格 ¥41,000	品番 ML1K1530126 価格 ¥48,200	品番 ML1K1830126 価格 ¥58,400
	連結	品番 ML1R0930126 価格 ¥29,600	品番 ML1R1230126 価格 ¥37,400	品番 ML1R1530126 価格 ¥44,600	品番 ML1R1830126 価格 ¥54,800
D450	基本	品番 ML1K0945126 価格 ¥39,200	品番 ML1K1245126 価格 ¥48,200	品番 ML1K1545126 価格 ¥58,400	品番 ML1K1845126 価格 ¥71,600
	連結	品番 ML1R0945126 価格 ¥35,600	品番 ML1R1245126 価格 ¥44,600	品番 ML1R1545126 価格 ¥54,800	品番 ML1R1845126 価格 ¥68,000
D600	基本	品番 ML1K0960126 価格 ¥45,200	品番 ML1K1260126 価格 ¥55,400	品番 ML1K1560126 価格 ¥68,600	品番 ML1K1860126 価格 ¥84,800
	連結	品番 ML1R0960126 価格 ¥41,600	品番 ML1R1260126 価格 ¥51,800	品番 ML1R1560126 価格 ¥65,000	品番 ML1R1860126 価格 ¥81,200

# 軽中量ラック

最大積載質量 (等分布積載) **150kg/段** | **H1500mmタイプ** | 段ピッチ **20mm**

棚板 3枚

棚間口 (W)		W900	W1200	W1500	W1800
D300	基本	品番 ML1K0930153 価格 ¥23,600	品番 ML1K1230153 価格 ¥28,100	品番 ML1K1530153 価格 ¥32,300	品番 ML1K1830153 価格 ¥38,000
	連結	品番 ML1R0930153 価格 ¥19,400	品番 ML1R1230153 価格 ¥23,900	品番 ML1R1530153 価格 ¥28,100	品番 ML1R1830153 価格 ¥33,800
D450	基本	品番 ML1K0945153 価格 ¥26,600	品番 ML1K1245153 価格 ¥31,700	品番 ML1K1545153 価格 ¥37,400	品番 ML1K1845153 価格 ¥44,600
	連結	品番 ML1R0945153 価格 ¥22,400	品番 ML1R1245153 価格 ¥27,500	品番 ML1R1545153 価格 ¥33,200	品番 ML1R1845153 価格 ¥40,400
D600	基本	品番 ML1K0960153 価格 ¥29,600	品番 ML1K1260153 価格 ¥35,300	品番 ML1K1560153 価格 ¥42,500	品番 ML1K1860153 価格 ¥51,200
	連結	品番 ML1R0960153 価格 ¥25,400	品番 ML1R1260153 価格 ¥31,100	品番 ML1R1560153 価格 ¥38,300	品番 ML1R1860153 価格 ¥47,000

棚板 4枚

棚間口 (W)		W900	W1200	W1500	W1800
D300	基本	品番 ML1K0930154 価格 ¥27,200	品番 ML1K1230154 価格 ¥32,800	品番 ML1K1530154 価格 ¥38,000	品番 ML1K1830154 価格 ¥45,200
	連結	品番 ML1R0930154 価格 ¥23,000	品番 ML1R1230154 価格 ¥28,600	品番 ML1R1530154 価格 ¥33,800	品番 ML1R1830154 価格 ¥41,000
D450	基本	品番 ML1K0945154 価格 ¥31,200	品番 ML1K1245154 価格 ¥37,600	品番 ML1K1545154 価格 ¥44,800	品番 ML1K1845154 価格 ¥54,000
	連結	品番 ML1R0945154 価格 ¥27,000	品番 ML1R1245154 価格 ¥33,400	品番 ML1R1545154 価格 ¥40,600	品番 ML1R1845154 価格 ¥49,800
D600	基本	品番 ML1K0960154 価格 ¥35,200	品番 ML1K1260154 価格 ¥42,400	品番 ML1K1560154 価格 ¥51,600	品番 ML1K1860154 価格 ¥62,800
	連結	品番 ML1R0960154 価格 ¥31,000	品番 ML1R1260154 価格 ¥38,200	品番 ML1R1560154 価格 ¥47,400	品番 ML1R1860154 価格 ¥58,600

棚板 5枚

棚間口 (W)		W900	W1200	W1500	W1800
D300	基本	品番 ML1K0930155 価格 ¥30,800	品番 ML1K1230155 価格 ¥37,500	品番 ML1K1530155 価格 ¥43,700	品番 ML1K1830155 価格 ¥52,400
	連結	品番 ML1R0930155 価格 ¥26,600	品番 ML1R1230155 価格 ¥33,300	品番 ML1R1530155 価格 ¥39,500	品番 ML1R1830155 価格 ¥48,200
D450	基本	品番 ML1K0945155 価格 ¥35,800	品番 ML1K1245155 価格 ¥43,500	品番 ML1K1545155 価格 ¥52,200	品番 ML1K1845155 価格 ¥63,400
	連結	品番 ML1R0945155 価格 ¥31,600	品番 ML1R1245155 価格 ¥39,300	品番 ML1R1545155 価格 ¥48,000	品番 ML1R1845155 価格 ¥59,200
D600	基本	品番 ML1K0960155 価格 ¥40,800	品番 ML1K1260155 価格 ¥49,500	品番 ML1K1560155 価格 ¥60,700	品番 ML1K1860155 価格 ¥74,400
	連結	品番 ML1R0960155 価格 ¥36,600	品番 ML1R1260155 価格 ¥45,300	品番 ML1R1560155 価格 ¥56,500	品番 ML1R1860155 価格 ¥70,200

棚板 6枚

棚間口 (W)		W900	W1200	W1500	W1800
D300	基本	品番 ML1K0930156 価格 ¥34,400	品番 ML1K1230156 価格 ¥42,200	品番 ML1K1530156 価格 ¥49,400	品番 ML1K1830156 価格 ¥59,600
	連結	品番 ML1R0930156 価格 ¥30,200	品番 ML1R1230156 価格 ¥38,000	品番 ML1R1530156 価格 ¥45,200	品番 ML1R1830156 価格 ¥55,400
D450	基本	品番 ML1K0945156 価格 ¥40,400	品番 ML1K1245156 価格 ¥49,400	品番 ML1K1545156 価格 ¥59,600	品番 ML1K1845156 価格 ¥72,800
	連結	品番 ML1R0945156 価格 ¥36,200	品番 ML1R1245156 価格 ¥45,200	品番 ML1R1545156 価格 ¥55,400	品番 ML1R1845156 価格 ¥68,600
D600	基本	品番 ML1K0960156 価格 ¥46,400	品番 ML1K1260156 価格 ¥56,600	品番 ML1K1560156 価格 ¥69,800	品番 ML1K1860156 価格 ¥86,000
	連結	品番 ML1R0960156 価格 ¥42,200	品番 ML1R1260156 価格 ¥52,400	品番 ML1R1560156 価格 ¥65,600	品番 ML1R1860156 価格 ¥81,800

※本カタログに掲載の価格には、配送費、設置作業費は含まれておりません。

# 軽中量ラック

最大積載質量 (等分布積載) **150kg/段** | **H1800mmタイプ** | 段ピッチ **20mm**

棚板 3枚

棚間口 (W)		W900	W1200	W1500	W1800
D300	基本	品番 ML1K0930183 価格 ¥24,800	品番 ML1K1230183 価格 ¥29,300	品番 ML1K1530183 価格 ¥33,500	品番 ML1K1830183 価格 ¥39,200
	連結	品番 ML1R0930183 価格 ¥20,000	品番 ML1R1230183 価格 ¥24,500	品番 ML1R1530183 価格 ¥28,700	品番 ML1R1830183 価格 ¥34,400
D450	基本	品番 ML1K0945183 価格 ¥27,800	品番 ML1K1245183 価格 ¥32,900	品番 ML1K1545183 価格 ¥38,600	品番 ML1K1845183 価格 ¥45,800
	連結	品番 ML1R0945183 価格 ¥23,000	品番 ML1R1245183 価格 ¥28,100	品番 ML1R1545183 価格 ¥33,800	品番 ML1R1845183 価格 ¥41,000
D600	基本	品番 ML1K0960183 価格 ¥30,800	品番 ML1K1260183 価格 ¥36,500	品番 ML1K1560183 価格 ¥43,700	品番 ML1K1860183 価格 ¥52,400
	連結	品番 ML1R0960183 価格 ¥26,000	品番 ML1R1260183 価格 ¥31,700	品番 ML1R1560183 価格 ¥38,900	品番 ML1R1860183 価格 ¥47,600

棚板 4枚

棚間口 (W)		W900	W1200	W1500	W1800
D300	基本	品番 ML1K0930184 価格 ¥28,400	品番 ML1K1230184 価格 ¥34,000	品番 ML1K1530184 価格 ¥39,200	品番 ML1K1830184 価格 ¥46,400
	連結	品番 ML1R0930184 価格 ¥23,600	品番 ML1R1230184 価格 ¥29,200	品番 ML1R1530184 価格 ¥34,400	品番 ML1R1830184 価格 ¥41,600
D450	基本	品番 ML1K0945184 価格 ¥32,400	品番 ML1K1245184 価格 ¥38,800	品番 ML1K1545184 価格 ¥46,000	品番 ML1K1845184 価格 ¥55,200
	連結	品番 ML1R0945184 価格 ¥27,600	品番 ML1R1245184 価格 ¥34,000	品番 ML1R1545184 価格 ¥41,200	品番 ML1R1845184 価格 ¥50,400
D600	基本	品番 ML1K0960184 価格 ¥36,400	品番 ML1K1260184 価格 ¥43,600	品番 ML1K1560184 価格 ¥52,800	品番 ML1K1860184 価格 ¥64,000
	連結	品番 ML1R0960184 価格 ¥31,600	品番 ML1R1260184 価格 ¥38,800	品番 ML1R1560184 価格 ¥48,000	品番 ML1R1860184 価格 ¥59,200

棚板 5枚

棚間口 (W)		W900	W1200	W1500	W1800
D300	基本	品番 ML1K0930185 価格 ¥32,000	品番 ML1K1230185 価格 ¥38,700	品番 ML1K1530185 価格 ¥44,900	品番 ML1K1830185 価格 ¥53,600
	連結	品番 ML1R0930185 価格 ¥27,200	品番 ML1R1230185 価格 ¥33,900	品番 ML1R1530185 価格 ¥40,100	品番 ML1R1830185 価格 ¥48,800
D450	基本	品番 ML1K0945185 価格 ¥37,000	品番 ML1K1245185 価格 ¥44,700	品番 ML1K1545185 価格 ¥53,400	品番 ML1K1845185 価格 ¥64,600
	連結	品番 ML1R0945185 価格 ¥32,200	品番 ML1R1245185 価格 ¥39,900	品番 ML1R1545185 価格 ¥48,600	品番 ML1R1845185 価格 ¥59,800
D600	基本	品番 ML1K0960185 価格 ¥42,000	品番 ML1K1260185 価格 ¥50,700	品番 ML1K1560185 価格 ¥61,900	品番 ML1K1860185 価格 ¥75,600
	連結	品番 ML1R0960185 価格 ¥37,200	品番 ML1R1260185 価格 ¥45,900	品番 ML1R1560185 価格 ¥57,100	品番 ML1R1860185 価格 ¥70,800

棚板 6枚

棚間口 (W)		W900	W1200	W1500	W1800
D300	基本	品番 ML1K0930186 価格 ¥35,600	品番 ML1K1230186 価格 ¥43,400	品番 ML1K1530186 価格 ¥50,600	品番 ML1K1830186 価格 ¥60,800
	連結	品番 ML1R0930186 価格 ¥30,800	品番 ML1R1230186 価格 ¥38,600	品番 ML1R1530186 価格 ¥45,800	品番 ML1R1830186 価格 ¥56,000
D450	基本	品番 ML1K0945186 価格 ¥41,600	品番 ML1K1245186 価格 ¥50,600	品番 ML1K1545186 価格 ¥60,800	品番 ML1K1845186 価格 ¥74,000
	連結	品番 ML1R0945186 価格 ¥36,800	品番 ML1R1245186 価格 ¥45,800	品番 ML1R1545186 価格 ¥56,000	品番 ML1R1845186 価格 ¥69,200
D600	基本	品番 ML1K0960186 価格 ¥47,600	品番 ML1K1260186 価格 ¥57,800	品番 ML1K1560186 価格 ¥71,000	品番 ML1K1860186 価格 ¥87,200
	連結	品番 ML1R0960186 価格 ¥42,800	品番 ML1R1260186 価格 ¥53,000	品番 ML1R1560186 価格 ¥66,200	品番 ML1R1860186 価格 ¥82,400

# 軽中量ラック

最大積載質量 (等分布積載) **150kg/段** | **H2100mmタイプ** | 段ピッチ **20mm**

棚板 3枚

棚間口 (W)		W900	W1200	W1500	W1800
D300	基本	品番 ML1K0930213 価格 ¥26,000	品番 ML1K1230213 価格 ¥30,500	品番 ML1K1530213 価格 ¥34,700	品番 ML1K1830213 価格 ¥40,400
	連結	品番 ML1R0930213 価格 ¥20,600	品番 ML1R1230213 価格 ¥25,100	品番 ML1R1530213 価格 ¥29,300	品番 ML1R1830213 価格 ¥35,000
D450	基本	品番 ML1K0945213 価格 ¥29,000	品番 ML1K1245213 価格 ¥34,100	品番 ML1K1545213 価格 ¥39,800	品番 ML1K1845213 価格 ¥47,000
	連結	品番 ML1R0945213 価格 ¥23,600	品番 ML1R1245213 価格 ¥28,700	品番 ML1R1545213 価格 ¥34,400	品番 ML1R1845213 価格 ¥41,600
D600	基本	品番 ML1K0960213 価格 ¥32,000	品番 ML1K1260213 価格 ¥37,700	品番 ML1K1560213 価格 ¥44,900	品番 ML1K1860213 価格 ¥53,600
	連結	品番 ML1R0960213 価格 ¥26,600	品番 ML1R1260213 価格 ¥32,300	品番 ML1R1560213 価格 ¥39,500	品番 ML1R1860213 価格 ¥48,200

棚板 4枚

棚間口 (W)		W900	W1200	W1500	W1800
D300	基本	品番 ML1K0930214 価格 ¥29,600	品番 ML1K1230214 価格 ¥35,200	品番 ML1K1530214 価格 ¥40,400	品番 ML1K1830214 価格 ¥47,600
	連結	品番 ML1R0930214 価格 ¥24,200	品番 ML1R1230214 価格 ¥29,800	品番 ML1R1530214 価格 ¥35,000	品番 ML1R1830214 価格 ¥42,200
D450	基本	品番 ML1K0945214 価格 ¥33,600	品番 ML1K1245214 価格 ¥40,000	品番 ML1K1545214 価格 ¥47,200	品番 ML1K1845214 価格 ¥56,400
	連結	品番 ML1R0945214 価格 ¥28,200	品番 ML1R1245214 価格 ¥34,600	品番 ML1R1545214 価格 ¥41,800	品番 ML1R1845214 価格 ¥51,000
D600	基本	品番 ML1K0960214 価格 ¥37,600	品番 ML1K1260214 価格 ¥44,800	品番 ML1K1560214 価格 ¥54,000	品番 ML1K1860214 価格 ¥65,200
	連結	品番 ML1R0960214 価格 ¥32,200	品番 ML1R1260214 価格 ¥39,400	品番 ML1R1560214 価格 ¥48,600	品番 ML1R1860214 価格 ¥59,800

棚板 5枚

棚間口 (W)		W900	W1200	W1500	W1800
D300	基本	品番 ML1K0930215 価格 ¥33,200	品番 ML1K1230215 価格 ¥39,900	品番 ML1K1530215 価格 ¥46,100	品番 ML1K1830215 価格 ¥54,800
	連結	品番 ML1R0930215 価格 ¥27,800	品番 ML1R1230215 価格 ¥34,500	品番 ML1R1530215 価格 ¥40,700	品番 ML1R1830215 価格 ¥49,400
D450	基本	品番 ML1K0945215 価格 ¥38,200	品番 ML1K1245215 価格 ¥45,900	品番 ML1K1545215 価格 ¥54,600	品番 ML1K1845215 価格 ¥65,800
	連結	品番 ML1R0945215 価格 ¥32,800	品番 ML1R1245215 価格 ¥40,500	品番 ML1R1545215 価格 ¥49,200	品番 ML1R1845215 価格 ¥60,400
D600	基本	品番 ML1K0960215 価格 ¥43,200	品番 ML1K1260215 価格 ¥51,900	品番 ML1K1560215 価格 ¥63,100	品番 ML1K1860215 価格 ¥76,800
	連結	品番 ML1R0960215 価格 ¥37,800	品番 ML1R1260215 価格 ¥46,500	品番 ML1R1560215 価格 ¥57,700	品番 ML1R1860215 価格 ¥71,400

棚板 6枚

棚間口 (W)		W900	W1200	W1500	W1800
D300	基本	品番 ML1K0930216 価格 ¥36,800	品番 ML1K1230216 価格 ¥44,600	品番 ML1K1530216 価格 ¥51,800	品番 ML1K1830216 価格 ¥62,000
	連結	品番 ML1R0930216 価格 ¥31,400	品番 ML1R1230216 価格 ¥39,200	品番 ML1R1530216 価格 ¥46,400	品番 ML1R1830216 価格 ¥56,600
D450	基本	品番 ML1K0945216 価格 ¥42,800	品番 ML1K1245216 価格 ¥51,800	品番 ML1K1545216 価格 ¥62,000	品番 ML1K1845216 価格 ¥75,200
	連結	品番 ML1R0945216 価格 ¥37,400	品番 ML1R1245216 価格 ¥46,400	品番 ML1R1545216 価格 ¥56,600	品番 ML1R1845216 価格 ¥69,800
D600	基本	品番 ML1K0960216 価格 ¥48,800	品番 ML1K1260216 価格 ¥59,000	品番 ML1K1560216 価格 ¥72,200	品番 ML1K1860216 価格 ¥88,400
	連結	品番 ML1R0960216 価格 ¥43,400	品番 ML1R1260216 価格 ¥53,600	品番 ML1R1560216 価格 ¥66,800	品番 ML1R1860216 価格 ¥83,000

※本カタログに掲載の価格には、配送費、設置作業費は含まれておりません。

# 軽中量ラック

最大積載質量 (等分布積載) **150kg/段** | **H2400mmタイプ** | 段ピッチ **20mm**

棚板 3枚

棚間口 (W)		W900	W1200	W1500	W1800
D300	基本	品番 ML1K0930243 価格 ¥27,200	品番 ML1K1230243 価格 ¥31,700	品番 ML1K1530243 価格 ¥35,900	品番 ML1K1830243 価格 ¥41,600
	連結	品番 ML1R0930243 価格 ¥21,200	品番 ML1R1230243 価格 ¥25,700	品番 ML1R1530243 価格 ¥29,900	品番 ML1R1830243 価格 ¥35,600
D450	基本	品番 ML1K0945243 価格 ¥30,200	品番 ML1K1245243 価格 ¥35,300	品番 ML1K1545243 価格 ¥41,000	品番 ML1K1845243 価格 ¥48,200
	連結	品番 ML1R0945243 価格 ¥24,200	品番 ML1R1245243 価格 ¥29,300	品番 ML1R1545243 価格 ¥35,000	品番 ML1R1845243 価格 ¥42,200
D600	基本	品番 ML1K0960243 価格 ¥33,200	品番 ML1K1260243 価格 ¥38,900	品番 ML1K1560243 価格 ¥46,100	品番 ML1K1860243 価格 ¥54,800
	連結	品番 ML1R0960243 価格 ¥27,200	品番 ML1R1260243 価格 ¥32,900	品番 ML1R1560243 価格 ¥40,100	品番 ML1R1860243 価格 ¥48,800

棚板 4枚

棚間口 (W)		W900	W1200	W1500	W1800
D300	基本	品番 ML1K0930244 価格 ¥30,800	品番 ML1K1230244 価格 ¥36,400	品番 ML1K1530244 価格 ¥41,600	品番 ML1K1830244 価格 ¥48,800
	連結	品番 ML1R0930244 価格 ¥24,800	品番 ML1R1230244 価格 ¥30,400	品番 ML1R1530244 価格 ¥35,600	品番 ML1R1830244 価格 ¥42,800
D450	基本	品番 ML1K0945244 価格 ¥34,800	品番 ML1K1245244 価格 ¥41,200	品番 ML1K1545244 価格 ¥48,400	品番 ML1K1845244 価格 ¥57,600
	連結	品番 ML1R0945244 価格 ¥28,800	品番 ML1R1245244 価格 ¥35,200	品番 ML1R1545244 価格 ¥42,400	品番 ML1R1845244 価格 ¥51,600
D600	基本	品番 ML1K0960244 価格 ¥38,800	品番 ML1K1260244 価格 ¥46,000	品番 ML1K1560244 価格 ¥55,200	品番 ML1K1860244 価格 ¥66,400
	連結	品番 ML1R0960244 価格 ¥32,800	品番 ML1R1260244 価格 ¥40,000	品番 ML1R1560244 価格 ¥49,200	品番 ML1R1860244 価格 ¥60,400

棚板 5枚

棚間口 (W)		W900	W1200	W1500	W1800
D300	基本	品番 ML1K0930245 価格 ¥34,400	品番 ML1K1230245 価格 ¥41,100	品番 ML1K1530245 価格 ¥47,300	品番 ML1K1830245 価格 ¥56,000
	連結	品番 ML1R0930245 価格 ¥28,400	品番 ML1R1230245 価格 ¥35,100	品番 ML1R1530245 価格 ¥41,300	品番 ML1R1830245 価格 ¥50,000
D450	基本	品番 ML1K0945245 価格 ¥39,400	品番 ML1K1245245 価格 ¥47,100	品番 ML1K1545245 価格 ¥55,800	品番 ML1K1845245 価格 ¥67,000
	連結	品番 ML1R0945245 価格 ¥33,400	品番 ML1R1245245 価格 ¥41,100	品番 ML1R1545245 価格 ¥49,800	品番 ML1R1845245 価格 ¥61,000
D600	基本	品番 ML1K0960245 価格 ¥44,400	品番 ML1K1260245 価格 ¥53,100	品番 ML1K1560245 価格 ¥64,300	品番 ML1K1860245 価格 ¥78,000
	連結	品番 ML1R0960245 価格 ¥38,400	品番 ML1R1260245 価格 ¥47,100	品番 ML1R1560245 価格 ¥58,300	品番 ML1R1860245 価格 ¥72,000

棚板 6枚

棚間口 (W)		W900	W1200	W1500	W1800
D300	基本	品番 ML1K0930246 価格 ¥38,000	品番 ML1K1230246 価格 ¥45,800	品番 ML1K1530246 価格 ¥53,000	品番 ML1K1830246 価格 ¥63,200
	連結	品番 ML1R0930246 価格 ¥32,000	品番 ML1R1230246 価格 ¥39,800	品番 ML1R1530246 価格 ¥47,000	品番 ML1R1830246 価格 ¥57,200
D450	基本	品番 ML1K0945246 価格 ¥44,000	品番 ML1K1245246 価格 ¥53,000	品番 ML1K1545246 価格 ¥63,200	品番 ML1K1845246 価格 ¥76,400
	連結	品番 ML1R0945246 価格 ¥38,000	品番 ML1R1245246 価格 ¥47,000	品番 ML1R1545246 価格 ¥57,200	品番 ML1R1845246 価格 ¥70,400
D600	基本	品番 ML1K0960246 価格 ¥50,000	品番 ML1K1260246 価格 ¥60,200	品番 ML1K1560246 価格 ¥73,400	品番 ML1K1860246 価格 ¥89,600
	連結	品番 ML1R0960246 価格 ¥44,000	品番 ML1R1260246 価格 ¥54,200	品番 ML1R1560246 価格 ¥67,400	品番 ML1R1860246 価格 ¥83,600

# 軽中量ラック

最大積載質量 (等分布積載) **200kg/段** | **H1200mmタイプ** | 段ピッチ **25mm**

棚板 3枚

棚間口 (W)		W900	W1200	W1500	W1800
D300	基本	品番 ML2K0930123 価格 ¥25,900	品番 ML2K1230123 価格 ¥30,400	品番 ML2K1530123 価格 ¥34,600	品番 ML2K1830123 価格 ¥40,300
	連結	品番 ML2R0930123 価格 ¥21,100	品番 ML2R1230123 価格 ¥25,600	品番 ML2R1530123 価格 ¥29,800	品番 ML2R1830123 価格 ¥35,500
D450	基本	品番 ML2K0945123 価格 ¥28,900	品番 ML2K1245123 価格 ¥34,000	品番 ML2K1545123 価格 ¥39,700	品番 ML2K1845123 価格 ¥46,900
	連結	品番 ML2R0945123 価格 ¥24,100	品番 ML2R1245123 価格 ¥29,200	品番 ML2R1545123 価格 ¥34,900	品番 ML2R1845123 価格 ¥42,100
D600	基本	品番 ML2K0960123 価格 ¥31,900	品番 ML2K1260123 価格 ¥37,600	品番 ML2K1560123 価格 ¥44,800	品番 ML2K1860123 価格 ¥53,500
	連結	品番 ML2R0960123 価格 ¥27,100	品番 ML2R1260123 価格 ¥32,800	品番 ML2R1560123 価格 ¥40,000	品番 ML2R1860123 価格 ¥48,700

棚板 4枚

棚間口 (W)		W900	W1200	W1500	W1800
D300	基本	品番 ML2K0930124 価格 ¥29,600	品番 ML2K1230124 価格 ¥35,200	品番 ML2K1530124 価格 ¥40,400	品番 ML2K1830124 価格 ¥47,600
	連結	品番 ML2R0930124 価格 ¥24,800	品番 ML2R1230124 価格 ¥30,400	品番 ML2R1530124 価格 ¥35,600	品番 ML2R1830124 価格 ¥42,800
D450	基本	品番 ML2K0945124 価格 ¥33,600	品番 ML2K1245124 価格 ¥40,000	品番 ML2K1545124 価格 ¥47,200	品番 ML2K1845124 価格 ¥56,400
	連結	品番 ML2R0945124 価格 ¥28,800	品番 ML2R1245124 価格 ¥35,200	品番 ML2R1545124 価格 ¥42,400	品番 ML2R1845124 価格 ¥51,600
D600	基本	品番 ML2K0960124 価格 ¥37,600	品番 ML2K1260124 価格 ¥44,800	品番 ML2K1560124 価格 ¥54,000	品番 ML2K1860124 価格 ¥65,200
	連結	品番 ML2R0960124 価格 ¥32,800	品番 ML2R1260124 価格 ¥40,000	品番 ML2R1560124 価格 ¥49,200	品番 ML2R1860124 価格 ¥60,400

棚板 5枚

棚間口 (W)		W900	W1200	W1500	W1800
D300	基本	品番 ML2K0930125 価格 ¥33,300	品番 ML2K1230125 価格 ¥40,000	品番 ML2K1530125 価格 ¥46,200	品番 ML2K1830125 価格 ¥54,900
	連結	品番 ML2R0930125 価格 ¥28,500	品番 ML2R1230125 価格 ¥35,200	品番 ML2R1530125 価格 ¥41,400	品番 ML2R1830125 価格 ¥50,100
D450	基本	品番 ML2K0945125 価格 ¥38,300	品番 ML2K1245125 価格 ¥46,000	品番 ML2K1545125 価格 ¥54,700	品番 ML2K1845125 価格 ¥65,900
	連結	品番 ML2R0945125 価格 ¥33,500	品番 ML2R1245125 価格 ¥41,200	品番 ML2R1545125 価格 ¥49,900	品番 ML2R1845125 価格 ¥61,100
D600	基本	品番 ML2K0960125 価格 ¥43,300	品番 ML2K1260125 価格 ¥52,000	品番 ML2K1560125 価格 ¥63,200	品番 ML2K1860125 価格 ¥76,900
	連結	品番 ML2R0960125 価格 ¥38,500	品番 ML2R1260125 価格 ¥47,200	品番 ML2R1560125 価格 ¥58,400	品番 ML2R1860125 価格 ¥72,100

棚板 6枚

棚間口 (W)		W900	W1200	W1500	W1800
D300	基本	品番 ML2K0930126 価格 ¥37,000	品番 ML2K1230126 価格 ¥44,800	品番 ML2K1530126 価格 ¥52,000	品番 ML2K1830126 価格 ¥62,200
	連結	品番 ML2R0930126 価格 ¥32,200	品番 ML2R1230126 価格 ¥40,000	品番 ML2R1530126 価格 ¥47,200	品番 ML2R1830126 価格 ¥57,400
D450	基本	品番 ML2K0945126 価格 ¥43,000	品番 ML2K1245126 価格 ¥52,000	品番 ML2K1545126 価格 ¥62,200	品番 ML2K1845126 価格 ¥75,400
	連結	品番 ML2R0945126 価格 ¥38,200	品番 ML2R1245126 価格 ¥47,200	品番 ML2R1545126 価格 ¥57,400	品番 ML2R1845126 価格 ¥70,600
D600	基本	品番 ML2K0960126 価格 ¥49,000	品番 ML2K1260126 価格 ¥59,200	品番 ML2K1560126 価格 ¥72,400	品番 ML2K1860126 価格 ¥88,600
	連結	品番 ML2R0960126 価格 ¥44,200	品番 ML2R1260126 価格 ¥54,400	品番 ML2R1560126 価格 ¥67,600	品番 ML2R1860126 価格 ¥83,800

※本カタログに掲載の価格には、配送費、設置作業費は含まれておりません。

# 軽中量ラック

最大積載質量 (等分布積載) **200kg/段** | **H1500mmタイプ** | 段ピッチ **25mm**

棚板 3枚

棚間口 (W)		W900	W1200	W1500	W1800
D300	基本	品番 ML2K0930153 価格 ¥27,100	品番 ML2K1230153 価格 ¥31,600	品番 ML2K1530153 価格 ¥35,800	品番 ML2K1830153 価格 ¥41,500
	連結	品番 ML2R0930153 価格 ¥21,700	品番 ML2R1230153 価格 ¥26,200	品番 ML2R1530153 価格 ¥30,400	品番 ML2R1830153 価格 ¥36,100
D450	基本	品番 ML2K0945153 価格 ¥30,100	品番 ML2K1245153 価格 ¥35,200	品番 ML2K1545153 価格 ¥40,900	品番 ML2K1845153 価格 ¥48,100
	連結	品番 ML2R0945153 価格 ¥24,700	品番 ML2R1245153 価格 ¥29,800	品番 ML2R1545153 価格 ¥35,500	品番 ML2R1845153 価格 ¥42,700
D600	基本	品番 ML2K0960153 価格 ¥33,100	品番 ML2K1260153 価格 ¥38,800	品番 ML2K1560153 価格 ¥46,000	品番 ML2K1860153 価格 ¥54,700
	連結	品番 ML2R0960153 価格 ¥27,700	品番 ML2R1260153 価格 ¥33,400	品番 ML2R1560153 価格 ¥40,600	品番 ML2R1860153 価格 ¥49,300

棚板 4枚

棚間口 (W)		W900	W1200	W1500	W1800
D300	基本	品番 ML2K0930154 価格 ¥30,800	品番 ML2K1230154 価格 ¥36,400	品番 ML2K1530154 価格 ¥41,600	品番 ML2K1830154 価格 ¥48,800
	連結	品番 ML2R0930154 価格 ¥25,400	品番 ML2R1230154 価格 ¥31,000	品番 ML2R1530154 価格 ¥36,200	品番 ML2R1830154 価格 ¥43,400
D450	基本	品番 ML2K0945154 価格 ¥34,800	品番 ML2K1245154 価格 ¥41,200	品番 ML2K1545154 価格 ¥48,400	品番 ML2K1845154 価格 ¥57,600
	連結	品番 ML2R0945154 価格 ¥29,400	品番 ML2R1245154 価格 ¥35,800	品番 ML2R1545154 価格 ¥43,000	品番 ML2R1845154 価格 ¥52,200
D600	基本	品番 ML2K0960154 価格 ¥38,800	品番 ML2K1260154 価格 ¥46,000	品番 ML2K1560154 価格 ¥55,200	品番 ML2K1860154 価格 ¥66,400
	連結	品番 ML2R0960154 価格 ¥33,400	品番 ML2R1260154 価格 ¥40,600	品番 ML2R1560154 価格 ¥49,800	品番 ML2R1860154 価格 ¥61,000

棚板 5枚

棚間口 (W)		W900	W1200	W1500	W1800
D300	基本	品番 ML2K0930155 価格 ¥34,500	品番 ML2K1230155 価格 ¥41,200	品番 ML2K1530155 価格 ¥47,400	品番 ML2K1830155 価格 ¥56,100
	連結	品番 ML2R0930155 価格 ¥29,100	品番 ML2R1230155 価格 ¥35,800	品番 ML2R1530155 価格 ¥42,000	品番 ML2R1830155 価格 ¥50,700
D450	基本	品番 ML2K0945155 価格 ¥39,500	品番 ML2K1245155 価格 ¥47,200	品番 ML2K1545155 価格 ¥55,900	品番 ML2K1845155 価格 ¥67,100
	連結	品番 ML2R0945155 価格 ¥34,100	品番 ML2R1245155 価格 ¥41,800	品番 ML2R1545155 価格 ¥50,500	品番 ML2R1845155 価格 ¥61,700
D600	基本	品番 ML2K0960155 価格 ¥44,500	品番 ML2K1260155 価格 ¥53,200	品番 ML2K1560155 価格 ¥64,400	品番 ML2K1860155 価格 ¥78,100
	連結	品番 ML2R0960155 価格 ¥39,100	品番 ML2R1260155 価格 ¥47,800	品番 ML2R1560155 価格 ¥59,000	品番 ML2R1860155 価格 ¥72,700

棚板 6枚

棚間口 (W)		W900	W1200	W1500	W1800
D300	基本	品番 ML2K0930156 価格 ¥38,200	品番 ML2K1230156 価格 ¥46,000	品番 ML2K1530156 価格 ¥53,200	品番 ML2K1830156 価格 ¥63,400
	連結	品番 ML2R0930156 価格 ¥32,800	品番 ML2R1230156 価格 ¥40,600	品番 ML2R1530156 価格 ¥47,800	品番 ML2R1830156 価格 ¥58,000
D450	基本	品番 ML2K0945156 価格 ¥44,200	品番 ML2K1245156 価格 ¥53,200	品番 ML2K1545156 価格 ¥63,400	品番 ML2K1845156 価格 ¥76,600
	連結	品番 ML2R0945156 価格 ¥38,800	品番 ML2R1245156 価格 ¥47,800	品番 ML2R1545156 価格 ¥58,000	品番 ML2R1845156 価格 ¥71,200
D600	基本	品番 ML2K0960156 価格 ¥50,200	品番 ML2K1260156 価格 ¥60,400	品番 ML2K1560156 価格 ¥73,600	品番 ML2K1860156 価格 ¥89,800
	連結	品番 ML2R0960156 価格 ¥44,800	品番 ML2R1260156 価格 ¥55,000	品番 ML2R1560156 価格 ¥68,200	品番 ML2R1860156 価格 ¥84,400

# 軽中量ラック

最大積載質量 (等分布積載) **200kg/段** | **H1800mmタイプ** | 段ピッチ **25mm**

棚板 3枚

棚間口 (W)		W900	W1200	W1500	W1800
D300	基本	品番 ML2K0930183 価格 ¥28,300	品番 ML2K1230183 価格 ¥32,800	品番 ML2K1530183 価格 ¥37,000	品番 ML2K1830183 価格 ¥42,700
	連結	品番 ML2R0930183 価格 ¥22,300	品番 ML2R1230183 価格 ¥26,800	品番 ML2R1530183 価格 ¥31,000	品番 ML2R1830183 価格 ¥36,700
D450	基本	品番 ML2K0945183 価格 ¥31,300	品番 ML2K1245183 価格 ¥36,400	品番 ML2K1545183 価格 ¥42,100	品番 ML2K1845183 価格 ¥49,300
	連結	品番 ML2R0945183 価格 ¥25,300	品番 ML2R1245183 価格 ¥30,400	品番 ML2R1545183 価格 ¥36,100	品番 ML2R1845183 価格 ¥43,300
D600	基本	品番 ML2K0960183 価格 ¥34,300	品番 ML2K1260183 価格 ¥40,000	品番 ML2K1560183 価格 ¥47,200	品番 ML2K1860183 価格 ¥55,900
	連結	品番 ML2R0960183 価格 ¥28,300	品番 ML2R1260183 価格 ¥34,000	品番 ML2R1560183 価格 ¥41,200	品番 ML2R1860183 価格 ¥49,900

棚板 4枚

棚間口 (W)		W900	W1200	W1500	W1800
D300	基本	品番 ML2K0930184 価格 ¥32,000	品番 ML2K1230184 価格 ¥37,600	品番 ML2K1530184 価格 ¥42,800	品番 ML2K1830184 価格 ¥50,000
	連結	品番 ML2R0930184 価格 ¥26,000	品番 ML2R1230184 価格 ¥31,600	品番 ML2R1530184 価格 ¥36,800	品番 ML2R1830184 価格 ¥44,000
D450	基本	品番 ML2K0945184 価格 ¥36,000	品番 ML2K1245184 価格 ¥42,400	品番 ML2K1545184 価格 ¥49,600	品番 ML2K1845184 価格 ¥58,800
	連結	品番 ML2R0945184 価格 ¥30,000	品番 ML2R1245184 価格 ¥36,400	品番 ML2R1545184 価格 ¥43,600	品番 ML2R1845184 価格 ¥52,800
D600	基本	品番 ML2K0960184 価格 ¥40,000	品番 ML2K1260184 価格 ¥47,200	品番 ML2K1560184 価格 ¥56,400	品番 ML2K1860184 価格 ¥67,600
	連結	品番 ML2R0960184 価格 ¥34,000	品番 ML2R1260184 価格 ¥41,200	品番 ML2R1560184 価格 ¥50,400	品番 ML2R1860184 価格 ¥61,600

棚板 5枚

棚間口 (W)		W900	W1200	W1500	W1800
D300	基本	品番 ML2K0930185 価格 ¥35,700	品番 ML2K1230185 価格 ¥42,400	品番 ML2K1530185 価格 ¥48,600	品番 ML2K1830185 価格 ¥57,300
	連結	品番 ML2R0930185 価格 ¥29,700	品番 ML2R1230185 価格 ¥36,400	品番 ML2R1530185 価格 ¥42,600	品番 ML2R1830185 価格 ¥51,300
D450	基本	品番 ML2K0945185 価格 ¥40,700	品番 ML2K1245185 価格 ¥48,400	品番 ML2K1545185 価格 ¥57,100	品番 ML2K1845185 価格 ¥68,300
	連結	品番 ML2R0945185 価格 ¥34,700	品番 ML2R1245185 価格 ¥42,400	品番 ML2R1545185 価格 ¥51,100	品番 ML2R1845185 価格 ¥62,300
D600	基本	品番 ML2K0960185 価格 ¥45,700	品番 ML2K1260185 価格 ¥54,400	品番 ML2K1560185 価格 ¥65,600	品番 ML2K1860185 価格 ¥79,300
	連結	品番 ML2R0960185 価格 ¥39,700	品番 ML2R1260185 価格 ¥48,400	品番 ML2R1560185 価格 ¥59,600	品番 ML2R1860185 価格 ¥73,300

棚板 6枚

棚間口 (W)		W900	W1200	W1500	W1800
D300	基本	品番 ML2K0930186 価格 ¥39,400	品番 ML2K1230186 価格 ¥47,200	品番 ML2K1530186 価格 ¥54,400	品番 ML2K1830186 価格 ¥64,600
	連結	品番 ML2R0930186 価格 ¥33,400	品番 ML2R1230186 価格 ¥41,200	品番 ML2R1530186 価格 ¥48,400	品番 ML2R1830186 価格 ¥58,600
D450	基本	品番 ML2K0945186 価格 ¥45,400	品番 ML2K1245186 価格 ¥54,400	品番 ML2K1545186 価格 ¥64,600	品番 ML2K1845186 価格 ¥77,800
	連結	品番 ML2R0945186 価格 ¥39,400	品番 ML2R1245186 価格 ¥48,400	品番 ML2R1545186 価格 ¥58,600	品番 ML2R1845186 価格 ¥71,800
D600	基本	品番 ML2K0960186 価格 ¥51,400	品番 ML2K1260186 価格 ¥61,600	品番 ML2K1560186 価格 ¥74,800	品番 ML2K1860186 価格 ¥91,000
	連結	品番 ML2R0960186 価格 ¥45,400	品番 ML2R1260186 価格 ¥55,600	品番 ML2R1560186 価格 ¥68,800	品番 ML2R1860186 価格 ¥85,000

※本カタログに掲載の価格には、配送費、設置作業費は含まれておりません。

# 軽中量ラック

最大積載質量 (等分布積載) **200kg/段** | **H2100mmタイプ** | 段ピッチ **25mm**

棚板 3枚

棚間口 (W)		W900	W1200	W1500	W1800
D300	基本	品番 ML2K0930213 価格 ¥29,500	品番 ML2K1230213 価格 ¥34,000	品番 ML2K1530213 価格 ¥38,200	品番 ML2K1830213 価格 ¥43,900
	連結	品番 ML2R0930213 価格 ¥22,900	品番 ML2R1230213 価格 ¥27,400	品番 ML2R1530213 価格 ¥31,600	品番 ML2R1830213 価格 ¥37,300
D450	基本	品番 ML2K0945213 価格 ¥32,500	品番 ML2K1245213 価格 ¥37,600	品番 ML2K1545213 価格 ¥43,300	品番 ML2K1845213 価格 ¥50,500
	連結	品番 ML2R0945213 価格 ¥25,900	品番 ML2R1245213 価格 ¥31,000	品番 ML2R1545213 価格 ¥36,700	品番 ML2R1845213 価格 ¥43,900
D600	基本	品番 ML2K0960213 価格 ¥35,500	品番 ML2K1260213 価格 ¥41,200	品番 ML2K1560213 価格 ¥48,400	品番 ML2K1860213 価格 ¥57,100
	連結	品番 ML2R0960213 価格 ¥28,900	品番 ML2R1260213 価格 ¥34,600	品番 ML2R1560213 価格 ¥41,800	品番 ML2R1860213 価格 ¥50,500

棚板 4枚

棚間口 (W)		W900	W1200	W1500	W1800
D300	基本	品番 ML2K0930214 価格 ¥33,200	品番 ML2K1230214 価格 ¥38,800	品番 ML2K1530214 価格 ¥44,000	品番 ML2K1830214 価格 ¥51,200
	連結	品番 ML2R0930214 価格 ¥26,600	品番 ML2R1230214 価格 ¥32,200	品番 ML2R1530214 価格 ¥37,400	品番 ML2R1830214 価格 ¥44,600
D450	基本	品番 ML2K0945214 価格 ¥37,200	品番 ML2K1245214 価格 ¥43,600	品番 ML2K1545214 価格 ¥50,800	品番 ML2K1845214 価格 ¥60,000
	連結	品番 ML2R0945214 価格 ¥30,600	品番 ML2R1245214 価格 ¥37,000	品番 ML2R1545214 価格 ¥44,200	品番 ML2R1845214 価格 ¥53,400
D600	基本	品番 ML2K0960214 価格 ¥41,200	品番 ML2K1260214 価格 ¥48,400	品番 ML2K1560214 価格 ¥57,600	品番 ML2K1860214 価格 ¥68,800
	連結	品番 ML2R0960214 価格 ¥34,600	品番 ML2R1260214 価格 ¥41,800	品番 ML2R1560214 価格 ¥51,000	品番 ML2R1860214 価格 ¥62,200

棚板 5枚

棚間口 (W)		W900	W1200	W1500	W1800
D300	基本	品番 ML2K0930215 価格 ¥36,900	品番 ML2K1230215 価格 ¥43,600	品番 ML2K1530215 価格 ¥49,800	品番 ML2K1830215 価格 ¥58,500
	連結	品番 ML2R0930215 価格 ¥30,300	品番 ML2R1230215 価格 ¥37,000	品番 ML2R1530215 価格 ¥43,200	品番 ML2R1830215 価格 ¥51,900
D450	基本	品番 ML2K0945215 価格 ¥41,900	品番 ML2K1245215 価格 ¥49,600	品番 ML2K1545215 価格 ¥58,300	品番 ML2K1845215 価格 ¥69,500
	連結	品番 ML2R0945215 価格 ¥35,300	品番 ML2R1245215 価格 ¥43,000	品番 ML2R1545215 価格 ¥51,700	品番 ML2R1845215 価格 ¥62,900
D600	基本	品番 ML2K0960215 価格 ¥46,900	品番 ML2K1260215 価格 ¥55,600	品番 ML2K1560215 価格 ¥66,800	品番 ML2K1860215 価格 ¥80,500
	連結	品番 ML2R0960215 価格 ¥40,300	品番 ML2R1260215 価格 ¥49,000	品番 ML2R1560215 価格 ¥60,200	品番 ML2R1860215 価格 ¥73,900

棚板 6枚

棚間口 (W)		W900	W1200	W1500	W1800
D300	基本	品番 ML2K0930216 価格 ¥40,600	品番 ML2K1230216 価格 ¥48,400	品番 ML2K1530216 価格 ¥55,600	品番 ML2K1830216 価格 ¥65,800
	連結	品番 ML2R0930216 価格 ¥34,000	品番 ML2R1230216 価格 ¥41,800	品番 ML2R1530216 価格 ¥49,000	品番 ML2R1830216 価格 ¥59,200
D450	基本	品番 ML2K0945216 価格 ¥46,600	品番 ML2K1245216 価格 ¥55,600	品番 ML2K1545216 価格 ¥65,800	品番 ML2K1845216 価格 ¥79,000
	連結	品番 ML2R0945216 価格 ¥40,000	品番 ML2R1245216 価格 ¥49,000	品番 ML2R1545216 価格 ¥59,200	品番 ML2R1845216 価格 ¥72,400
D600	基本	品番 ML2K0960216 価格 ¥52,600	品番 ML2K1260216 価格 ¥62,800	品番 ML2K1560216 価格 ¥76,000	品番 ML2K1860216 価格 ¥92,200
	連結	品番 ML2R0960216 価格 ¥46,000	品番 ML2R1260216 価格 ¥56,200	品番 ML2R1560216 価格 ¥69,400	品番 ML2R1860216 価格 ¥85,600

# 軽中量ラック

最大積載質量 (等分布積載) **200kg/段** | **H2400mmタイプ** | 段ピッチ **25mm**

棚板 3枚

棚間口 (W)		W900	W1200	W1500	W1800
D300	基本	品番 ML2K0930243 価格 ¥30,700	品番 ML2K1230243 価格 ¥35,200	品番 ML2K1530243 価格 ¥39,400	品番 ML2K1830243 価格 ¥45,100
	連結	品番 ML2R0930243 価格 ¥23,500	品番 ML2R1230243 価格 ¥28,000	品番 ML2R1530243 価格 ¥32,200	品番 ML2R1830243 価格 ¥37,900
D450	基本	品番 ML2K0945243 価格 ¥33,700	品番 ML2K1245243 価格 ¥38,800	品番 ML2K1545243 価格 ¥44,500	品番 ML2K1845243 価格 ¥51,700
	連結	品番 ML2R0945243 価格 ¥26,500	品番 ML2R1245243 価格 ¥31,600	品番 ML2R1545243 価格 ¥37,300	品番 ML2R1845243 価格 ¥44,500
D600	基本	品番 ML2K0960243 価格 ¥36,700	品番 ML2K1260243 価格 ¥42,400	品番 ML2K1560243 価格 ¥49,600	品番 ML2K1860243 価格 ¥58,300
	連結	品番 ML2R0960243 価格 ¥29,500	品番 ML2R1260243 価格 ¥35,200	品番 ML2R1560243 価格 ¥42,400	品番 ML2R1860243 価格 ¥51,100

棚板 4枚

棚間口 (W)		W900	W1200	W1500	W1800
D300	基本	品番 ML2K0930244 価格 ¥34,400	品番 ML2K1230244 価格 ¥40,000	品番 ML2K1530244 価格 ¥45,200	品番 ML2K1830244 価格 ¥52,400
	連結	品番 ML2R0930244 価格 ¥27,200	品番 ML2R1230244 価格 ¥32,800	品番 ML2R1530244 価格 ¥38,000	品番 ML2R1830244 価格 ¥45,200
D450	基本	品番 ML2K0945244 価格 ¥38,400	品番 ML2K1245244 価格 ¥44,800	品番 ML2K1545244 価格 ¥52,000	品番 ML2K1845244 価格 ¥61,200
	連結	品番 ML2R0945244 価格 ¥31,200	品番 ML2R1245244 価格 ¥37,600	品番 ML2R1545244 価格 ¥44,800	品番 ML2R1845244 価格 ¥54,000
D600	基本	品番 ML2K0960244 価格 ¥42,400	品番 ML2K1260244 価格 ¥49,600	品番 ML2K1560244 価格 ¥58,800	品番 ML2K1860244 価格 ¥70,000
	連結	品番 ML2R0960244 価格 ¥35,200	品番 ML2R1260244 価格 ¥42,400	品番 ML2R1560244 価格 ¥51,600	品番 ML2R1860244 価格 ¥62,800

棚板 5枚

棚間口 (W)		W900	W1200	W1500	W1800
D300	基本	品番 ML2K0930245 価格 ¥38,100	品番 ML2K1230245 価格 ¥44,800	品番 ML2K1530245 価格 ¥51,000	品番 ML2K1830245 価格 ¥59,700
	連結	品番 ML2R0930245 価格 ¥30,900	品番 ML2R1230245 価格 ¥37,600	品番 ML2R1530245 価格 ¥43,800	品番 ML2R1830245 価格 ¥52,500
D450	基本	品番 ML2K0945245 価格 ¥43,100	品番 ML2K1245245 価格 ¥50,800	品番 ML2K1545245 価格 ¥59,500	品番 ML2K1845245 価格 ¥70,700
	連結	品番 ML2R0945245 価格 ¥35,900	品番 ML2R1245245 価格 ¥43,600	品番 ML2R1545245 価格 ¥52,300	品番 ML2R1845245 価格 ¥63,500
D600	基本	品番 ML2K0960245 価格 ¥48,100	品番 ML2K1260245 価格 ¥56,800	品番 ML2K1560245 価格 ¥68,000	品番 ML2K1860245 価格 ¥81,700
	連結	品番 ML2R0960245 価格 ¥40,900	品番 ML2R1260245 価格 ¥49,600	品番 ML2R1560245 価格 ¥60,800	品番 ML2R1860245 価格 ¥74,500

棚板 6枚

棚間口 (W)		W900	W1200	W1500	W1800
D300	基本	品番 ML2K0930246 価格 ¥41,800	品番 ML2K1230246 価格 ¥49,600	品番 ML2K1530246 価格 ¥56,800	品番 ML2K1830246 価格 ¥67,000
	連結	品番 ML2R0930246 価格 ¥34,600	品番 ML2R1230246 価格 ¥42,400	品番 ML2R1530246 価格 ¥49,600	品番 ML2R1830246 価格 ¥59,800
D450	基本	品番 ML2K0945246 価格 ¥47,800	品番 ML2K1245246 価格 ¥56,800	品番 ML2K1545246 価格 ¥67,000	品番 ML2K1845246 価格 ¥80,200
	連結	品番 ML2R0945246 価格 ¥40,600	品番 ML2R1245246 価格 ¥49,600	品番 ML2R1545246 価格 ¥59,800	品番 ML2R1845246 価格 ¥73,000
D600	基本	品番 ML2K0960246 価格 ¥53,800	品番 ML2K1260246 価格 ¥64,000	品番 ML2K1560246 価格 ¥77,200	品番 ML2K1860246 価格 ¥93,400
	連結	品番 ML2R0960246 価格 ¥46,600	品番 ML2R1260246 価格 ¥56,800	品番 ML2R1560246 価格 ¥70,000	品番 ML2R1860246 価格 ¥86,200

※本カタログに掲載の価格には、配送費、設置作業費は含まれておりません。

# 設置上の注意事項

## 組立上の注意

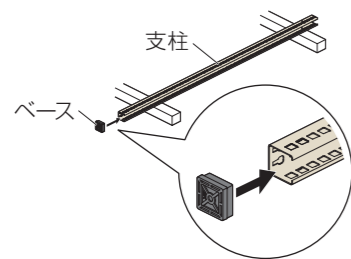
- 組み立ては広い水平な場所で行ってください。
- 必ず、水平で安定した、十分な耐荷重のある床に設置してください。
- 一点に集中して荷重がかからないように、積載物は均等に置いてください。
- 耐荷重以上の積載物を載せないでください。
- ロックピンは必ず取り付けて使用してください。

## 組立の手順

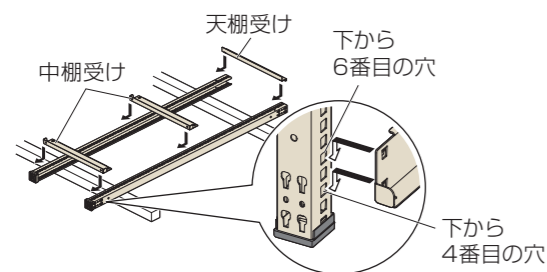
部品は、必ずソフトハンマーを使用して、奥まで確実に取り付けようとしてください。



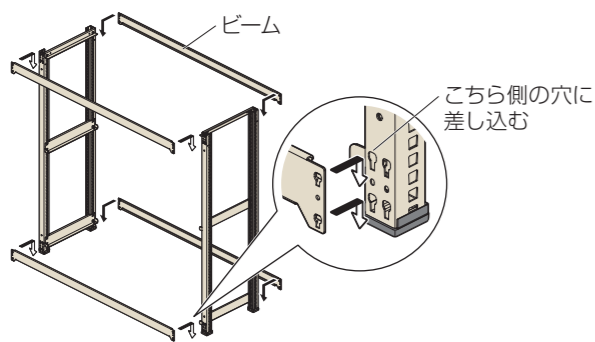
### 1 支柱にベースを取り付ける



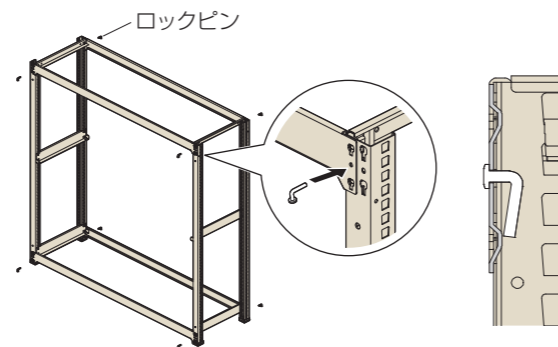
### 2 支柱を並べ、一番上・一番下及び中段の棚受を取り付ける



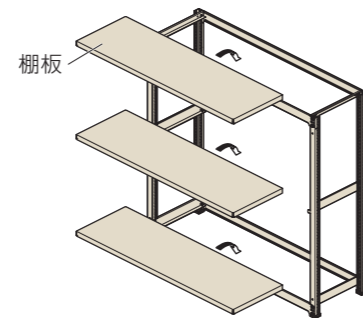
### 3 2の組み立て品をビームでつなぐ(2人以上で作業してください)



### 4 ビームの端の丸穴にロックピンを差し込む



### 5 棚板を載せる



# 中量ラック



最大積載質量 (等分布積載)

300kg/段 (2500kg/連) 500kg/段 (2500kg/連)

高さ

H1200 H1500 H1800 H2100 H2400

幅

W900 W1200 W1500 W1800

奥行

D450 D600 D750 D900

棚板枚数

3枚 4枚 5枚 6枚

段ピッチ

25mm

※詳しくは取扱説明書をご覧ください。

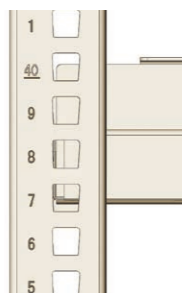
# 中量ラック



## 特長

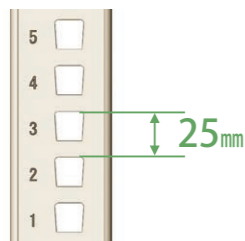
### 支柱の目盛で段合わせが簡単

目盛を目安とすることで、棚受の取り付け・調整が簡単にできます。



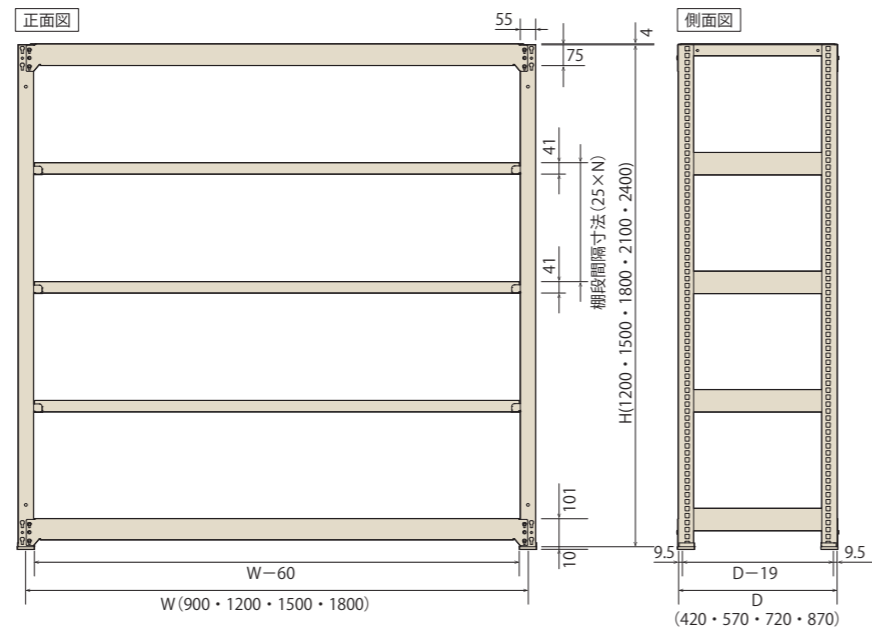
### 細かく調節できるピッチ幅

細かい間隔でサイズを調整できるので、荷物に合わせて空間を最大限活用できます。

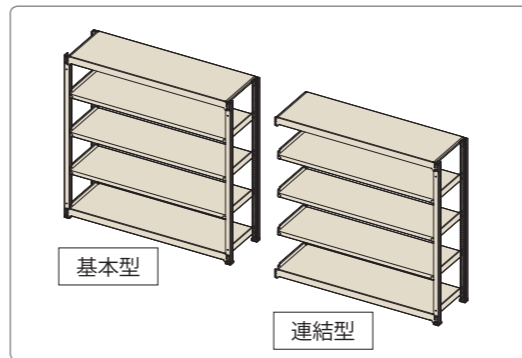
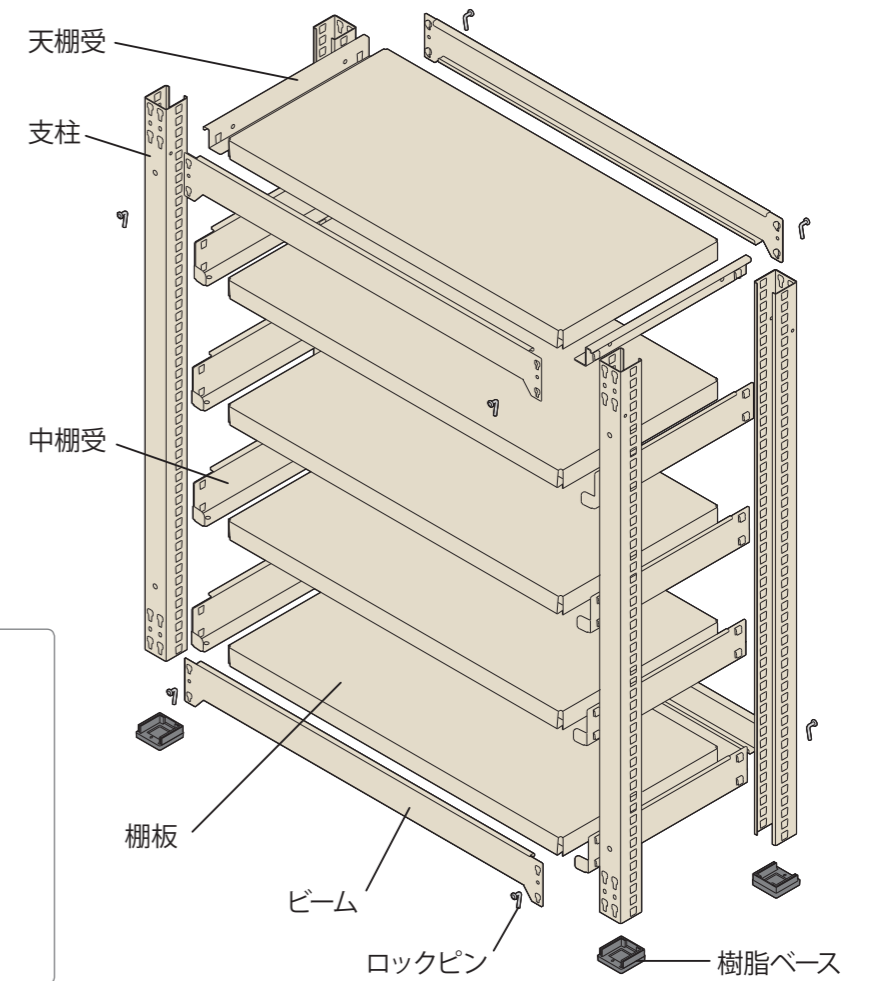


## 標準寸法

- 棚間口寸法Wは柱芯々(mm)です。
- 本体外寸法はH+14・W+61・D+10(mm)です。
- 有効間口寸法はW-60mmです。
- 有効奥行寸法D-19mmです。
- 有効棚間寸法は段寸法-41mmです。

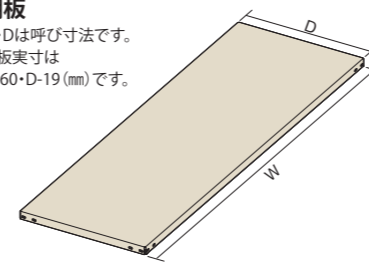


## 各部名称



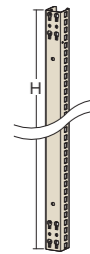
## 部品 基本構成部品 / 単体価格

**棚板**  
W・Dは呼び寸法です。  
棚板実寸は  
W-60・D-19(mm)です。



		300kg/段・500kg/段			
		D420	D570	D720	D870
W900	品番	M3TA0945	M3TA0960	M3TA0975	M3TA0990
	価格	¥4,000	¥5,000	¥6,000	¥7,000
W1200	品番	M3TA1245	M3TA1260	M3TA1275	M3TA1290
	価格	¥5,000	¥6,500	¥8,000	¥9,500
W1500	品番	M3TA1545	M3TA1560	M3TA1575	M3TA1590
	価格	¥6,500	¥8,500	¥10,500	¥12,500
W1800	品番	M3TA1845	M3TA1860	M3TA1875	M3TA1890
	価格	¥9,000	¥11,500	¥14,000	¥16,500

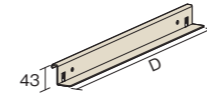
### 支柱(樹脂ベース×1付属)



300kg/段・500kg/段		
H	品番	価格
H1200	M3ST12	¥3,000
H1500	M3ST15	¥3,500
H1800	M3ST18	¥4,000
H2100	M3ST21	¥4,500
H2400	M3ST24	¥5,000

### 天棚受

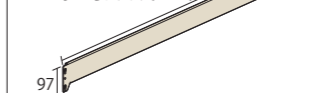
Dは呼び寸法です。



300kg/段・500kg/段		
D	品番	価格
D420	M3TU45	¥800
D570	M3TU60	¥1,000
D720	M3TU75	¥1,200
D870	M3TU90	¥1,400

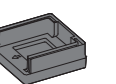
### ビーム(ロックピン×2付属)

Wは呼び寸法です。



300kg/段・500kg/段		
W	品番	価格
W900	M3BM09	¥1,500
W1200	M3BM12	¥2,000
W1500	M3BM15	¥2,500
W1800	M3BM18	¥3,000

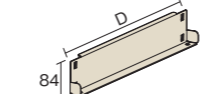
### 樹脂ベース



300kg/段・500kg/段		
品番	価格	
M3JB	¥300	

### 中棚受

Dは呼び寸法です。



300kg/段・500kg/段		
D	品番	価格
D420	M3NU45	¥800
D570	M3NU60	¥1,000
D720	M3NU75	¥1,200
D870	M3NU90	¥1,400

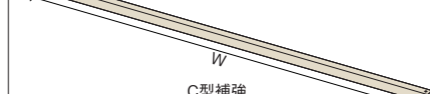
### ロックピン



品番	価格
LRP	¥100

### 補強材

Wは呼び寸法です。



500kg/段		
W	品番	価格
W900	M5CK09	¥1,000
W1200	M5CK12	¥1,300
W1500	M5CK15	¥1,600
W1800	M5CK18	¥1,900

※本カタログに掲載の価格には、配送費、設置作業費は含まれておりません。

# 中量ラック

最大積載質量 (等分布積載) **300kg/段** | **H1200mmタイプ** | 段ピッチ **25mm**

**棚板 3枚**

棚間口 (W)		W900	W1200	W1500	W1800
D450	基本	品番 M3K0945123 価格 ¥34,800	品番 M3K1245123 価格 ¥39,800	品番 M3K1545123 価格 ¥46,300	品番 M3K1845123 価格 ¥55,800
	連結	品番 M3R0945123 価格 ¥28,800	品番 M3R1245123 価格 ¥33,800	品番 M3R1545123 価格 ¥40,300	品番 M3R1845123 価格 ¥49,800
D600	基本	品番 M3K0960123 価格 ¥39,000	品番 M3K1260123 価格 ¥45,500	品番 M3K1560123 価格 ¥53,500	品番 M3K1860123 価格 ¥64,500
	連結	品番 M3R0960123 価格 ¥33,000	品番 M3R1260123 価格 ¥39,500	品番 M3R1560123 価格 ¥47,500	品番 M3R1860123 価格 ¥58,500
D750	基本	品番 M3K0975123 価格 ¥43,200	品番 M3K1275123 価格 ¥51,200	品番 M3K1575123 価格 ¥60,700	品番 M3K1875123 価格 ¥73,200
	連結	品番 M3R0975123 価格 ¥37,200	品番 M3R1275123 価格 ¥45,200	品番 M3R1575123 価格 ¥54,700	品番 M3R1875123 価格 ¥67,200
D900	基本	品番 M3K0990123 価格 ¥47,400	品番 M3K1290123 価格 ¥56,900	品番 M3K1590123 価格 ¥67,900	品番 M3K1890123 価格 ¥81,900
	連結	品番 M3R0990123 価格 ¥41,400	品番 M3R1290123 価格 ¥50,900	品番 M3R1590123 価格 ¥61,900	品番 M3R1890123 価格 ¥75,900

**棚板 5枚**

棚間口 (W)		W900	W1200	W1500	W1800
D450	基本	品番 M3K0945125 価格 ¥46,000	品番 M3K1245125 価格 ¥53,000	品番 M3K1545125 価格 ¥62,500	品番 M3K1845125 価格 ¥77,000
	連結	品番 M3R0945125 価格 ¥40,000	品番 M3R1245125 価格 ¥47,000	品番 M3R1545125 価格 ¥56,500	品番 M3R1845125 価格 ¥71,000
D600	基本	品番 M3K0960125 価格 ¥53,000	品番 M3K1260125 価格 ¥62,500	品番 M3K1560125 価格 ¥74,500	品番 M3K1860125 価格 ¥91,500
	連結	品番 M3R0960125 価格 ¥47,000	品番 M3R1260125 価格 ¥56,500	品番 M3R1560125 価格 ¥68,500	品番 M3R1860125 価格 ¥85,500
D750	基本	品番 M3K0975125 価格 ¥60,000	品番 M3K1275125 価格 ¥72,000	品番 M3K1575125 価格 ¥86,500	品番 M3K1875125 価格 ¥106,000
	連結	品番 M3R0975125 価格 ¥54,000	品番 M3R1275125 価格 ¥66,000	品番 M3R1575125 価格 ¥80,500	品番 M3R1875125 価格 ¥100,000
D900	基本	品番 M3K0990125 価格 ¥67,000	品番 M3K1290125 価格 ¥81,500	品番 M3K1590125 価格 ¥98,500	品番 M3K1890125 価格 ¥120,500
	連結	品番 M3R0990125 価格 ¥61,000	品番 M3R1290125 価格 ¥75,500	品番 M3R1590125 価格 ¥92,500	品番 M3R1890125 価格 ¥114,500

**棚板 4枚**

棚間口 (W)		W900	W1200	W1500	W1800
D450	基本	品番 M3K0945124 価格 ¥40,400	品番 M3K1245124 価格 ¥46,400	品番 M3K1545124 価格 ¥54,400	品番 M3K1845124 価格 ¥66,400
	連結	品番 M3R0945124 価格 ¥34,400	品番 M3R1245124 価格 ¥40,400	品番 M3R1545124 価格 ¥48,400	品番 M3R1845124 価格 ¥60,400
D600	基本	品番 M3K0960124 価格 ¥46,000	品番 M3K1260124 価格 ¥54,000	品番 M3K1560124 価格 ¥64,000	品番 M3K1860124 価格 ¥78,000
	連結	品番 M3R0960124 価格 ¥40,000	品番 M3R1260124 価格 ¥48,000	品番 M3R1560124 価格 ¥58,000	品番 M3R1860124 価格 ¥72,000
D750	基本	品番 M3K0975124 価格 ¥51,600	品番 M3K1275124 価格 ¥61,600	品番 M3K1575124 価格 ¥73,600	品番 M3K1875124 価格 ¥89,600
	連結	品番 M3R0975124 価格 ¥45,600	品番 M3R1275124 価格 ¥55,600	品番 M3R1575124 価格 ¥67,600	品番 M3R1875124 価格 ¥83,600
D900	基本	品番 M3K0990124 価格 ¥57,200	品番 M3K1290124 価格 ¥69,200	品番 M3K1590124 価格 ¥83,200	品番 M3K1890124 価格 ¥101,200
	連結	品番 M3R0990124 価格 ¥51,200	品番 M3R1290124 価格 ¥63,200	品番 M3R1590124 価格 ¥77,200	品番 M3R1890124 価格 ¥95,200

**棚板 6枚**

棚間口 (W)		W900	W1200	W1500	W1800
D450	基本	品番 M3K0945126 価格 ¥51,600	品番 M3K1245126 価格 ¥59,600	品番 M3K1545126 価格 ¥70,600	品番 M3K1845126 価格 ¥87,600
	連結	品番 M3R0945126 価格 ¥45,600	品番 M3R1245126 価格 ¥53,600	品番 M3R1545126 価格 ¥64,600	品番 M3R1845126 価格 ¥81,600
D600	基本	品番 M3K0960126 価格 ¥60,000	品番 M3K1260126 価格 ¥71,000	品番 M3K1560126 価格 ¥85,000	品番 M3K1860126 価格 ¥105,000
	連結	品番 M3R0960126 価格 ¥54,000	品番 M3R1260126 価格 ¥65,000	品番 M3R1560126 価格 ¥79,000	品番 M3R1860126 価格 ¥99,000
D750	基本	品番 M3K0975126 価格 ¥68,400	品番 M3K1275126 価格 ¥82,400	品番 M3K1575126 価格 ¥99,400	品番 M3K1875126 価格 ¥122,400
	連結	品番 M3R0975126 価格 ¥62,400	品番 M3R1275126 価格 ¥76,400	品番 M3R1575126 価格 ¥93,400	品番 M3R1875126 価格 ¥116,400
D900	基本	品番 M3K0990126 価格 ¥76,800	品番 M3K1290126 価格 ¥93,800	品番 M3K1590126 価格 ¥113,800	品番 M3K1890126 価格 ¥139,800
	連結	品番 M3R0990126 価格 ¥70,800	品番 M3R1290126 価格 ¥87,800	品番 M3R1590126 価格 ¥107,800	品番 M3R1890126 価格 ¥133,800

※本カタログに掲載の価格には、配送費、設置作業費は含まれておりません。

# 中量ラック

最大積載質量 (等分布積載) **300kg/段** | **H1500mm**タイプ | 段ピッチ **25mm**

**棚板 3枚**

棚間口 (W)		W900	W1200	W1500	W1800
D450	基本	品番 M3K0945153 価格 ¥36,800	品番 M3K1245153 価格 ¥41,800	品番 M3K1545153 価格 ¥48,300	品番 M3K1845153 価格 ¥57,800
	連結	品番 M3R0945153 価格 ¥29,800	品番 M3R1245153 価格 ¥34,800	品番 M3R1545153 価格 ¥41,300	品番 M3R1845153 価格 ¥50,800
D600	基本	品番 M3K0960153 価格 ¥41,000	品番 M3K1260153 価格 ¥47,500	品番 M3K1560153 価格 ¥55,500	品番 M3K1860153 価格 ¥66,500
	連結	品番 M3R0960153 価格 ¥34,000	品番 M3R1260153 価格 ¥40,500	品番 M3R1560153 価格 ¥48,500	品番 M3R1860153 価格 ¥59,500
D750	基本	品番 M3K0975153 価格 ¥45,200	品番 M3K1275153 価格 ¥53,200	品番 M3K1575153 価格 ¥62,700	品番 M3K1875153 価格 ¥75,200
	連結	品番 M3R0975153 価格 ¥38,200	品番 M3R1275153 価格 ¥46,200	品番 M3R1575153 価格 ¥55,700	品番 M3R1875153 価格 ¥68,200
D900	基本	品番 M3K0990153 価格 ¥49,400	品番 M3K1290153 価格 ¥58,900	品番 M3K1590153 価格 ¥69,900	品番 M3K1890153 価格 ¥83,900
	連結	品番 M3R0990153 価格 ¥42,400	品番 M3R1290153 価格 ¥51,900	品番 M3R1590153 価格 ¥62,900	品番 M3R1890153 価格 ¥76,900

**棚板 5枚**

棚間口 (W)		W900	W1200	W1500	W1800
D450	基本	品番 M3K0945155 価格 ¥48,000	品番 M3K1245155 価格 ¥55,000	品番 M3K1545155 価格 ¥64,500	品番 M3K1845155 価格 ¥79,000
	連結	品番 M3R0945155 価格 ¥41,000	品番 M3R1245155 価格 ¥48,000	品番 M3R1545155 価格 ¥57,500	品番 M3R1845155 価格 ¥72,000
D600	基本	品番 M3K0960155 価格 ¥55,000	品番 M3K1260155 価格 ¥64,500	品番 M3K1560155 価格 ¥76,500	品番 M3K1860155 価格 ¥93,500
	連結	品番 M3R0960155 価格 ¥48,000	品番 M3R1260155 価格 ¥57,500	品番 M3R1560155 価格 ¥69,500	品番 M3R1860155 価格 ¥86,500
D750	基本	品番 M3K0975155 価格 ¥62,000	品番 M3K1275155 価格 ¥74,000	品番 M3K1575155 価格 ¥88,500	品番 M3K1875155 価格 ¥108,000
	連結	品番 M3R0975155 価格 ¥55,000	品番 M3R1275155 価格 ¥67,000	品番 M3R1575155 価格 ¥81,500	品番 M3R1875155 価格 ¥101,000
D900	基本	品番 M3K0990155 価格 ¥69,000	品番 M3K1290155 価格 ¥83,500	品番 M3K1590155 価格 ¥100,500	品番 M3K1890155 価格 ¥122,500
	連結	品番 M3R0990155 価格 ¥62,000	品番 M3R1290155 価格 ¥76,500	品番 M3R1590155 価格 ¥93,500	品番 M3R1890155 価格 ¥115,500

**棚板 4枚**

棚間口 (W)		W900	W1200	W1500	W1800
D450	基本	品番 M3K0945154 価格 ¥42,400	品番 M3K1245154 価格 ¥48,400	品番 M3K1545154 価格 ¥56,400	品番 M3K1845154 価格 ¥68,400
	連結	品番 M3R0945154 価格 ¥35,400	品番 M3R1245154 価格 ¥41,400	品番 M3R1545154 価格 ¥49,400	品番 M3R1845154 価格 ¥61,400
D600	基本	品番 M3K0960154 価格 ¥48,000	品番 M3K1260154 価格 ¥56,000	品番 M3K1560154 価格 ¥66,000	品番 M3K1860154 価格 ¥80,000
	連結	品番 M3R0960154 価格 ¥41,000	品番 M3R1260154 価格 ¥49,000	品番 M3R1560154 価格 ¥59,000	品番 M3R1860154 価格 ¥73,000
D750	基本	品番 M3K0975154 価格 ¥53,600	品番 M3K1275154 価格 ¥63,600	品番 M3K1575154 価格 ¥75,600	品番 M3K1875154 価格 ¥91,600
	連結	品番 M3R0975154 価格 ¥46,600	品番 M3R1275154 価格 ¥56,600	品番 M3R1575154 価格 ¥68,600	品番 M3R1875154 価格 ¥84,600
D900	基本	品番 M3K0990154 価格 ¥59,200	品番 M3K1290154 価格 ¥71,200	品番 M3K1590154 価格 ¥85,200	品番 M3K1890154 価格 ¥103,200
	連結	品番 M3R0990154 価格 ¥52,200	品番 M3R1290154 価格 ¥64,200	品番 M3R1590154 価格 ¥78,200	品番 M3R1890154 価格 ¥96,200

**棚板 6枚**

棚間口 (W)		W900	W1200	W1500	W1800
D450	基本	品番 M3K0945156 価格 ¥53,600	品番 M3K1245156 価格 ¥61,600	品番 M3K1545156 価格 ¥72,600	品番 M3K1845156 価格 ¥89,600
	連結	品番 M3R0945156 価格 ¥46,600	品番 M3R1245156 価格 ¥54,600	品番 M3R1545156 価格 ¥65,600	品番 M3R1845156 価格 ¥82,600
D600	基本	品番 M3K0960156 価格 ¥62,000	品番 M3K1260156 価格 ¥73,000	品番 M3K1560156 価格 ¥87,000	品番 M3K1860156 価格 ¥107,000
	連結	品番 M3R0960156 価格 ¥55,000	品番 M3R1260156 価格 ¥66,000	品番 M3R1560156 価格 ¥80,000	品番 M3R1860156 価格 ¥100,000
D750	基本	品番 M3K0975156 価格 ¥70,400	品番 M3K1275156 価格 ¥84,400	品番 M3K1575156 価格 ¥101,400	品番 M3K1875156 価格 ¥124,400
	連結	品番 M3R0975156 価格 ¥63,400	品番 M3R1275156 価格 ¥77,400	品番 M3R1575156 価格 ¥94,400	品番 M3R1875156 価格 ¥117,400
D900	基本	品番 M3K0990156 価格 ¥78,800	品番 M3K1290156 価格 ¥95,800	品番 M3K1590156 価格 ¥115,800	品番 M3K1890156 価格 ¥141,800
	連結	品番 M3R0990156 価格 ¥71,800	品番 M3R1290156 価格 ¥88,800	品番 M3R1590156 価格 ¥108,800	品番 M3R1890156 価格 ¥134,800

※本カタログに掲載の価格には、配送費、設置作業費は含まれておりません。

# 中量ラック

最大積載質量 (等分布積載) **300kg/段** | **H1800mm**タイプ | 段ピッチ **25mm**

**棚板 3枚**

棚間口 (W)		W900	W1200	W1500	W1800
D450	基本	品番 M3K0945183 価格 ¥38,800	品番 M3K1245183 価格 ¥43,800	品番 M3K1545183 価格 ¥50,300	品番 M3K1845183 価格 ¥59,800
	連結	品番 M3R0945183 価格 ¥30,800	品番 M3R1245183 価格 ¥35,800	品番 M3R1545183 価格 ¥42,300	品番 M3R1845183 価格 ¥51,800
D600	基本	品番 M3K0960183 価格 ¥43,000	品番 M3K1260183 価格 ¥49,500	品番 M3K1560183 価格 ¥57,500	品番 M3K1860183 価格 ¥68,500
	連結	品番 M3R0960183 価格 ¥35,000	品番 M3R1260183 価格 ¥41,500	品番 M3R1560183 価格 ¥49,500	品番 M3R1860183 価格 ¥60,500
D750	基本	品番 M3K0975183 価格 ¥47,200	品番 M3K1275183 価格 ¥55,200	品番 M3K1575183 価格 ¥64,700	品番 M3K1875183 価格 ¥77,200
	連結	品番 M3R0975183 価格 ¥39,200	品番 M3R1275183 価格 ¥47,200	品番 M3R1575183 価格 ¥56,700	品番 M3R1875183 価格 ¥69,200
D900	基本	品番 M3K0990183 価格 ¥51,400	品番 M3K1290183 価格 ¥60,900	品番 M3K1590183 価格 ¥71,900	品番 M3K1890183 価格 ¥85,900
	連結	品番 M3R0990183 価格 ¥43,400	品番 M3R1290183 価格 ¥52,900	品番 M3R1590183 価格 ¥63,900	品番 M3R1890183 価格 ¥77,900

**棚板 5枚**

棚間口 (W)		W900	W1200	W1500	W1800
D450	基本	品番 M3K0945185 価格 ¥50,000	品番 M3K1245185 価格 ¥57,000	品番 M3K1545185 価格 ¥66,500	品番 M3K1845185 価格 ¥81,000
	連結	品番 M3R0945185 価格 ¥42,000	品番 M3R1245185 価格 ¥49,000	品番 M3R1545185 価格 ¥58,500	品番 M3R1845185 価格 ¥73,000
D600	基本	品番 M3K0960185 価格 ¥57,000	品番 M3K1260185 価格 ¥66,500	品番 M3K1560185 価格 ¥78,500	品番 M3K1860185 価格 ¥95,500
	連結	品番 M3R0960185 価格 ¥49,000	品番 M3R1260185 価格 ¥58,500	品番 M3R1560185 価格 ¥70,500	品番 M3R1860185 価格 ¥87,500
D750	基本	品番 M3K0975185 価格 ¥64,000	品番 M3K1275185 価格 ¥76,000	品番 M3K1575185 価格 ¥90,500	品番 M3K1875185 価格 ¥110,000
	連結	品番 M3R0975185 価格 ¥56,000	品番 M3R1275185 価格 ¥68,000	品番 M3R1575185 価格 ¥82,500	品番 M3R1875185 価格 ¥102,000
D900	基本	品番 M3K0990185 価格 ¥71,000	品番 M3K1290185 価格 ¥85,500	品番 M3K1590185 価格 ¥102,500	品番 M3K1890185 価格 ¥124,500
	連結	品番 M3R0990185 価格 ¥63,000	品番 M3R1290185 価格 ¥77,500	品番 M3R1590185 価格 ¥94,500	品番 M3R1890185 価格 ¥116,500

**棚板 4枚**

棚間口 (W)		W900	W1200	W1500	W1800
D450	基本	品番 M3K0945184 価格 ¥44,400	品番 M3K1245184 価格 ¥50,400	品番 M3K1545184 価格 ¥58,400	品番 M3K1845184 価格 ¥70,400
	連結	品番 M3R0945184 価格 ¥36,400	品番 M3R1245184 価格 ¥42,400	品番 M3R1545184 価格 ¥50,400	品番 M3R1845184 価格 ¥62,400
D600	基本	品番 M3K0960184 価格 ¥50,000	品番 M3K1260184 価格 ¥58,000	品番 M3K1560184 価格 ¥68,000	品番 M3K1860184 価格 ¥82,000
	連結	品番 M3R0960184 価格 ¥42,000	品番 M3R1260184 価格 ¥50,000	品番 M3R1560184 価格 ¥60,000	品番 M3R1860184 価格 ¥74,000
D750	基本	品番 M3K0975184 価格 ¥55,600	品番 M3K1275184 価格 ¥65,600	品番 M3K1575184 価格 ¥77,600	品番 M3K1875184 価格 ¥93,600
	連結	品番 M3R0975184 価格 ¥47,600	品番 M3R1275184 価格 ¥57,600	品番 M3R1575184 価格 ¥69,600	品番 M3R1875184 価格 ¥85,600
D900	基本	品番 M3K0990184 価格 ¥61,200	品番 M3K1290184 価格 ¥73,200	品番 M3K1590184 価格 ¥87,200	品番 M3K1890184 価格 ¥105,200
	連結	品番 M3R0990184 価格 ¥53,200	品番 M3R1290184 価格 ¥65,200	品番 M3R1590184 価格 ¥79,200	品番 M3R1890184 価格 ¥97,200

**棚板 6枚**

棚間口 (W)		W900	W1200	W1500	W1800
D450	基本	品番 M3K0945186 価格 ¥55,600	品番 M3K1245186 価格 ¥63,600	品番 M3K1545186 価格 ¥74,600	品番 M3K1845186 価格 ¥91,600
	連結	品番 M3R0945186 価格 ¥47,600	品番 M3R1245186 価格 ¥55,600	品番 M3R1545186 価格 ¥66,600	品番 M3R1845186 価格 ¥83,600
D600	基本	品番 M3K0960186 価格 ¥64,000	品番 M3K1260186 価格 ¥75,000	品番 M3K1560186 価格 ¥89,000	品番 M3K1860186 価格 ¥109,000
	連結	品番 M3R0960186 価格 ¥56,000	品番 M3R1260186 価格 ¥67,000	品番 M3R1560186 価格 ¥81,000	品番 M3R1860186 価格 ¥101,000
D750	基本	品番 M3K0975186 価格 ¥72,400	品番 M3K1275186 価格 ¥86,400	品番 M3K1575186 価格 ¥103,400	品番 M3K1875186 価格 ¥126,400
	連結	品番 M3R0975186 価格 ¥64,400	品番 M3R1275186 価格 ¥78,400	品番 M3R1575186 価格 ¥95,400	品番 M3R1875186 価格 ¥118,400
D900	基本	品番 M3K0990186 価格 ¥80,800	品番 M3K1290186 価格 ¥97,800	品番 M3K1590186 価格 ¥117,800	品番 M3K1890186 価格 ¥143,800
	連結	品番 M3R0990186 価格 ¥72,800	品番 M3R1290186 価格 ¥89,800	品番 M3R1590186 価格 ¥109,800	品番 M3R1890186 価格 ¥135,800

※本カタログに掲載の価格には、配送費、設置作業費は含まれておりません。

# 中量ラック

最大積載質量 (等分布積載) **300kg/段** | **H2100mm**タイプ | 段ピッチ **25mm**

**棚板 3枚**

棚間口 (W)		W900	W1200	W1500	W1800
D450	基本	品番 M3K0945213 価格 ¥40,800	品番 M3K1245213 価格 ¥45,800	品番 M3K1545213 価格 ¥52,300	品番 M3K1845213 価格 ¥61,800
	連結	品番 M3R0945213 価格 ¥31,800	品番 M3R1245213 価格 ¥36,800	品番 M3R1545213 価格 ¥43,300	品番 M3R1845213 価格 ¥52,800
D600	基本	品番 M3K0960213 価格 ¥45,000	品番 M3K1260213 価格 ¥51,500	品番 M3K1560213 価格 ¥59,500	品番 M3K1860213 価格 ¥70,500
	連結	品番 M3R0960213 価格 ¥36,000	品番 M3R1260213 価格 ¥42,500	品番 M3R1560213 価格 ¥50,500	品番 M3R1860213 価格 ¥61,500
D750	基本	品番 M3K0975213 価格 ¥49,200	品番 M3K1275213 価格 ¥57,200	品番 M3K1575213 価格 ¥66,700	品番 M3K1875213 価格 ¥79,200
	連結	品番 M3R0975213 価格 ¥40,200	品番 M3R1275213 価格 ¥48,200	品番 M3R1575213 価格 ¥57,700	品番 M3R1875213 価格 ¥70,200
D900	基本	品番 M3K0990213 価格 ¥53,400	品番 M3K1290213 価格 ¥62,900	品番 M3K1590213 価格 ¥73,900	品番 M3K1890213 価格 ¥87,900
	連結	品番 M3R0990213 価格 ¥44,400	品番 M3R1290213 価格 ¥53,900	品番 M3R1590213 価格 ¥64,900	品番 M3R1890213 価格 ¥78,900

**棚板 5枚**

棚間口 (W)		W900	W1200	W1500	W1800
D450	基本	品番 M3K0945215 価格 ¥52,000	品番 M3K1245215 価格 ¥59,000	品番 M3K1545215 価格 ¥68,500	品番 M3K1845215 価格 ¥83,000
	連結	品番 M3R0945215 価格 ¥43,000	品番 M3R1245215 価格 ¥50,000	品番 M3R1545215 価格 ¥59,500	品番 M3R1845215 価格 ¥74,000
D600	基本	品番 M3K0960215 価格 ¥59,000	品番 M3K1260215 価格 ¥68,500	品番 M3K1560215 価格 ¥80,500	品番 M3K1860215 価格 ¥97,500
	連結	品番 M3R0960215 価格 ¥50,000	品番 M3R1260215 価格 ¥59,500	品番 M3R1560215 価格 ¥71,500	品番 M3R1860215 価格 ¥88,500
D750	基本	品番 M3K0975215 価格 ¥66,000	品番 M3K1275215 価格 ¥78,000	品番 M3K1575215 価格 ¥92,500	品番 M3K1875215 価格 ¥112,000
	連結	品番 M3R0975215 価格 ¥57,000	品番 M3R1275215 価格 ¥69,000	品番 M3R1575215 価格 ¥83,500	品番 M3R1875215 価格 ¥103,000
D900	基本	品番 M3K0990215 価格 ¥73,000	品番 M3K1290215 価格 ¥87,500	品番 M3K1590215 価格 ¥104,500	品番 M3K1890215 価格 ¥126,500
	連結	品番 M3R0990215 価格 ¥64,000	品番 M3R1290215 価格 ¥78,500	品番 M3R1590215 価格 ¥95,500	品番 M3R1890215 価格 ¥117,500

**棚板 4枚**

棚間口 (W)		W900	W1200	W1500	W1800
D450	基本	品番 M3K0945214 価格 ¥46,400	品番 M3K1245214 価格 ¥52,400	品番 M3K1545214 価格 ¥60,400	品番 M3K1845214 価格 ¥72,400
	連結	品番 M3R0945214 価格 ¥37,400	品番 M3R1245214 価格 ¥43,400	品番 M3R1545214 価格 ¥51,400	品番 M3R1845214 価格 ¥63,400
D600	基本	品番 M3K0960214 価格 ¥52,000	品番 M3K1260214 価格 ¥60,000	品番 M3K1560214 価格 ¥70,000	品番 M3K1860214 価格 ¥84,000
	連結	品番 M3R0960214 価格 ¥43,000	品番 M3R1260214 価格 ¥51,000	品番 M3R1560214 価格 ¥61,000	品番 M3R1860214 価格 ¥75,000
D750	基本	品番 M3K0975214 価格 ¥57,600	品番 M3K1275214 価格 ¥67,600	品番 M3K1575214 価格 ¥79,600	品番 M3K1875214 価格 ¥95,600
	連結	品番 M3R0975214 価格 ¥48,600	品番 M3R1275214 価格 ¥58,600	品番 M3R1575214 価格 ¥70,600	品番 M3R1875214 価格 ¥86,600
D900	基本	品番 M3K0990214 価格 ¥63,200	品番 M3K1290214 価格 ¥75,200	品番 M3K1590214 価格 ¥89,200	品番 M3K1890214 価格 ¥107,200
	連結	品番 M3R0990214 価格 ¥54,200	品番 M3R1290214 価格 ¥66,200	品番 M3R1590214 価格 ¥80,200	品番 M3R1890214 価格 ¥98,200

**棚板 6枚**

棚間口 (W)		W900	W1200	W1500	W1800
D450	基本	品番 M3K0945216 価格 ¥57,600	品番 M3K1245216 価格 ¥65,600	品番 M3K1545216 価格 ¥76,600	品番 M3K1845216 価格 ¥93,600
	連結	品番 M3R0945216 価格 ¥48,600	品番 M3R1245216 価格 ¥56,600	品番 M3R1545216 価格 ¥67,600	品番 M3R1845216 価格 ¥84,600
D600	基本	品番 M3K0960216 価格 ¥66,000	品番 M3K1260216 価格 ¥77,000	品番 M3K1560216 価格 ¥91,000	品番 M3K1860216 価格 ¥111,000
	連結	品番 M3R0960216 価格 ¥57,000	品番 M3R1260216 価格 ¥68,000	品番 M3R1560216 価格 ¥82,000	品番 M3R1860216 価格 ¥102,000
D750	基本	品番 M3K0975216 価格 ¥74,400	品番 M3K1275216 価格 ¥88,400	品番 M3K1575216 価格 ¥105,400	品番 M3K1875216 価格 ¥128,400
	連結	品番 M3R0975216 価格 ¥65,400	品番 M3R1275216 価格 ¥79,400	品番 M3R1575216 価格 ¥96,400	品番 M3R1875216 価格 ¥119,400
D900	基本	品番 M3K0990216 価格 ¥82,800	品番 M3K1290216 価格 ¥99,800	品番 M3K1590216 価格 ¥119,800	品番 M3K1890216 価格 ¥145,800
	連結	品番 M3R0990216 価格 ¥73,800	品番 M3R1290216 価格 ¥90,800	品番 M3R1590216 価格 ¥110,800	品番 M3R1890216 価格 ¥136,800

※本カタログに掲載の価格には、配送費、設置作業費は含まれておりません。

# 中量ラック

最大積載質量 (等分布積載) **300kg/段** | **H2400mm**タイプ | 段ピッチ **25mm**

**棚板 3枚**

棚間口 (W)		W900	W1200	W1500	W1800
D450	基本	品番 M3K0945243 価格 ¥42,800	品番 M3K1245243 価格 ¥47,800	品番 M3K1545243 価格 ¥54,300	品番 M3K1845243 価格 ¥63,800
	連結	品番 M3R0945243 価格 ¥32,800	品番 M3R1245243 価格 ¥37,800	品番 M3R1545243 価格 ¥44,300	品番 M3R1845243 価格 ¥53,800
D600	基本	品番 M3K0960243 価格 ¥47,000	品番 M3K1260243 価格 ¥53,500	品番 M3K1560243 価格 ¥61,500	品番 M3K1860243 価格 ¥72,500
	連結	品番 M3R0960243 価格 ¥37,000	品番 M3R1260243 価格 ¥43,500	品番 M3R1560243 価格 ¥51,500	品番 M3R1860243 価格 ¥62,500
D750	基本	品番 M3K0975243 価格 ¥51,200	品番 M3K1275243 価格 ¥59,200	品番 M3K1575243 価格 ¥68,700	品番 M3K1875243 価格 ¥81,200
	連結	品番 M3R0975243 価格 ¥41,200	品番 M3R1275243 価格 ¥49,200	品番 M3R1575243 価格 ¥58,700	品番 M3R1875243 価格 ¥71,200
D900	基本	品番 M3K0990243 価格 ¥55,400	品番 M3K1290243 価格 ¥64,900	品番 M3K1590243 価格 ¥75,900	品番 M3K1890243 価格 ¥89,900
	連結	品番 M3R0990243 価格 ¥45,400	品番 M3R1290243 価格 ¥54,900	品番 M3R1590243 価格 ¥65,900	品番 M3R1890243 価格 ¥79,900

**棚板 5枚**

棚間口 (W)		W900	W1200	W1500	W1800
D450	基本	品番 M3K0945245 価格 ¥54,000	品番 M3K1245245 価格 ¥61,000	品番 M3K1545245 価格 ¥70,500	品番 M3K1845245 価格 ¥85,000
	連結	品番 M3R0945245 価格 ¥44,000	品番 M3R1245245 価格 ¥51,000	品番 M3R1545245 価格 ¥60,500	品番 M3R1845245 価格 ¥75,000
D600	基本	品番 M3K0960245 価格 ¥61,000	品番 M3K1260245 価格 ¥70,500	品番 M3K1560245 価格 ¥82,500	品番 M3K1860245 価格 ¥99,500
	連結	品番 M3R0960245 価格 ¥51,000	品番 M3R1260245 価格 ¥60,500	品番 M3R1560245 価格 ¥72,500	品番 M3R1860245 価格 ¥89,500
D750	基本	品番 M3K0975245 価格 ¥68,000	品番 M3K1275245 価格 ¥80,000	品番 M3K1575245 価格 ¥94,500	品番 M3K1875245 価格 ¥114,000
	連結	品番 M3R0975245 価格 ¥58,000	品番 M3R1275245 価格 ¥70,000	品番 M3R1575245 価格 ¥84,500	品番 M3R1875245 価格 ¥104,000
D900	基本	品番 M3K0990245 価格 ¥75,000	品番 M3K1290245 価格 ¥89,500	品番 M3K1590245 価格 ¥106,500	品番 M3K1890245 価格 ¥128,500
	連結	品番 M3R0990245 価格 ¥65,000	品番 M3R1290245 価格 ¥79,500	品番 M3R1590245 価格 ¥96,500	品番 M3R1890245 価格 ¥118,500

**棚板 4枚**

棚間口 (W)		W900	W1200	W1500	W1800
D450	基本	品番 M3K0945244 価格 ¥48,400	品番 M3K1245244 価格 ¥54,400	品番 M3K1545244 価格 ¥62,400	品番 M3K1845244 価格 ¥74,400
	連結	品番 M3R0945244 価格 ¥38,400	品番 M3R1245244 価格 ¥44,400	品番 M3R1545244 価格 ¥52,400	品番 M3R1845244 価格 ¥64,400
D600	基本	品番 M3K0960244 価格 ¥54,000	品番 M3K1260244 価格 ¥62,000	品番 M3K1560244 価格 ¥72,000	品番 M3K1860244 価格 ¥86,000
	連結	品番 M3R0960244 価格 ¥44,000	品番 M3R1260244 価格 ¥52,000	品番 M3R1560244 価格 ¥62,000	品番 M3R1860244 価格 ¥76,000
D750	基本	品番 M3K0975244 価格 ¥59,600	品番 M3K1275244 価格 ¥69,600	品番 M3K1575244 価格 ¥81,600	品番 M3K1875244 価格 ¥97,600
	連結	品番 M3R0975244 価格 ¥49,600	品番 M3R1275244 価格 ¥59,600	品番 M3R1575244 価格 ¥71,600	品番 M3R1875244 価格 ¥87,600
D900	基本	品番 M3K0990244 価格 ¥65,200	品番 M3K1290244 価格 ¥77,200	品番 M3K1590244 価格 ¥91,200	品番 M3K1890244 価格 ¥109,200
	連結	品番 M3R0990244 価格 ¥55,200	品番 M3R1290244 価格 ¥67,200	品番 M3R1590244 価格 ¥81,200	品番 M3R1890244 価格 ¥99,200

**棚板 6枚**

棚間口 (W)		W900	W1200	W1500	W1800
D450	基本	品番 M3K0945246 価格 ¥59,600	品番 M3K1245246 価格 ¥67,600	品番 M3K1545246 価格 ¥78,600	品番 M3K1845246 価格 ¥95,600
	連結	品番 M3R0945246 価格 ¥49,600	品番 M3R1245246 価格 ¥57,600	品番 M3R1545246 価格 ¥68,600	品番 M3R1845246 価格 ¥85,600
D600	基本	品番 M3K0960246 価格 ¥68,000	品番 M3K1260246 価格 ¥79,000	品番 M3K1560246 価格 ¥93,000	品番 M3K1860246 価格 ¥113,000
	連結	品番 M3R0960246 価格 ¥58,000	品番 M3R1260246 価格 ¥69,000	品番 M3R1560246 価格 ¥83,000	品番 M3R1860246 価格 ¥103,000
D750	基本	品番 M3K0975246 価格 ¥76,400	品番 M3K1275246 価格 ¥90,400	品番 M3K1575246 価格 ¥107,400	品番 M3K1875246 価格 ¥130,400
	連結	品番 M3R0975246 価格 ¥66,400	品番 M3R1275246 価格 ¥80,400	品番 M3R1575246 価格 ¥97,400	品番 M3R1875246 価格 ¥120,400
D900	基本	品番 M3K0990246 価格 ¥84,800	品番 M3K1290246 価格 ¥101,800	品番 M3K1590246 価格 ¥121,800	品番 M3K1890246 価格 ¥147,800
	連結	品番 M3R0990246 価格 ¥74,800	品番 M3R1290246 価格 ¥91,800	品番 M3R1590246 価格 ¥111,800	品番 M3R1890246 価格 ¥137,800

※本カタログに掲載の価格には、配送費、設置作業費は含まれておりません。

# 中量ラック

最大積載質量 (等分布積載) **500kg/段** | **H1200mm**タイプ | 段ピッチ **25mm**

**棚板 3枚**

棚間口 (W)		W900	W1200	W1500	W1800
D450	基本	品番 M5K0945123 価格 ¥40,800	品番 M5K1245123 価格 ¥47,600	品番 M5K1545123 価格 ¥55,900	品番 M5K1845123 価格 ¥67,200
	連結	品番 M5R0945123 価格 ¥34,800	品番 M5R1245123 価格 ¥41,600	品番 M5R1545123 価格 ¥49,900	品番 M5R1845123 価格 ¥61,200
D600	基本	品番 M5K0960123 価格 ¥45,000	品番 M5K1260123 価格 ¥53,300	品番 M5K1560123 価格 ¥63,100	品番 M5K1860123 価格 ¥75,900
	連結	品番 M5R0960123 価格 ¥39,000	品番 M5R1260123 価格 ¥47,300	品番 M5R1560123 価格 ¥57,100	品番 M5R1860123 価格 ¥69,900
D750	基本	品番 M5K0975123 価格 ¥49,200	品番 M5K1275123 価格 ¥59,000	品番 M5K1575123 価格 ¥70,300	品番 M5K1875123 価格 ¥84,600
	連結	品番 M5R0975123 価格 ¥43,200	品番 M5R1275123 価格 ¥53,000	品番 M5R1575123 価格 ¥64,300	品番 M5R1875123 価格 ¥78,600
D900	基本	品番 M5K0990123 価格 ¥53,400	品番 M5K1290123 価格 ¥64,700	品番 M5K1590123 価格 ¥77,500	品番 M5K1890123 価格 ¥93,300
	連結	品番 M5R0990123 価格 ¥47,400	品番 M5R1290123 価格 ¥58,700	品番 M5R1590123 価格 ¥71,500	品番 M5R1890123 価格 ¥87,300

**棚板 5枚**

棚間口 (W)		W900	W1200	W1500	W1800
D450	基本	品番 M5K0945125 価格 ¥56,000	品番 M5K1245125 価格 ¥66,000	品番 M5K1545125 価格 ¥78,500	品番 M5K1845125 価格 ¥96,000
	連結	品番 M5R0945125 価格 ¥50,000	品番 M5R1245125 価格 ¥60,000	品番 M5R1545125 価格 ¥72,500	品番 M5R1845125 価格 ¥90,000
D600	基本	品番 M5K0960125 価格 ¥63,000	品番 M5K1260125 価格 ¥75,500	品番 M5K1560125 価格 ¥90,500	品番 M5K1860125 価格 ¥110,500
	連結	品番 M5R0960125 価格 ¥57,000	品番 M5R1260125 価格 ¥69,500	品番 M5R1560125 価格 ¥84,500	品番 M5R1860125 価格 ¥104,500
D750	基本	品番 M5K0975125 価格 ¥70,000	品番 M5K1275125 価格 ¥85,000	品番 M5K1575125 価格 ¥102,500	品番 M5K1875125 価格 ¥125,000
	連結	品番 M5R0975125 価格 ¥64,000	品番 M5R1275125 価格 ¥79,000	品番 M5R1575125 価格 ¥96,500	品番 M5R1875125 価格 ¥119,000
D900	基本	品番 M5K0990125 価格 ¥77,000	品番 M5K1290125 価格 ¥94,500	品番 M5K1590125 価格 ¥114,500	品番 M5K1890125 価格 ¥139,500
	連結	品番 M5R0990125 価格 ¥71,000	品番 M5R1290125 価格 ¥88,500	品番 M5R1590125 価格 ¥108,500	品番 M5R1890125 価格 ¥133,500

**棚板 4枚**

棚間口 (W)		W900	W1200	W1500	W1800
D450	基本	品番 M5K0945124 価格 ¥48,400	品番 M5K1245124 価格 ¥56,800	品番 M5K1545124 価格 ¥67,200	品番 M5K1845124 価格 ¥81,600
	連結	品番 M5R0945124 価格 ¥42,400	品番 M5R1245124 価格 ¥50,800	品番 M5R1545124 価格 ¥61,200	品番 M5R1845124 価格 ¥75,600
D600	基本	品番 M5K0960124 価格 ¥54,000	品番 M5K1260124 価格 ¥64,400	品番 M5K1560124 価格 ¥76,800	品番 M5K1860124 価格 ¥93,200
	連結	品番 M5R0960124 価格 ¥48,000	品番 M5R1260124 価格 ¥58,400	品番 M5R1560124 価格 ¥70,800	品番 M5R1860124 価格 ¥87,200
D750	基本	品番 M5K0975124 価格 ¥59,600	品番 M5K1275124 価格 ¥72,000	品番 M5K1575124 価格 ¥86,400	品番 M5K1875124 価格 ¥104,800
	連結	品番 M5R0975124 価格 ¥53,600	品番 M5R1275124 価格 ¥66,000	品番 M5R1575124 価格 ¥80,400	品番 M5R1875124 価格 ¥98,800
D900	基本	品番 M5K0990124 価格 ¥65,200	品番 M5K1290124 価格 ¥79,600	品番 M5K1590124 価格 ¥96,000	品番 M5K1890124 価格 ¥116,400
	連結	品番 M5R0990124 価格 ¥59,200	品番 M5R1290124 価格 ¥73,600	品番 M5R1590124 価格 ¥90,000	品番 M5R1890124 価格 ¥110,400

**棚板 6枚**

棚間口 (W)		W900	W1200	W1500	W1800
D450	基本	品番 M5K0945126 価格 ¥63,600	品番 M5K1245126 価格 ¥75,200	品番 M5K1545126 価格 ¥89,800	品番 M5K1845126 価格 ¥110,400
	連結	品番 M5R0945126 価格 ¥57,600	品番 M5R1245126 価格 ¥69,200	品番 M5R1545126 価格 ¥83,800	品番 M5R1845126 価格 ¥104,400
D600	基本	品番 M5K0960126 価格 ¥72,000	品番 M5K1260126 価格 ¥86,600	品番 M5K1560126 価格 ¥104,200	品番 M5K1860126 価格 ¥127,800
	連結	品番 M5R0960126 価格 ¥66,000	品番 M5R1260126 価格 ¥80,600	品番 M5R1560126 価格 ¥98,200	品番 M5R1860126 価格 ¥121,800
D750	基本	品番 M5K0975126 価格 ¥80,400	品番 M5K1275126 価格 ¥98,000	品番 M5K1575126 価格 ¥118,600	品番 M5K1875126 価格 ¥145,200
	連結	品番 M5R0975126 価格 ¥74,400	品番 M5R1275126 価格 ¥92,000	品番 M5R1575126 価格 ¥112,600	品番 M5R1875126 価格 ¥139,200
D900	基本	品番 M5K0990126 価格 ¥88,800	品番 M5K1290126 価格 ¥109,400	品番 M5K1590126 価格 ¥133,000	品番 M5K1890126 価格 ¥162,600
	連結	品番 M5R0990126 価格 ¥82,800	品番 M5R1290126 価格 ¥103,400	品番 M5R1590126 価格 ¥127,000	品番 M5R1890126 価格 ¥156,600

※本カタログに掲載の価格には、配送費、設置作業費は含まれておりません。

# 中量ラック

最大積載質量 (等分布積載) **500kg/段** | **H1500mm**タイプ | 段ピッチ **25mm**

**棚板 3枚**

棚間口 (W)		W900	W1200	W1500	W1800
D450	基本	品番 M5K0945153 価格 ¥42,800	品番 M5K1245153 価格 ¥49,600	品番 M5K1545153 価格 ¥57,900	品番 M5K1845153 価格 ¥69,200
	連結	品番 M5R0945153 価格 ¥35,800	品番 M5R1245153 価格 ¥42,600	品番 M5R1545153 価格 ¥50,900	品番 M5R1845153 価格 ¥62,200
D600	基本	品番 M5K0960153 価格 ¥47,000	品番 M5K1260153 価格 ¥55,300	品番 M5K1560153 価格 ¥65,100	品番 M5K1860153 価格 ¥77,900
	連結	品番 M5R0960153 価格 ¥40,000	品番 M5R1260153 価格 ¥48,300	品番 M5R1560153 価格 ¥58,100	品番 M5R1860153 価格 ¥70,900
D750	基本	品番 M5K0975153 価格 ¥51,200	品番 M5K1275153 価格 ¥61,000	品番 M5K1575153 価格 ¥72,300	品番 M5K1875153 価格 ¥86,600
	連結	品番 M5R0975153 価格 ¥44,200	品番 M5R1275153 価格 ¥54,000	品番 M5R1575153 価格 ¥65,300	品番 M5R1875153 価格 ¥79,600
D900	基本	品番 M5K0990153 価格 ¥55,400	品番 M5K1290153 価格 ¥66,700	品番 M5K1590153 価格 ¥79,500	品番 M5K1890153 価格 ¥95,300
	連結	品番 M5R0990153 価格 ¥48,400	品番 M5R1290153 価格 ¥59,700	品番 M5R1590153 価格 ¥72,500	品番 M5R1890153 価格 ¥88,300

**棚板 5枚**

棚間口 (W)		W900	W1200	W1500	W1800
D450	基本	品番 M5K0945155 価格 ¥58,000	品番 M5K1245155 価格 ¥68,000	品番 M5K1545155 価格 ¥80,500	品番 M5K1845155 価格 ¥98,000
	連結	品番 M5R0945155 価格 ¥51,000	品番 M5R1245155 価格 ¥61,000	品番 M5R1545155 価格 ¥73,500	品番 M5R1845155 価格 ¥91,000
D600	基本	品番 M5K0960155 価格 ¥65,000	品番 M5K1260155 価格 ¥77,500	品番 M5K1560155 価格 ¥92,500	品番 M5K1860155 価格 ¥112,500
	連結	品番 M5R0960155 価格 ¥58,000	品番 M5R1260155 価格 ¥70,500	品番 M5R1560155 価格 ¥85,500	品番 M5R1860155 価格 ¥105,500
D750	基本	品番 M5K0975155 価格 ¥72,000	品番 M5K1275155 価格 ¥87,000	品番 M5K1575155 価格 ¥104,500	品番 M5K1875155 価格 ¥127,000
	連結	品番 M5R0975155 価格 ¥65,000	品番 M5R1275155 価格 ¥80,000	品番 M5R1575155 価格 ¥97,500	品番 M5R1875155 価格 ¥120,000
D900	基本	品番 M5K0990155 価格 ¥79,000	品番 M5K1290155 価格 ¥96,500	品番 M5K1590155 価格 ¥116,500	品番 M5K1890155 価格 ¥141,500
	連結	品番 M5R0990155 価格 ¥72,000	品番 M5R1290155 価格 ¥89,500	品番 M5R1590155 価格 ¥109,500	品番 M5R1890155 価格 ¥134,500

**棚板 4枚**

棚間口 (W)		W900	W1200	W1500	W1800
D450	基本	品番 M5K0945154 価格 ¥50,400	品番 M5K1245154 価格 ¥58,800	品番 M5K1545154 価格 ¥69,200	品番 M5K1845154 価格 ¥83,600
	連結	品番 M5R0945154 価格 ¥43,400	品番 M5R1245154 価格 ¥51,800	品番 M5R1545154 価格 ¥62,200	品番 M5R1845154 価格 ¥76,600
D600	基本	品番 M5K0960154 価格 ¥56,000	品番 M5K1260154 価格 ¥66,400	品番 M5K1560154 価格 ¥78,800	品番 M5K1860154 価格 ¥95,200
	連結	品番 M5R0960154 価格 ¥49,000	品番 M5R1260154 価格 ¥59,400	品番 M5R1560154 価格 ¥71,800	品番 M5R1860154 価格 ¥88,200
D750	基本	品番 M5K0975154 価格 ¥61,600	品番 M5K1275154 価格 ¥74,000	品番 M5K1575154 価格 ¥88,400	品番 M5K1875154 価格 ¥106,800
	連結	品番 M5R0975154 価格 ¥54,600	品番 M5R1275154 価格 ¥67,000	品番 M5R1575154 価格 ¥81,400	品番 M5R1875154 価格 ¥99,800
D900	基本	品番 M5K0990154 価格 ¥67,200	品番 M5K1290154 価格 ¥81,600	品番 M5K1590154 価格 ¥98,000	品番 M5K1890154 価格 ¥118,400
	連結	品番 M5R0990154 価格 ¥60,200	品番 M5R1290154 価格 ¥74,600	品番 M5R1590154 価格 ¥91,000	品番 M5R1890154 価格 ¥111,400

**棚板 6枚**

棚間口 (W)		W900	W1200	W1500	W1800
D450	基本	品番 M5K0945156 価格 ¥65,600	品番 M5K1245156 価格 ¥77,200	品番 M5K1545156 価格 ¥91,800	品番 M5K1845156 価格 ¥112,400
	連結	品番 M5R0945156 価格 ¥58,600	品番 M5R1245156 価格 ¥70,200	品番 M5R1545156 価格 ¥84,800	品番 M5R1845156 価格 ¥105,400
D600	基本	品番 M5K0960156 価格 ¥74,000	品番 M5K1260156 価格 ¥88,600	品番 M5K1560156 価格 ¥106,200	品番 M5K1860156 価格 ¥129,800
	連結	品番 M5R0960156 価格 ¥67,000	品番 M5R1260156 価格 ¥81,600	品番 M5R1560156 価格 ¥99,200	品番 M5R1860156 価格 ¥122,800
D750	基本	品番 M5K0975156 価格 ¥82,400	品番 M5K1275156 価格 ¥100,000	品番 M5K1575156 価格 ¥120,600	品番 M5K1875156 価格 ¥147,200
	連結	品番 M5R0975156 価格 ¥75,400	品番 M5R1275156 価格 ¥93,000	品番 M5R1575156 価格 ¥113,600	品番 M5R1875156 価格 ¥140,200
D900	基本	品番 M5K0990156 価格 ¥90,800	品番 M5K1290156 価格 ¥111,400	品番 M5K1590156 価格 ¥135,000	品番 M5K1890156 価格 ¥164,600
	連結	品番 M5R0990156 価格 ¥83,800	品番 M5R1290156 価格 ¥104,400	品番 M5R1590156 価格 ¥128,000	品番 M5R1890156 価格 ¥157,600

※本カタログに掲載の価格には、配送費、設置作業費は含まれておりません。

# 中量ラック

最大積載質量 (等分布積載) **500kg/段** | **H1800mm**タイプ | 段ピッチ **25mm**

**棚板 3枚**

棚間口 (W)		W900	W1200	W1500	W1800
D450	基本	品番 M5K0945183 価格 ¥44,800	品番 M5K1245183 価格 ¥51,600	品番 M5K1545183 価格 ¥59,900	品番 M5K1845183 価格 ¥71,200
	連結	品番 M5R0945183 価格 ¥36,800	品番 M5R1245183 価格 ¥43,600	品番 M5R1545183 価格 ¥51,900	品番 M5R1845183 価格 ¥63,200
D600	基本	品番 M5K0960183 価格 ¥49,000	品番 M5K1260183 価格 ¥57,300	品番 M5K1560183 価格 ¥67,100	品番 M5K1860183 価格 ¥79,900
	連結	品番 M5R0960183 価格 ¥41,000	品番 M5R1260183 価格 ¥49,300	品番 M5R1560183 価格 ¥59,100	品番 M5R1860183 価格 ¥71,900
D750	基本	品番 M5K0975183 価格 ¥53,200	品番 M5K1275183 価格 ¥63,000	品番 M5K1575183 価格 ¥74,300	品番 M5K1875183 価格 ¥88,600
	連結	品番 M5R0975183 価格 ¥45,200	品番 M5R1275183 価格 ¥55,000	品番 M5R1575183 価格 ¥66,300	品番 M5R1875183 価格 ¥80,600
D900	基本	品番 M5K0990183 価格 ¥57,400	品番 M5K1290183 価格 ¥68,700	品番 M5K1590183 価格 ¥81,500	品番 M5K1890183 価格 ¥97,300
	連結	品番 M5R0990183 価格 ¥49,400	品番 M5R1290183 価格 ¥60,700	品番 M5R1590183 価格 ¥73,500	品番 M5R1890183 価格 ¥89,300

**棚板 5枚**

棚間口 (W)		W900	W1200	W1500	W1800
D450	基本	品番 M5K0945185 価格 ¥60,000	品番 M5K1245185 価格 ¥70,000	品番 M5K1545185 価格 ¥82,500	品番 M5K1845185 価格 ¥100,000
	連結	品番 M5R0945185 価格 ¥52,000	品番 M5R1245185 価格 ¥62,000	品番 M5R1545185 価格 ¥74,500	品番 M5R1845185 価格 ¥92,000
D600	基本	品番 M5K0960185 価格 ¥67,000	品番 M5K1260185 価格 ¥79,500	品番 M5K1560185 価格 ¥94,500	品番 M5K1860185 価格 ¥114,500
	連結	品番 M5R0960185 価格 ¥59,000	品番 M5R1260185 価格 ¥71,500	品番 M5R1560185 価格 ¥86,500	品番 M5R1860185 価格 ¥106,500
D750	基本	品番 M5K0975185 価格 ¥74,000	品番 M5K1275185 価格 ¥89,000	品番 M5K1575185 価格 ¥106,500	品番 M5K1875185 価格 ¥129,000
	連結	品番 M5R0975185 価格 ¥66,000	品番 M5R1275185 価格 ¥81,000	品番 M5R1575185 価格 ¥98,500	品番 M5R1875185 価格 ¥121,000
D900	基本	品番 M5K0990185 価格 ¥81,000	品番 M5K1290185 価格 ¥98,500	品番 M5K1590185 価格 ¥118,500	品番 M5K1890185 価格 ¥143,500
	連結	品番 M5R0990185 価格 ¥73,000	品番 M5R1290185 価格 ¥90,500	品番 M5R1590185 価格 ¥110,500	品番 M5R1890185 価格 ¥135,500

**棚板 4枚**

棚間口 (W)		W900	W1200	W1500	W1800
D450	基本	品番 M5K0945184 価格 ¥52,400	品番 M5K1245184 価格 ¥60,800	品番 M5K1545184 価格 ¥71,200	品番 M5K1845184 価格 ¥85,600
	連結	品番 M5R0945184 価格 ¥44,400	品番 M5R1245184 価格 ¥52,800	品番 M5R1545184 価格 ¥63,200	品番 M5R1845184 価格 ¥77,600
D600	基本	品番 M5K0960184 価格 ¥58,000	品番 M5K1260184 価格 ¥68,400	品番 M5K1560184 価格 ¥80,800	品番 M5K1860184 価格 ¥97,200
	連結	品番 M5R0960184 価格 ¥50,000	品番 M5R1260184 価格 ¥60,400	品番 M5R1560184 価格 ¥72,800	品番 M5R1860184 価格 ¥89,200
D750	基本	品番 M5K0975184 価格 ¥63,600	品番 M5K1275184 価格 ¥76,000	品番 M5K1575184 価格 ¥90,400	品番 M5K1875184 価格 ¥108,800
	連結	品番 M5R0975184 価格 ¥55,600	品番 M5R1275184 価格 ¥68,000	品番 M5R1575184 価格 ¥82,400	品番 M5R1875184 価格 ¥100,800
D900	基本	品番 M5K0990184 価格 ¥69,200	品番 M5K1290184 価格 ¥83,600	品番 M5K1590184 価格 ¥100,000	品番 M5K1890184 価格 ¥120,400
	連結	品番 M5R0990184 価格 ¥61,200	品番 M5R1290184 価格 ¥75,600	品番 M5R1590184 価格 ¥92,000	品番 M5R1890184 価格 ¥112,400

**棚板 6枚**

棚間口 (W)		W900	W1200	W1500	W1800
D450	基本	品番 M5K0945186 価格 ¥67,600	品番 M5K1245186 価格 ¥79,200	品番 M5K1545186 価格 ¥93,800	品番 M5K1845186 価格 ¥114,400
	連結	品番 M5R0945186 価格 ¥59,600	品番 M5R1245186 価格 ¥71,200	品番 M5R1545186 価格 ¥85,800	品番 M5R1845186 価格 ¥106,400
D600	基本	品番 M5K0960186 価格 ¥76,000	品番 M5K1260186 価格 ¥90,600	品番 M5K1560186 価格 ¥108,200	品番 M5K1860186 価格 ¥131,800
	連結	品番 M5R0960186 価格 ¥68,000	品番 M5R1260186 価格 ¥82,600	品番 M5R1560186 価格 ¥100,200	品番 M5R1860186 価格 ¥123,800
D750	基本	品番 M5K0975186 価格 ¥84,400	品番 M5K1275186 価格 ¥102,000	品番 M5K1575186 価格 ¥122,600	品番 M5K1875186 価格 ¥149,200
	連結	品番 M5R0975186 価格 ¥76,400	品番 M5R1275186 価格 ¥94,000	品番 M5R1575186 価格 ¥114,600	品番 M5R1875186 価格 ¥141,200
D900	基本	品番 M5K0990186 価格 ¥92,800	品番 M5K1290186 価格 ¥113,400	品番 M5K1590186 価格 ¥137,000	品番 M5K1890186 価格 ¥166,600
	連結	品番 M5R0990186 価格 ¥84,800	品番 M5R1290186 価格 ¥105,400	品番 M5R1590186 価格 ¥129,000	品番 M5R1890186 価格 ¥158,600

※本カタログに掲載の価格には、配送費、設置作業費は含まれておりません。

# 中量ラック

最大積載質量 (等分布積載) **500kg/段** | **H2100mm**タイプ | 段ピッチ **25mm**

**棚板 3枚**

棚間口 (W)		W900	W1200	W1500	W1800
D450	基本	品番 M5K0945213 価格 ¥46,800	品番 M5K1245213 価格 ¥53,600	品番 M5K1545213 価格 ¥61,900	品番 M5K1845213 価格 ¥73,200
	連結	品番 M5R0945213 価格 ¥37,800	品番 M5R1245213 価格 ¥44,600	品番 M5R1545213 価格 ¥52,900	品番 M5R1845213 価格 ¥64,200
D600	基本	品番 M5K0960213 価格 ¥51,000	品番 M5K1260213 価格 ¥59,300	品番 M5K1560213 価格 ¥69,100	品番 M5K1860213 価格 ¥81,900
	連結	品番 M5R0960213 価格 ¥42,000	品番 M5R1260213 価格 ¥50,300	品番 M5R1560213 価格 ¥60,100	品番 M5R1860213 価格 ¥72,900
D750	基本	品番 M5K0975213 価格 ¥55,200	品番 M5K1275213 価格 ¥65,000	品番 M5K1575213 価格 ¥76,300	品番 M5K1875213 価格 ¥90,600
	連結	品番 M5R0975213 価格 ¥46,200	品番 M5R1275213 価格 ¥56,000	品番 M5R1575213 価格 ¥67,300	品番 M5R1875213 価格 ¥81,600
D900	基本	品番 M5K0990213 価格 ¥59,400	品番 M5K1290213 価格 ¥70,700	品番 M5K1590213 価格 ¥83,500	品番 M5K1890213 価格 ¥99,300
	連結	品番 M5R0990213 価格 ¥50,400	品番 M5R1290213 価格 ¥61,700	品番 M5R1590213 価格 ¥74,500	品番 M5R1890213 価格 ¥90,300

**棚板 5枚**

棚間口 (W)		W900	W1200	W1500	W1800
D450	基本	品番 M5K0945215 価格 ¥62,000	品番 M5K1245215 価格 ¥72,000	品番 M5K1545215 価格 ¥84,500	品番 M5K1845215 価格 ¥102,000
	連結	品番 M5R0945215 価格 ¥53,000	品番 M5R1245215 価格 ¥63,000	品番 M5R1545215 価格 ¥75,500	品番 M5R1845215 価格 ¥93,000
D600	基本	品番 M5K0960215 価格 ¥69,000	品番 M5K1260215 価格 ¥81,500	品番 M5K1560215 価格 ¥96,500	品番 M5K1860215 価格 ¥116,500
	連結	品番 M5R0960215 価格 ¥60,000	品番 M5R1260215 価格 ¥72,500	品番 M5R1560215 価格 ¥87,500	品番 M5R1860215 価格 ¥107,500
D750	基本	品番 M5K0975215 価格 ¥76,000	品番 M5K1275215 価格 ¥91,000	品番 M5K1575215 価格 ¥108,500	品番 M5K1875215 価格 ¥131,000
	連結	品番 M5R0975215 価格 ¥67,000	品番 M5R1275215 価格 ¥82,000	品番 M5R1575215 価格 ¥99,500	品番 M5R1875215 価格 ¥122,000
D900	基本	品番 M5K0990215 価格 ¥83,000	品番 M5K1290215 価格 ¥100,500	品番 M5K1590215 価格 ¥120,500	品番 M5K1890215 価格 ¥145,500
	連結	品番 M5R0990215 価格 ¥74,000	品番 M5R1290215 価格 ¥91,500	品番 M5R1590215 価格 ¥111,500	品番 M5R1890215 価格 ¥136,500

**棚板 4枚**

棚間口 (W)		W900	W1200	W1500	W1800
D450	基本	品番 M5K0945214 価格 ¥54,400	品番 M5K1245214 価格 ¥62,800	品番 M5K1545214 価格 ¥73,200	品番 M5K1845214 価格 ¥87,600
	連結	品番 M5R0945214 価格 ¥45,400	品番 M5R1245214 価格 ¥53,800	品番 M5R1545214 価格 ¥64,200	品番 M5R1845214 価格 ¥78,600
D600	基本	品番 M5K0960214 価格 ¥60,000	品番 M5K1260214 価格 ¥70,400	品番 M5K1560214 価格 ¥82,800	品番 M5K1860214 価格 ¥99,200
	連結	品番 M5R0960214 価格 ¥51,000	品番 M5R1260214 価格 ¥61,400	品番 M5R1560214 価格 ¥73,800	品番 M5R1860214 価格 ¥90,200
D750	基本	品番 M5K0975214 価格 ¥65,600	品番 M5K1275214 価格 ¥78,000	品番 M5K1575214 価格 ¥92,400	品番 M5K1875214 価格 ¥110,800
	連結	品番 M5R0975214 価格 ¥56,600	品番 M5R1275214 価格 ¥69,000	品番 M5R1575214 価格 ¥83,400	品番 M5R1875214 価格 ¥101,800
D900	基本	品番 M5K0990214 価格 ¥71,200	品番 M5K1290214 価格 ¥85,600	品番 M5K1590214 価格 ¥102,000	品番 M5K1890214 価格 ¥122,400
	連結	品番 M5R0990214 価格 ¥62,200	品番 M5R1290214 価格 ¥76,600	品番 M5R1590214 価格 ¥93,000	品番 M5R1890214 価格 ¥113,400

**棚板 6枚**

棚間口 (W)		W900	W1200	W1500	W1800
D450	基本	品番 M5K0945216 価格 ¥69,600	品番 M5K1245216 価格 ¥81,200	品番 M5K1545216 価格 ¥95,800	品番 M5K1845216 価格 ¥116,400
	連結	品番 M5R0945216 価格 ¥60,600	品番 M5R1245216 価格 ¥72,200	品番 M5R1545216 価格 ¥86,800	品番 M5R1845216 価格 ¥107,400
D600	基本	品番 M5K0960216 価格 ¥78,000	品番 M5K1260216 価格 ¥92,600	品番 M5K1560216 価格 ¥110,200	品番 M5K1860216 価格 ¥133,800
	連結	品番 M5R0960216 価格 ¥69,000	品番 M5R1260216 価格 ¥83,600	品番 M5R1560216 価格 ¥101,200	品番 M5R1860216 価格 ¥124,800
D750	基本	品番 M5K0975216 価格 ¥86,400	品番 M5K1275216 価格 ¥104,000	品番 M5K1575216 価格 ¥124,600	品番 M5K1875216 価格 ¥151,200
	連結	品番 M5R0975216 価格 ¥77,400	品番 M5R1275216 価格 ¥95,000	品番 M5R1575216 価格 ¥115,600	品番 M5R1875216 価格 ¥142,200
D900	基本	品番 M5K0990216 価格 ¥94,800	品番 M5K1290216 価格 ¥115,400	品番 M5K1590216 価格 ¥139,000	品番 M5K1890216 価格 ¥168,600
	連結	品番 M5R0990216 価格 ¥85,800	品番 M5R1290216 価格 ¥106,400	品番 M5R1590216 価格 ¥130,000	品番 M5R1890216 価格 ¥159,600

※本カタログに掲載の価格には、配送費、設置作業費は含まれておりません。

# 中量ラック

最大積載質量 (等分布積載) **500kg/段** | **H2400mm**タイプ | 段ピッチ **25mm**

**棚板 3枚**

棚間口 (W)		W900	W1200	W1500	W1800
D450	基本	品番 M5K0945243 価格 ¥48,800	品番 M5K1245243 価格 ¥55,600	品番 M5K1545243 価格 ¥63,900	品番 M5K1845243 価格 ¥75,200
	連結	品番 M5R0945243 価格 ¥38,800	品番 M5R1245243 価格 ¥45,600	品番 M5R1545243 価格 ¥53,900	品番 M5R1845243 価格 ¥65,200
D600	基本	品番 M5K0960243 価格 ¥53,000	品番 M5K1260243 価格 ¥61,300	品番 M5K1560243 価格 ¥71,100	品番 M5K1860243 価格 ¥83,900
	連結	品番 M5R0960243 価格 ¥43,000	品番 M5R1260243 価格 ¥51,300	品番 M5R1560243 価格 ¥61,100	品番 M5R1860243 価格 ¥73,900
D750	基本	品番 M5K0975243 価格 ¥57,200	品番 M5K1275243 価格 ¥67,000	品番 M5K1575243 価格 ¥78,300	品番 M5K1875243 価格 ¥92,600
	連結	品番 M5R0975243 価格 ¥47,200	品番 M5R1275243 価格 ¥57,000	品番 M5R1575243 価格 ¥68,300	品番 M5R1875243 価格 ¥82,600
D900	基本	品番 M5K0990243 価格 ¥61,400	品番 M5K1290243 価格 ¥72,700	品番 M5K1590243 価格 ¥85,500	品番 M5K1890243 価格 ¥101,300
	連結	品番 M5R0990243 価格 ¥51,400	品番 M5R1290243 価格 ¥62,700	品番 M5R1590243 価格 ¥75,500	品番 M5R1890243 価格 ¥91,300

**棚板 5枚**

棚間口 (W)		W900	W1200	W1500	W1800
D450	基本	品番 M5K0945245 価格 ¥64,000	品番 M5K1245245 価格 ¥74,000	品番 M5K1545245 価格 ¥86,500	品番 M5K1845245 価格 ¥104,000
	連結	品番 M5R0945245 価格 ¥54,000	品番 M5R1245245 価格 ¥64,000	品番 M5R1545245 価格 ¥76,500	品番 M5R1845245 価格 ¥94,000
D600	基本	品番 M5K0960245 価格 ¥71,000	品番 M5K1260245 価格 ¥83,500	品番 M5K1560245 価格 ¥98,500	品番 M5K1860245 価格 ¥118,500
	連結	品番 M5R0960245 価格 ¥61,000	品番 M5R1260245 価格 ¥73,500	品番 M5R1560245 価格 ¥88,500	品番 M5R1860245 価格 ¥108,500
D750	基本	品番 M5K0975245 価格 ¥78,000	品番 M5K1275245 価格 ¥93,000	品番 M5K1575245 価格 ¥110,500	品番 M5K1875245 価格 ¥133,000
	連結	品番 M5R0975245 価格 ¥68,000	品番 M5R1275245 価格 ¥83,000	品番 M5R1575245 価格 ¥100,500	品番 M5R1875245 価格 ¥123,000
D900	基本	品番 M5K0990245 価格 ¥85,000	品番 M5K1290245 価格 ¥102,500	品番 M5K1590245 価格 ¥122,500	品番 M5K1890245 価格 ¥147,500
	連結	品番 M5R0990245 価格 ¥75,000	品番 M5R1290245 価格 ¥92,500	品番 M5R1590245 価格 ¥112,500	品番 M5R1890245 価格 ¥137,500

**棚板 4枚**

棚間口 (W)		W900	W1200	W1500	W1800
D450	基本	品番 M5K0945244 価格 ¥56,400	品番 M5K1245244 価格 ¥64,800	品番 M5K1545244 価格 ¥75,200	品番 M5K1845244 価格 ¥89,600
	連結	品番 M5R0945244 価格 ¥46,400	品番 M5R1245244 価格 ¥54,800	品番 M5R1545244 価格 ¥65,200	品番 M5R1845244 価格 ¥79,600
D600	基本	品番 M5K0960244 価格 ¥62,000	品番 M5K1260244 価格 ¥72,400	品番 M5K1560244 価格 ¥84,800	品番 M5K1860244 価格 ¥101,200
	連結	品番 M5R0960244 価格 ¥52,000	品番 M5R1260244 価格 ¥62,400	品番 M5R1560244 価格 ¥74,800	品番 M5R1860244 価格 ¥91,200
D750	基本	品番 M5K0975244 価格 ¥67,600	品番 M5K1275244 価格 ¥80,000	品番 M5K1575244 価格 ¥94,400	品番 M5K1875244 価格 ¥112,800
	連結	品番 M5R0975244 価格 ¥57,600	品番 M5R1275244 価格 ¥70,000	品番 M5R1575244 価格 ¥84,400	品番 M5R1875244 価格 ¥102,800
D900	基本	品番 M5K0990244 価格 ¥73,200	品番 M5K1290244 価格 ¥87,600	品番 M5K1590244 価格 ¥104,000	品番 M5K1890244 価格 ¥124,400
	連結	品番 M5R0990244 価格 ¥63,200	品番 M5R1290244 価格 ¥77,600	品番 M5R1590244 価格 ¥94,000	品番 M5R1890244 価格 ¥114,400

**棚板 6枚**

棚間口 (W)		W900	W1200	W1500	W1800
D450	基本	品番 M5K0945246 価格 ¥71,600	品番 M5K1245246 価格 ¥83,200	品番 M5K1545246 価格 ¥97,800	品番 M5K1845246 価格 ¥118,400
	連結	品番 M5R0945246 価格 ¥61,600	品番 M5R1245246 価格 ¥73,200	品番 M5R1545246 価格 ¥87,800	品番 M5R1845246 価格 ¥108,400
D600	基本	品番 M5K0960246 価格 ¥80,000	品番 M5K1260246 価格 ¥94,600	品番 M5K1560246 価格 ¥112,200	品番 M5K1860246 価格 ¥135,800
	連結	品番 M5R0960246 価格 ¥70,000	品番 M5R1260246 価格 ¥84,600	品番 M5R1560246 価格 ¥102,200	品番 M5R1860246 価格 ¥125,800
D750	基本	品番 M5K0975246 価格 ¥88,400	品番 M5K1275246 価格 ¥106,000	品番 M5K1575246 価格 ¥126,600	品番 M5K1875246 価格 ¥153,200
	連結	品番 M5R0975246 価格 ¥78,400	品番 M5R1275246 価格 ¥96,000	品番 M5R1575246 価格 ¥116,600	品番 M5R1875246 価格 ¥143,200
D900	基本	品番 M5K0990246 価格 ¥96,800	品番 M5K1290246 価格 ¥117,400	品番 M5K1590246 価格 ¥141,000	品番 M5K1890246 価格 ¥170,600
	連結	品番 M5R0990246 価格 ¥86,800	品番 M5R1290246 価格 ¥107,400	品番 M5R1590246 価格 ¥131,000	品番 M5R1890246 価格 ¥160,600

※本カタログに掲載の価格には、配送費、設置作業費は含まれておりません。

# 設置上の注意事項

## 組立上の注意

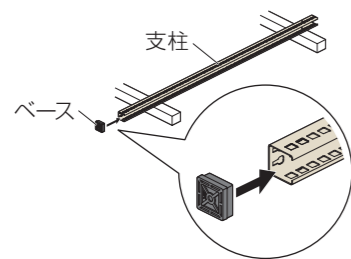
- 組み立ては広い水平な場所で行ってください。
- 必ず、水平で安定した、十分な耐荷重のある床に設置してください。
- 一点に集中して荷重がかからないように、積載物は均等に置いてください。
- 耐荷重以上の積載物を載せないでください。
- ロックピンは必ず取り付けて使用してください。

## 組立の手順

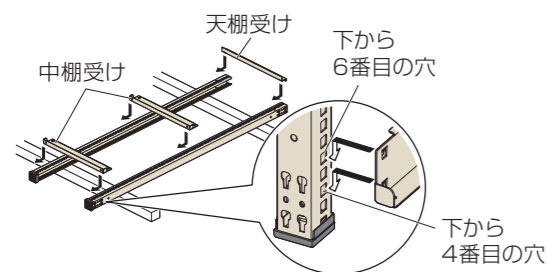
部品は、必ずソフトハンマーを使用して、奥まで確実に取り付けようとしてください。



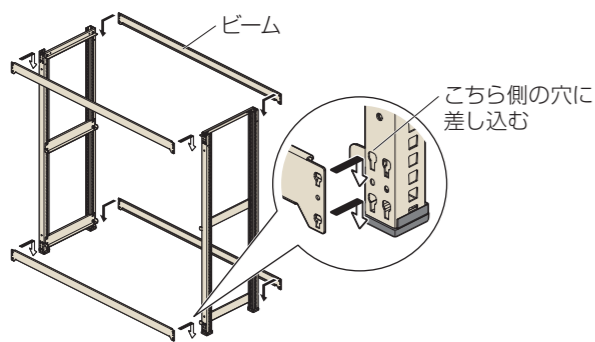
### 1 支柱にベースを取り付ける



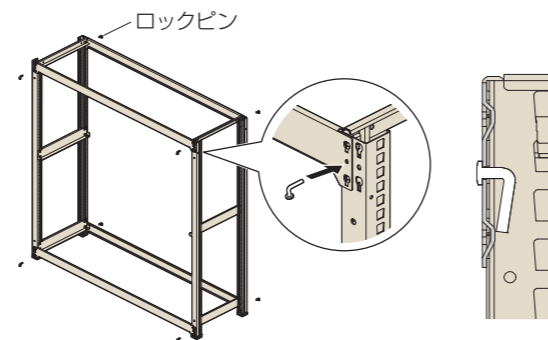
### 2 支柱を並べ、一番上・一番下及び中段の棚受を取り付ける



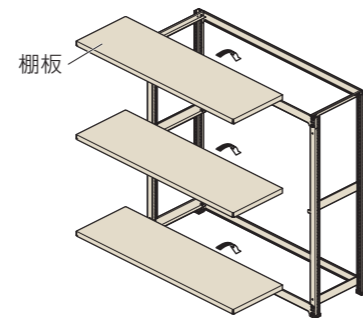
### 3 2の組み立て品をビームでつなぐ(2人以上で作業してください)



### 4 ビームの端の丸穴にロックピンを差し込む



### 5 棚板を載せる



# 重量ラック



最大積載質量 (等分布積載)

1t/段 (5000kg/連)

高さ

H1200 H1500 H1800 H2100 H2400

幅

W900 W1200 W1500 W1800

奥行

D620 D760 D900

棚板段数

3段 4段 5段 6段

段ピッチ

25mm

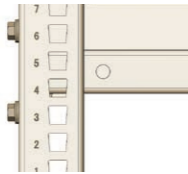
※詳しくは取扱説明書をご覧ください。

# 重量ラック

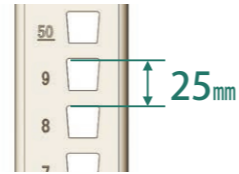


## 特長

支柱の目盛で段合わせが簡単  
目盛を目安とすることで、段の取り付け・調整が簡単にできます。

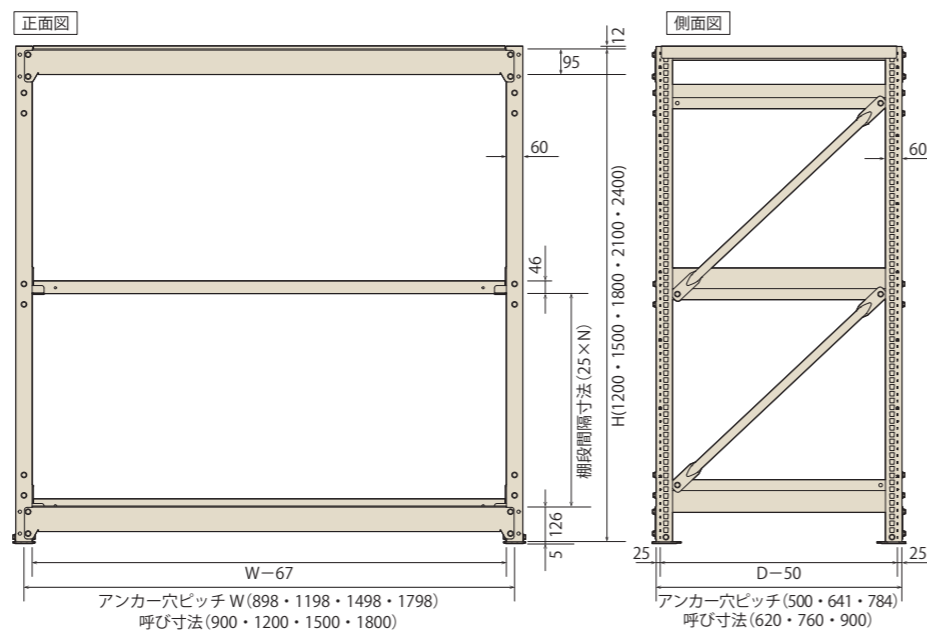


細かく調節できるピッチ幅  
細かい間隔でサイズを調整できるので、荷物に合わせて空間を最大限活用できます。

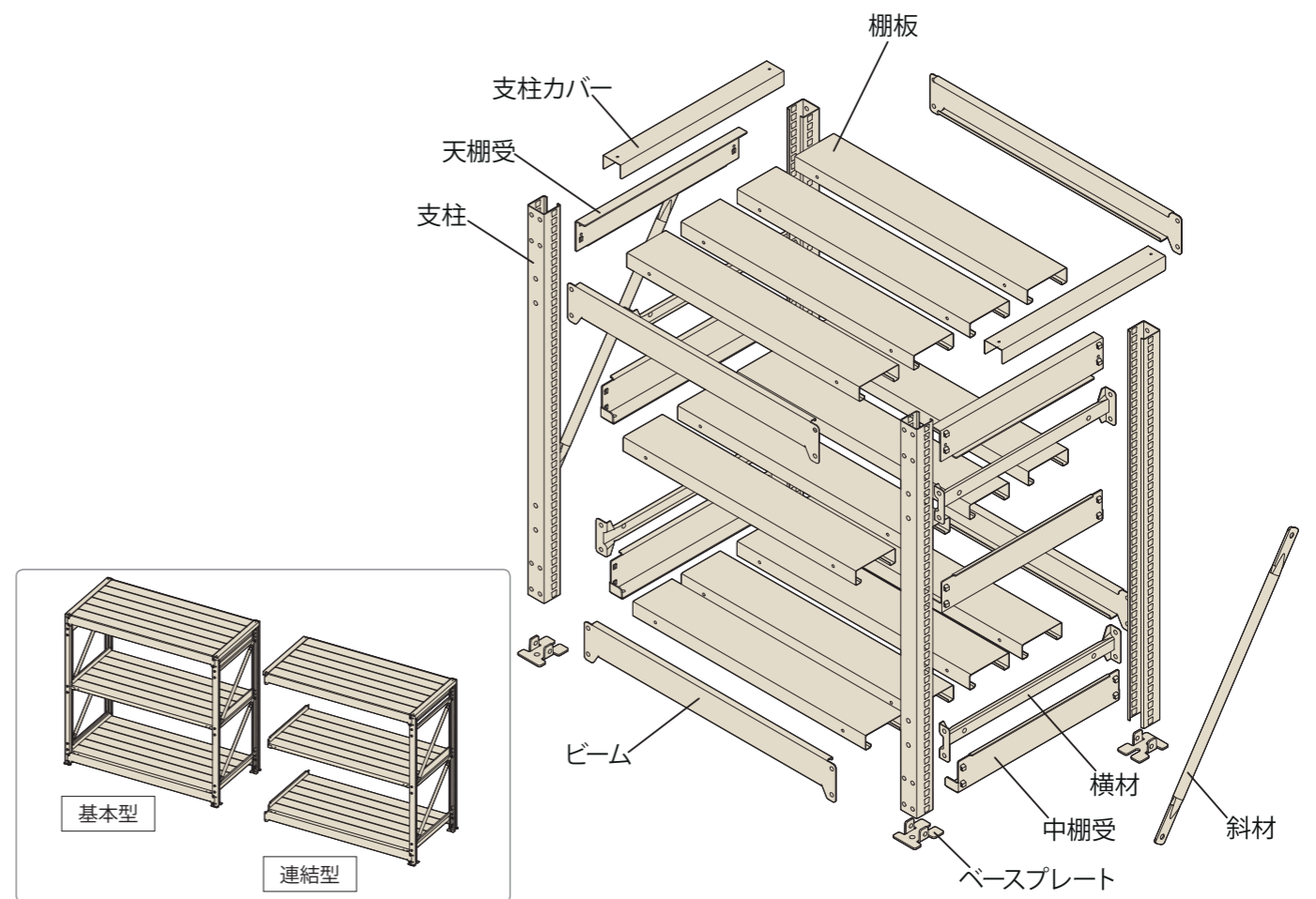


## 標準寸法

- ・ H:1200、H:1500 (mm) の場合、1フレームにつき、横材2本、斜材1本になります。
- ・ 棚間口寸法Wは柱芯々 (mm) です。
- ・ 本体外寸法はH+17・W+81・D+25 (mm) です。
- ・ 有効間口寸法はW-67 (mm) です。
- ・ 有効奥行寸法はD-50 (mm) です。
- ・ 有効棚段間隔寸法は、棚段間隔寸法-46 (mm) です。(最上段-95mm)



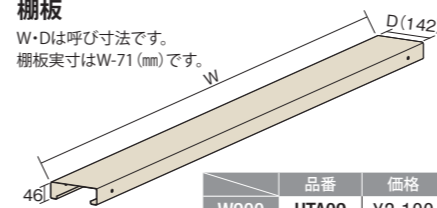
## 各部名称



## 部品 基本構成部品 / 単体価格

### 棚板

W・Dは呼び寸法です。  
棚板実寸はW-71 (mm) です。

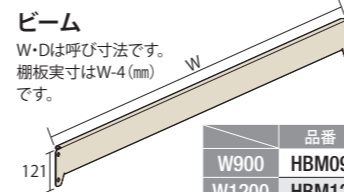


	品番	価格
W900	HTA09	¥2,100
W1200	HTA12	¥2,900
W1500	HTA15	¥3,700
W1800	HTA18	¥4,500

棚板枚数は1段当たり  
4枚 (D620)、5枚 (D760)、  
6枚 (D900) を使用します。

### ビーム

W・Dは呼び寸法です。  
棚板実寸はW-4 (mm)  
です。



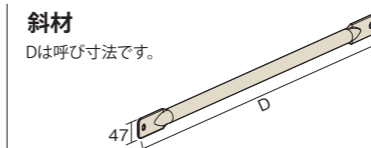
	品番	価格
W900	HBM09	¥2,600
W1200	HBM12	¥3,200
W1500	HBM15	¥3,800
W1800	HBM18	¥4,400

### ベースプレートセット (4個入り)

品番	価格
HBP	¥1,500

### 斜材

Dは呼び寸法です。



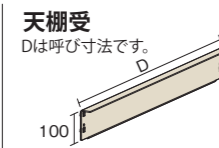
	D620	D760	D900
H1200	品番 HNZ0062	品番 HNZ0076	品番 HNZ0090
	価格 ¥1,300	価格 ¥1,400	価格 ¥1,500
H1500	品番 HNZ1562	品番 HNZ1576	品番 HNZ1590
	価格 ¥2,000	価格 ¥2,200	価格 ¥2,400
H1500	品番 HNZ0062	品番 HNZ0076	品番 HNZ0090
	価格 ¥1,300	価格 ¥1,400	価格 ¥1,500
H2100	品番 HNZ0062	品番 HNZ0076	品番 HNZ0090
	価格 ¥1,300	価格 ¥1,400	価格 ¥1,500

### 支柱 (アンカーボルト×1付属)

	品番	価格
H1200	HST12	¥3,600
H1500	HST15	¥4,400
H1800	HST18	¥5,200
H2100	HST21	¥6,000
H2400	HST24	¥6,800

### 天棚受

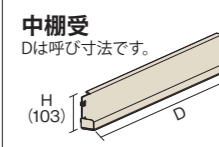
Dは呼び寸法です。



	品番	価格
D620	HTU62	¥2,000
D760	HTU76	¥2,600
D900	HTU90	¥3,200

### 中棚受

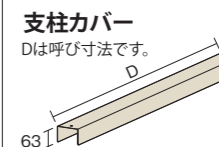
Dは呼び寸法です。



	品番	価格
D620	HNU62	¥2,000
D760	HNU76	¥2,600
D900	HNU90	¥3,200

### 支柱カバー

Dは呼び寸法です。



	品番	価格
D620	HSC62	¥900
D760	HSC76	¥1,000
D900	HSC90	¥1,100

### 横材

Dは呼び寸法です。



	品番	価格
D620	HYZ62	¥1,400
D760	HYZ76	¥1,600
D900	HYZ90	¥1,800

※本カタログに掲載の価格には、配送費、設置作業費は含まれておりません。

# 重量ラック

最大積載質量 (等分布積載) **1t/段** | **H1200mmタイプ** | 段ピッチ **25mm**

**棚板 3枚**

棚間口 (W)		W900	W1200	W1500	W1800
D620	基本	品番 HK0962123 価格 ¥73,500	品番 HK1262123 価格 ¥85,500	品番 HK1562123 価格 ¥97,500	品番 HK1862123 価格 ¥109,500
	連結	品番 HR0962123 価格 ¥62,200	品番 HR1262123 価格 ¥74,200	品番 HR1562123 価格 ¥86,200	品番 HR1862123 価格 ¥98,200
D760	基本	品番 HK0976123 価格 ¥84,600	品番 HK1276123 価格 ¥99,000	品番 HK1576123 価格 ¥113,400	品番 HK1876123 価格 ¥127,800
	連結	品番 HR0976123 価格 ¥72,800	品番 HR1276123 価格 ¥87,200	品番 HR1576123 価格 ¥101,600	品番 HR1876123 価格 ¥116,000
D900	基本	品番 HK0990123 価格 ¥95,700	品番 HK1290123 価格 ¥112,500	品番 HK1590123 価格 ¥129,300	品番 HK1890123 価格 ¥146,100
	連結	品番 HR0990123 価格 ¥83,400	品番 HR1290123 価格 ¥100,200	品番 HR1590123 価格 ¥117,000	品番 HR1890123 価格 ¥133,800

**棚板 5枚**

棚間口 (W)		W900	W1200	W1500	W1800
D620	基本	品番 HK0962125 価格 ¥98,300	品番 HK1262125 価格 ¥116,700	品番 HK1562125 価格 ¥135,100	品番 HK1862125 価格 ¥153,500
	連結	品番 HR0962125 価格 ¥87,000	品番 HR1262125 価格 ¥105,400	品番 HR1562125 価格 ¥123,800	品番 HR1862125 価格 ¥142,200
D760	基本	品番 HK0976125 価格 ¥116,000	品番 HK1276125 価格 ¥138,400	品番 HK1576125 価格 ¥160,800	品番 HK1876125 価格 ¥183,200
	連結	品番 HR0976125 価格 ¥104,200	品番 HR1276125 価格 ¥126,600	品番 HR1576125 価格 ¥149,000	品番 HR1876125 価格 ¥171,400
D900	基本	品番 HK0990125 価格 ¥133,700	品番 HK1290125 価格 ¥160,100	品番 HK1590125 価格 ¥186,500	品番 HK1890125 価格 ¥212,900
	連結	品番 HR0990125 価格 ¥121,400	品番 HR1290125 価格 ¥147,800	品番 HR1590125 価格 ¥174,200	品番 HR1890125 価格 ¥200,600

**棚板 4枚**

棚間口 (W)		W900	W1200	W1500	W1800
D620	基本	品番 HK0962124 価格 ¥85,900	品番 HK1262124 価格 ¥101,100	品番 HK1562124 価格 ¥116,300	品番 HK1862124 価格 ¥131,500
	連結	品番 HR0962124 価格 ¥74,600	品番 HR1262124 価格 ¥89,800	品番 HR1562124 価格 ¥105,000	品番 HR1862124 価格 ¥120,200
D760	基本	品番 HK0976124 価格 ¥100,300	品番 HK1276124 価格 ¥118,700	品番 HK1576124 価格 ¥137,100	品番 HK1876124 価格 ¥155,500
	連結	品番 HR0976124 価格 ¥88,500	品番 HR1276124 価格 ¥106,900	品番 HR1576124 価格 ¥125,300	品番 HR1876124 価格 ¥143,700
D900	基本	品番 HK0990124 価格 ¥114,700	品番 HK1290124 価格 ¥136,300	品番 HK1590124 価格 ¥157,900	品番 HK1890124 価格 ¥179,500
	連結	品番 HR0990124 価格 ¥102,400	品番 HR1290124 価格 ¥124,000	品番 HR1590124 価格 ¥145,600	品番 HR1890124 価格 ¥167,200

**棚板 6枚**

棚間口 (W)		W900	W1200	W1500	W1800
D620	基本	品番 HK0962126 価格 ¥110,700	品番 HK1262126 価格 ¥132,300	品番 HK1562126 価格 ¥153,900	品番 HK1862126 価格 ¥175,500
	連結	品番 HR0962126 価格 ¥99,400	品番 HR1262126 価格 ¥121,000	品番 HR1562126 価格 ¥142,600	品番 HR1862126 価格 ¥164,200
D760	基本	品番 HK0976126 価格 ¥131,700	品番 HK1276126 価格 ¥158,100	品番 HK1576126 価格 ¥184,500	品番 HK1876126 価格 ¥210,900
	連結	品番 HR0976126 価格 ¥119,900	品番 HR1276126 価格 ¥146,300	品番 HR1576126 価格 ¥172,700	品番 HR1876126 価格 ¥199,100
D900	基本	品番 HK0990126 価格 ¥152,700	品番 HK1290126 価格 ¥183,900	品番 HK1590126 価格 ¥215,100	品番 HK1890126 価格 ¥246,300
	連結	品番 HR0990126 価格 ¥140,400	品番 HR1290126 価格 ¥171,600	品番 HR1590126 価格 ¥202,800	品番 HR1890126 価格 ¥234,000

※W・Dは呼び寸法です。 ※本カタログに掲載の価格には、配送費、設置作業費は含まれておりません。

# 重量ラック

最大積載質量 (等分布積載) **1t/段** | **H1500mmタイプ** | 段ピッチ **25mm**

**棚板 3枚**

棚間口 (W)		W900	W1200	W1500	W1800
D620	基本	品番 HK0962153 価格 ¥78,100	品番 HK1262153 価格 ¥90,100	品番 HK1562153 価格 ¥102,100	品番 HK1862153 価格 ¥114,100
	連結	品番 HR0962153 価格 ¥64,500	品番 HR1262153 価格 ¥76,500	品番 HR1562153 価格 ¥88,500	品番 HR1862153 価格 ¥100,500
D760	基本	品番 HK0976153 価格 ¥89,400	品番 HK1276153 価格 ¥103,800	品番 HK1576153 価格 ¥118,200	品番 HK1876153 価格 ¥132,600
	連結	品番 HR0976153 価格 ¥75,200	品番 HR1276153 価格 ¥89,600	品番 HR1576153 価格 ¥104,000	品番 HR1876153 価格 ¥118,400
D900	基本	品番 HK0990153 価格 ¥100,700	品番 HK1290153 価格 ¥117,500	品番 HK1590153 価格 ¥134,300	品番 HK1890153 価格 ¥151,100
	連結	品番 HR0990153 価格 ¥85,900	品番 HR1290153 価格 ¥102,700	品番 HR1590153 価格 ¥119,500	品番 HR1890153 価格 ¥136,300

**棚板 5枚**

棚間口 (W)		W900	W1200	W1500	W1800
D620	基本	品番 HK0962155 価格 ¥102,900	品番 HK1262155 価格 ¥121,300	品番 HK1562155 価格 ¥139,700	品番 HK1862155 価格 ¥158,100
	連結	品番 HR0962155 価格 ¥89,300	品番 HR1262155 価格 ¥107,700	品番 HR1562155 価格 ¥126,100	品番 HR1862155 価格 ¥144,500
D760	基本	品番 HK0976155 価格 ¥120,800	品番 HK1276155 価格 ¥143,200	品番 HK1576155 価格 ¥165,600	品番 HK1876155 価格 ¥188,000
	連結	品番 HR0976155 価格 ¥106,600	品番 HR1276155 価格 ¥129,000	品番 HR1576155 価格 ¥151,400	品番 HR1876155 価格 ¥173,800
D900	基本	品番 HK0990155 価格 ¥138,700	品番 HK1290155 価格 ¥165,100	品番 HK1590155 価格 ¥191,500	品番 HK1890155 価格 ¥217,900
	連結	品番 HR0990155 価格 ¥123,900	品番 HR1290155 価格 ¥150,300	品番 HR1590155 価格 ¥176,700	品番 HR1890155 価格 ¥203,100

**棚板 4枚**

棚間口 (W)		W900	W1200	W1500	W1800
D620	基本	品番 HK0962154 価格 ¥90,500	品番 HK1262154 価格 ¥105,700	品番 HK1562154 価格 ¥120,900	品番 HK1862154 価格 ¥136,100
	連結	品番 HR0962154 価格 ¥76,900	品番 HR1262154 価格 ¥92,100	品番 HR1562154 価格 ¥107,300	品番 HR1862154 価格 ¥122,500
D760	基本	品番 HK0976154 価格 ¥105,100	品番 HK1276154 価格 ¥123,500	品番 HK1576154 価格 ¥141,900	品番 HK1876154 価格 ¥160,300
	連結	品番 HR0976154 価格 ¥90,900	品番 HR1276154 価格 ¥109,300	品番 HR1576154 価格 ¥127,700	品番 HR1876154 価格 ¥146,100
D900	基本	品番 HK0990154 価格 ¥119,700	品番 HK1290154 価格 ¥141,300	品番 HK1590154 価格 ¥162,900	品番 HK1890154 価格 ¥184,500
	連結	品番 HR0990154 価格 ¥104,900	品番 HR1290154 価格 ¥126,500	品番 HR1590154 価格 ¥148,100	品番 HR1890154 価格 ¥169,700

**棚板 6枚**

棚間口 (W)		W900	W1200	W1500	W1800
D620	基本	品番 HK0962156 価格 ¥115,300	品番 HK1262156 価格 ¥136,900	品番 HK1562156 価格 ¥158,500	品番 HK1862156 価格 ¥180,100
	連結	品番 HR0962156 価格 ¥101,700	品番 HR1262156 価格 ¥123,300	品番 HR1562156 価格 ¥144,900	品番 HR1862156 価格 ¥166,500
D760	基本	品番 HK0976156 価格 ¥136,500	品番 HK1276156 価格 ¥162,900	品番 HK1576156 価格 ¥189,300	品番 HK1876156 価格 ¥215,700
	連結	品番 HR0976156 価格 ¥122,300	品番 HR1276156 価格 ¥148,700	品番 HR1576156 価格 ¥175,100	品番 HR1876156 価格 ¥201,500
D900	基本	品番 HK0990156 価格 ¥157,700	品番 HK1290156 価格 ¥188,900	品番 HK1590156 価格 ¥220,100	品番 HK1890156 価格 ¥251,300
	連結	品番 HR0990156 価格 ¥142,900	品番 HR1290156 価格 ¥174,100	品番 HR1590156 価格 ¥205,300	品番 HR1890156 価格 ¥236,500

※W・Dは呼び寸法です。 ※本カタログに掲載の価格には、配送費、設置作業費は含まれておりません。

# 重量ラック

最大積載質量 (等分布積載) **1t/段** | **H1800mmタイプ** | 段ピッチ **25mm**

**棚板 3枚**

棚間口 (W)		W900	W1200	W1500	W1800
D620	基本	品番 HK0962183 価格 ¥85,300	品番 HK1262183 価格 ¥97,300	品番 HK1562183 価格 ¥109,300	品番 HK1862183 価格 ¥121,300
	連結	品番 HR0962183 価格 ¥68,100	品番 HR1262183 価格 ¥80,100	品番 HR1562183 価格 ¥92,100	品番 HR1862183 価格 ¥104,100
D760	基本	品番 HK0976183 価格 ¥97,000	品番 HK1276183 価格 ¥111,400	品番 HK1576183 価格 ¥125,800	品番 HK1876183 価格 ¥140,200
	連結	品番 HR0976183 価格 ¥79,000	品番 HR1276183 価格 ¥93,400	品番 HR1576183 価格 ¥107,800	品番 HR1876183 価格 ¥122,200
D900	基本	品番 HK0990183 価格 ¥108,700	品番 HK1290183 価格 ¥125,500	品番 HK1590183 価格 ¥142,300	品番 HK1890183 価格 ¥159,100
	連結	品番 HR0990183 価格 ¥89,900	品番 HR1290183 価格 ¥106,700	品番 HR1590183 価格 ¥123,500	品番 HR1890183 価格 ¥140,300

**棚板 5枚**

棚間口 (W)		W900	W1200	W1500	W1800
D620	基本	品番 HK0962185 価格 ¥110,100	品番 HK1262185 価格 ¥128,500	品番 HK1562185 価格 ¥146,900	品番 HK1862185 価格 ¥165,300
	連結	品番 HR0962185 価格 ¥92,900	品番 HR1262185 価格 ¥111,300	品番 HR1562185 価格 ¥129,700	品番 HR1862185 価格 ¥148,100
D760	基本	品番 HK0976185 価格 ¥128,400	品番 HK1276185 価格 ¥150,800	品番 HK1576185 価格 ¥173,200	品番 HK1876185 価格 ¥195,600
	連結	品番 HR0976185 価格 ¥110,400	品番 HR1276185 価格 ¥132,800	品番 HR1576185 価格 ¥155,200	品番 HR1876185 価格 ¥177,600
D900	基本	品番 HK0990185 価格 ¥146,700	品番 HK1290185 価格 ¥173,100	品番 HK1590185 価格 ¥199,500	品番 HK1890185 価格 ¥225,900
	連結	品番 HR0990185 価格 ¥127,900	品番 HR1290185 価格 ¥154,300	品番 HR1590185 価格 ¥180,700	品番 HR1890185 価格 ¥207,100

**棚板 4枚**

棚間口 (W)		W900	W1200	W1500	W1800
D620	基本	品番 HK0962184 価格 ¥97,700	品番 HK1262184 価格 ¥112,900	品番 HK1562184 価格 ¥128,100	品番 HK1862184 価格 ¥143,300
	連結	品番 HR0962184 価格 ¥80,500	品番 HR1262184 価格 ¥95,700	品番 HR1562184 価格 ¥110,900	品番 HR1862184 価格 ¥126,100
D760	基本	品番 HK0976184 価格 ¥112,700	品番 HK1276184 価格 ¥131,100	品番 HK1576184 価格 ¥149,500	品番 HK1876184 価格 ¥167,900
	連結	品番 HR0976184 価格 ¥94,700	品番 HR1276184 価格 ¥113,100	品番 HR1576184 価格 ¥131,500	品番 HR1876184 価格 ¥149,900
D900	基本	品番 HK0990184 価格 ¥127,700	品番 HK1290184 価格 ¥149,300	品番 HK1590184 価格 ¥170,900	品番 HK1890184 価格 ¥192,500
	連結	品番 HR0990184 価格 ¥108,900	品番 HR1290184 価格 ¥130,500	品番 HR1590184 価格 ¥152,100	品番 HR1890184 価格 ¥173,700

**棚板 6枚**

棚間口 (W)		W900	W1200	W1500	W1800
D620	基本	品番 HK0962186 価格 ¥122,500	品番 HK1262186 価格 ¥144,100	品番 HK1562186 価格 ¥165,700	品番 HK1862186 価格 ¥187,300
	連結	品番 HR0962186 価格 ¥105,300	品番 HR1262186 価格 ¥126,900	品番 HR1562186 価格 ¥148,500	品番 HR1862186 価格 ¥170,100
D760	基本	品番 HK0976186 価格 ¥144,100	品番 HK1276186 価格 ¥170,500	品番 HK1576186 価格 ¥196,900	品番 HK1876186 価格 ¥223,300
	連結	品番 HR0976186 価格 ¥126,100	品番 HR1276186 価格 ¥152,500	品番 HR1576186 価格 ¥178,900	品番 HR1876186 価格 ¥205,300
D900	基本	品番 HK0990186 価格 ¥165,700	品番 HK1290186 価格 ¥196,900	品番 HK1590186 価格 ¥228,100	品番 HK1890186 価格 ¥259,300
	連結	品番 HR0990186 価格 ¥146,900	品番 HR1290186 価格 ¥178,100	品番 HR1590186 価格 ¥209,300	品番 HR1890186 価格 ¥240,500

※W・Dは呼び寸法です。 ※本カタログに掲載の価格には、配送費、設置作業費は含まれておりません。

# 重量ラック

最大積載質量 (等分布積載) **1t/段** | **H2100mmタイプ** | 段ピッチ **25mm**

**棚板 3枚**

棚間口 (W)		W900	W1200	W1500	W1800
D620	基本	品番 HK0962213 価格 ¥88,500	品番 HK1262213 価格 ¥100,500	品番 HK1562213 価格 ¥112,500	品番 HK1862213 価格 ¥124,500
	連結	品番 HR0962213 価格 ¥69,700	品番 HR1262213 価格 ¥81,700	品番 HR1562213 価格 ¥93,700	品番 HR1862213 価格 ¥105,700
D760	基本	品番 HK0976213 価格 ¥100,200	品番 HK1276213 価格 ¥114,600	品番 HK1576213 価格 ¥129,000	品番 HK1876213 価格 ¥143,400
	連結	品番 HR0976213 価格 ¥80,600	品番 HR1276213 価格 ¥95,000	品番 HR1576213 価格 ¥109,400	品番 HR1876213 価格 ¥123,800
D900	基本	品番 HK0990213 価格 ¥111,900	品番 HK1290213 価格 ¥128,700	品番 HK1590213 価格 ¥145,500	品番 HK1890213 価格 ¥162,300
	連結	品番 HR0990213 価格 ¥91,500	品番 HR1290213 価格 ¥108,300	品番 HR1590213 価格 ¥125,100	品番 HR1890213 価格 ¥141,900

**棚板 5枚**

棚間口 (W)		W900	W1200	W1500	W1800
D620	基本	品番 HK0962215 価格 ¥113,300	品番 HK1262215 価格 ¥131,700	品番 HK1562215 価格 ¥150,100	品番 HK1862215 価格 ¥168,500
	連結	品番 HR0962215 価格 ¥94,500	品番 HR1262215 価格 ¥112,900	品番 HR1562215 価格 ¥131,300	品番 HR1862215 価格 ¥149,700
D760	基本	品番 HK0976215 価格 ¥131,600	品番 HK1276215 価格 ¥154,000	品番 HK1576215 価格 ¥176,400	品番 HK1876215 価格 ¥198,800
	連結	品番 HR0976215 価格 ¥112,000	品番 HR1276215 価格 ¥134,400	品番 HR1576215 価格 ¥156,800	品番 HR1876215 価格 ¥179,200
D900	基本	品番 HK0990215 価格 ¥149,900	品番 HK1290215 価格 ¥176,300	品番 HK1590215 価格 ¥202,700	品番 HK1890215 価格 ¥229,100
	連結	品番 HR0990215 価格 ¥129,500	品番 HR1290215 価格 ¥155,900	品番 HR1590215 価格 ¥182,300	品番 HR1890215 価格 ¥208,700

**棚板 4枚**

棚間口 (W)		W900	W1200	W1500	W1800
D620	基本	品番 HK0962214 価格 ¥100,900	品番 HK1262214 価格 ¥116,100	品番 HK1562214 価格 ¥131,300	品番 HK1862214 価格 ¥146,500
	連結	品番 HR0962214 価格 ¥82,100	品番 HR1262214 価格 ¥97,300	品番 HR1562214 価格 ¥112,500	品番 HR1862214 価格 ¥127,700
D760	基本	品番 HK0976214 価格 ¥115,900	品番 HK1276214 価格 ¥134,300	品番 HK1576214 価格 ¥152,700	品番 HK1876214 価格 ¥171,100
	連結	品番 HR0976214 価格 ¥96,300	品番 HR1276214 価格 ¥114,700	品番 HR1576214 価格 ¥133,100	品番 HR1876214 価格 ¥151,500
D900	基本	品番 HK0990214 価格 ¥130,900	品番 HK1290214 価格 ¥152,500	品番 HK1590214 価格 ¥174,100	品番 HK1890214 価格 ¥195,700
	連結	品番 HR0990214 価格 ¥110,500	品番 HR1290214 価格 ¥132,100	品番 HR1590214 価格 ¥153,700	品番 HR1890214 価格 ¥175,300

**棚板 6枚**

棚間口 (W)		W900	W1200	W1500	W1800
D620	基本	品番 HK0962216 価格 ¥125,700	品番 HK1262216 価格 ¥147,300	品番 HK1562216 価格 ¥168,900	品番 HK1862216 価格 ¥190,500
	連結	品番 HR0962216 価格 ¥106,900	品番 HR1262216 価格 ¥128,500	品番 HR1562216 価格 ¥150,100	品番 HR1862216 価格 ¥171,700
D760	基本	品番 HK0976216 価格 ¥147,300	品番 HK1276216 価格 ¥173,700	品番 HK1576216 価格 ¥200,100	品番 HK1876216 価格 ¥226,500
	連結	品番 HR0976216 価格 ¥127,700	品番 HR1276216 価格 ¥154,100	品番 HR1576216 価格 ¥180,500	品番 HR1876216 価格 ¥206,900
D900	基本	品番 HK0990216 価格 ¥168,900	品番 HK1290216 価格 ¥200,100	品番 HK1590216 価格 ¥231,300	品番 HK1890216 価格 ¥262,500
	連結	品番 HR0990216 価格 ¥148,500	品番 HR1290216 価格 ¥179,700	品番 HR1590216 価格 ¥210,900	品番 HR1890216 価格 ¥242,100

※W・Dは呼び寸法です。 ※本カタログに掲載の価格には、配送費、設置作業費は含まれておりません。

# 重量ラック

最大積載質量  
(等分布積載) **1t/段**

**H2400mm**タイプ

段ピッチ **25mm**

**棚板 3枚**

棚間口 (W)		W900	W1200	W1500	W1800
D620	基本	品番 HK0962243 価格 ¥91,700	品番 HK1262243 価格 ¥103,700	品番 HK1562243 価格 ¥115,700	品番 HK1862243 価格 ¥127,700
	連結	品番 HR0962243 価格 ¥71,300	品番 HR1262243 価格 ¥83,300	品番 HR1562243 価格 ¥95,300	品番 HR1862243 価格 ¥107,300
D760	基本	品番 HK0976243 価格 ¥103,400	品番 HK1276243 価格 ¥117,800	品番 HK1576243 価格 ¥132,200	品番 HK1876243 価格 ¥146,600
	連結	品番 HR0976243 価格 ¥82,200	品番 HR1276243 価格 ¥96,600	品番 HR1576243 価格 ¥111,000	品番 HR1876243 価格 ¥125,400
D900	基本	品番 HK0990243 価格 ¥115,100	品番 HK1290243 価格 ¥131,900	品番 HK1590243 価格 ¥148,700	品番 HK1890243 価格 ¥165,500
	連結	品番 HR0990243 価格 ¥93,100	品番 HR1290243 価格 ¥109,900	品番 HR1590243 価格 ¥126,700	品番 HR1890243 価格 ¥143,500

**棚板 5枚**

棚間口 (W)		W900	W1200	W1500	W1800
D620	基本	品番 HK0962245 価格 ¥116,500	品番 HK1262245 価格 ¥134,900	品番 HK1562245 価格 ¥153,300	品番 HK1862245 価格 ¥171,700
	連結	品番 HR0962245 価格 ¥96,100	品番 HR1262245 価格 ¥114,500	品番 HR1562245 価格 ¥132,900	品番 HR1862245 価格 ¥151,300
D760	基本	品番 HK0976245 価格 ¥134,800	品番 HK1276245 価格 ¥157,200	品番 HK1576245 価格 ¥179,600	品番 HK1876245 価格 ¥202,000
	連結	品番 HR0976245 価格 ¥113,600	品番 HR1276245 価格 ¥136,000	品番 HR1576245 価格 ¥158,400	品番 HR1876245 価格 ¥180,800
D900	基本	品番 HK0990245 価格 ¥153,100	品番 HK1290245 価格 ¥179,500	品番 HK1590245 価格 ¥205,900	品番 HK1890245 価格 ¥232,300
	連結	品番 HR0990245 価格 ¥131,100	品番 HR1290245 価格 ¥157,500	品番 HR1590245 価格 ¥183,900	品番 HR1890245 価格 ¥210,300

**棚板 4枚**

棚間口 (W)		W900	W1200	W1500	W1800
D620	基本	品番 HK0962244 価格 ¥104,100	品番 HK1262244 価格 ¥119,300	品番 HK1562244 価格 ¥134,500	品番 HK1862244 価格 ¥149,700
	連結	品番 HR0962244 価格 ¥83,700	品番 HR1262244 価格 ¥98,900	品番 HR1562244 価格 ¥114,100	品番 HR1862244 価格 ¥129,300
D760	基本	品番 HK0976244 価格 ¥119,100	品番 HK1276244 価格 ¥137,500	品番 HK1576244 価格 ¥155,900	品番 HK1876244 価格 ¥174,300
	連結	品番 HR0976244 価格 ¥97,900	品番 HR1276244 価格 ¥116,300	品番 HR1576244 価格 ¥134,700	品番 HR1876244 価格 ¥153,100
D900	基本	品番 HK0990244 価格 ¥134,100	品番 HK1290244 価格 ¥155,700	品番 HK1590244 価格 ¥177,300	品番 HK1890244 価格 ¥198,900
	連結	品番 HR0990244 価格 ¥112,100	品番 HR1290244 価格 ¥133,700	品番 HR1590244 価格 ¥155,300	品番 HR1890244 価格 ¥176,900

**棚板 6枚**

棚間口 (W)		W900	W1200	W1500	W1800
D620	基本	品番 HK0962246 価格 ¥128,900	品番 HK1262246 価格 ¥150,500	品番 HK1562246 価格 ¥172,100	品番 HK1862246 価格 ¥193,700
	連結	品番 HR0962246 価格 ¥108,500	品番 HR1262246 価格 ¥130,100	品番 HR1562246 価格 ¥151,700	品番 HR1862246 価格 ¥173,300
D760	基本	品番 HK0976246 価格 ¥150,500	品番 HK1276246 価格 ¥176,900	品番 HK1576246 価格 ¥203,300	品番 HK1876246 価格 ¥229,700
	連結	品番 HR0976246 価格 ¥129,300	品番 HR1276246 価格 ¥155,700	品番 HR1576246 価格 ¥182,100	品番 HR1876246 価格 ¥208,500
D900	基本	品番 HK0990246 価格 ¥172,100	品番 HK1290246 価格 ¥203,300	品番 HK1590246 価格 ¥234,500	品番 HK1890246 価格 ¥265,700
	連結	品番 HR0990246 価格 ¥150,100	品番 HR1290246 価格 ¥181,300	品番 HR1590246 価格 ¥212,500	品番 HR1890246 価格 ¥243,700

※W・Dは呼び寸法です。 ※本カタログに掲載の価格には、配送費、設置作業費は含まれておりません。

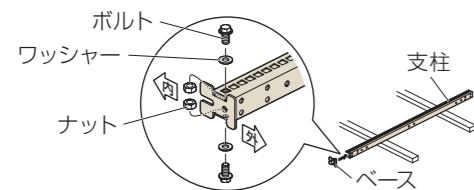
# 設置上の注意事項

## 組立上の注意

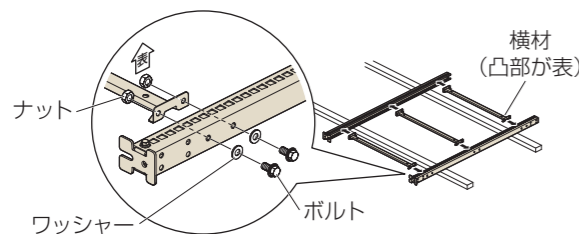
- 組み立ては広い水平な場所で行ってください。
- 必ず、水平で安定した、十分な耐荷重のある床に設置してください。
- 一点に集中して荷重がかからないように、積載物は均等に置いてください。
- 耐荷重以上の積載物を載せないでください。
- ロックピンは必ず取り付けて使用してください。

## 組立の手順

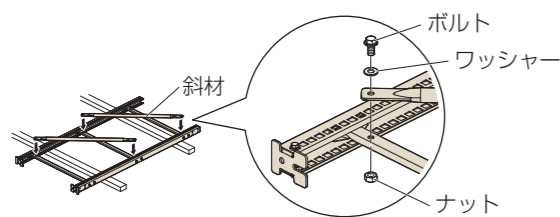
### 1 支柱にベースを取り付ける



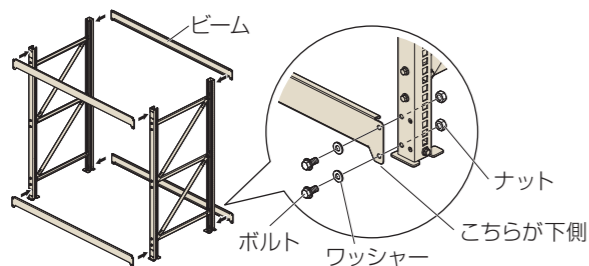
### 2 支柱に横材を取り付ける



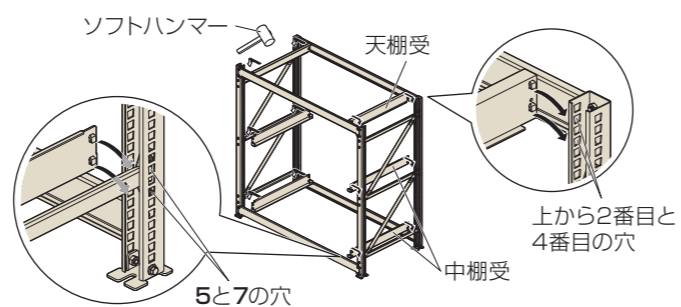
### 3 横材に斜材を取り付ける



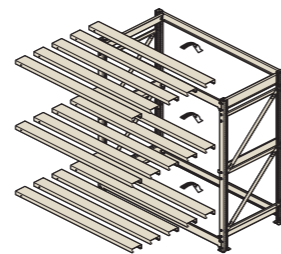
### 4 3の組立品をビームでつなぐ(2人以上で作業してください)



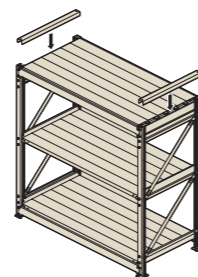
### 5 一番上・一番下及び中段の棚受けを取り付け、ソフトハンマーで固定する



### 6 棚板を載せる 棚板同士をM6六角ボルト・ナットで左右千鳥に固定する

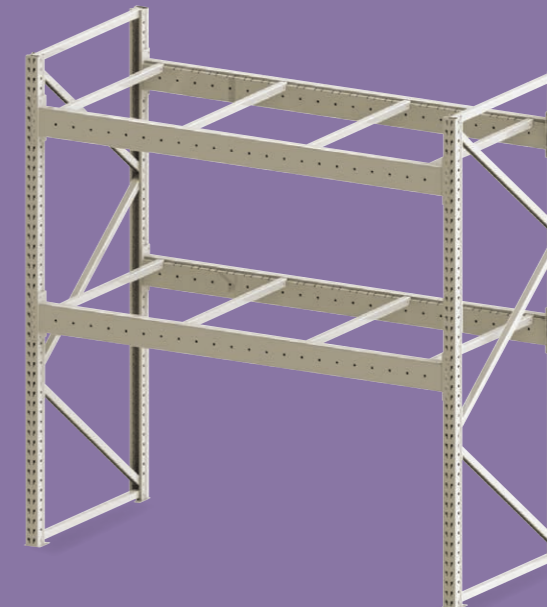


### 7 支柱カバーを取り付ける



### 8 アンカーボルトをベース・床に打ち込む

# パレットラック



最大積載質量 (等分布積載)

1t/段(3t/連) 2t/段(6t/連)

高さ

H2500 H3000 H3500 H4000

幅

W2300 W2500 W2700

奥行

D900 D1000 D1100

積載段数

2段 3段

段ピッチ

50mm

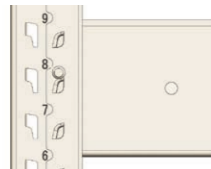
※詳しくは取扱説明書をご覧ください。

# パレットラック

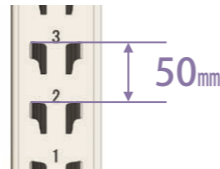


## 特長

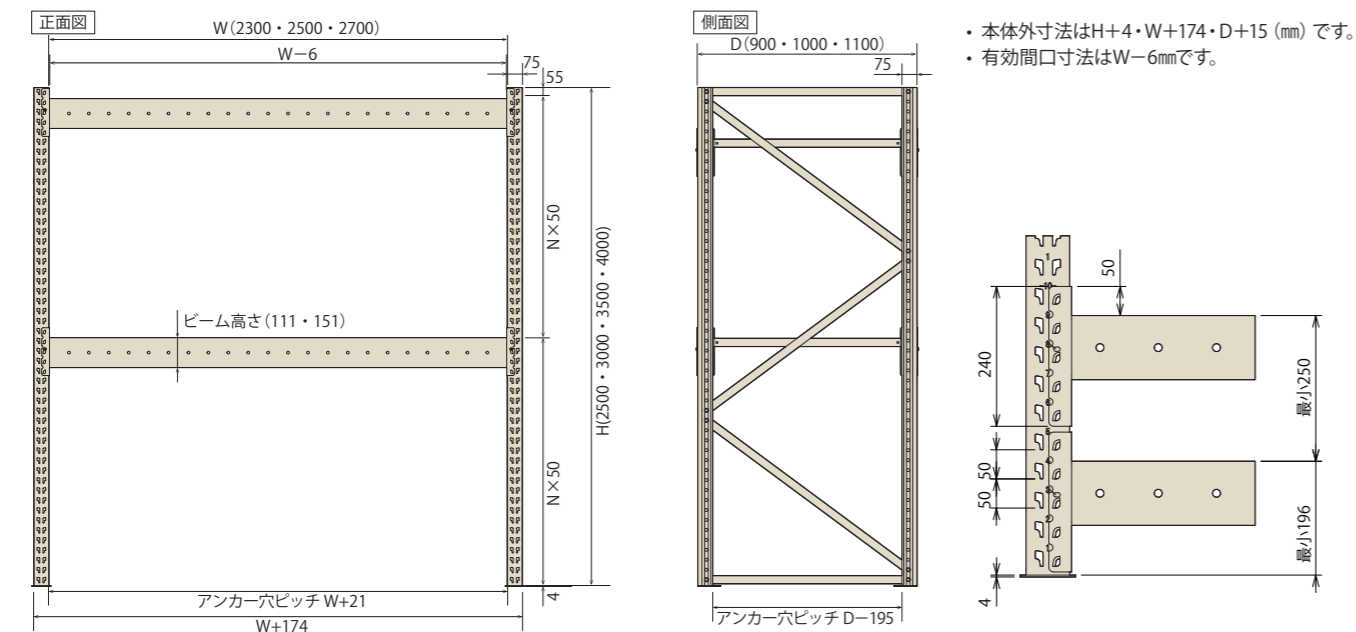
**支柱の目盛で段合わせが簡単**  
目盛を目安とすることで、段の取り付け・調整が簡単にできます。



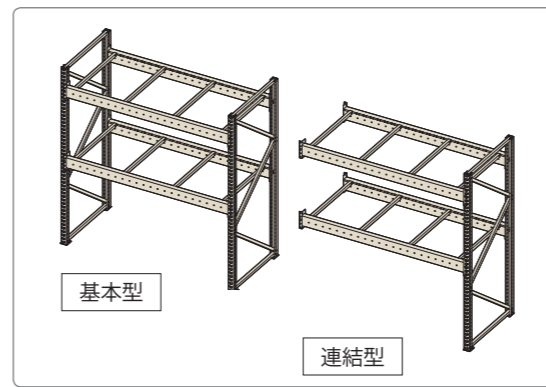
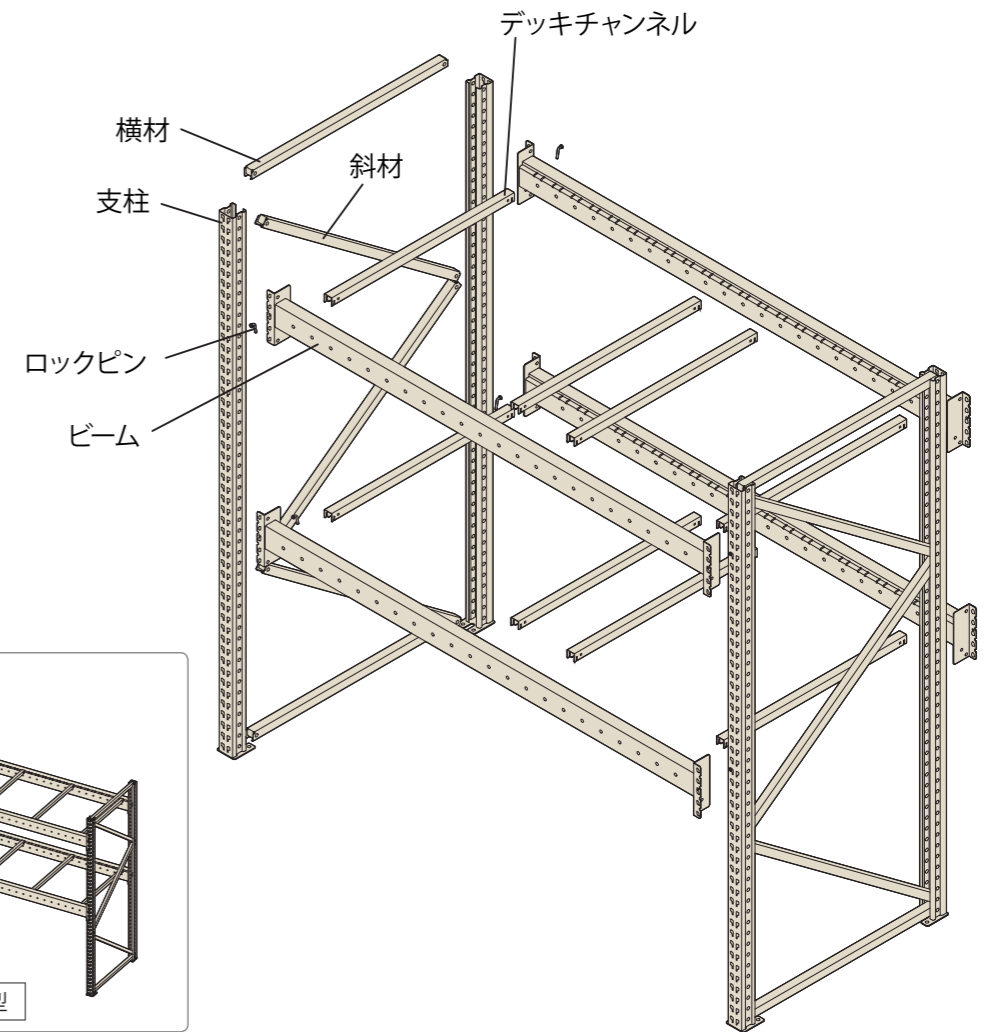
**細かく調節できるピッチ幅**  
細かい間隔でサイズを調整できるので、荷物に合わせて空間を最大限活用できます。



## 標準寸法



## 各部名称



## 部品 基本構成部品 / 単体価格

### 支柱(アンカーボルト×1付属)

1t/段			
高さ	品番	価格	
H2500	P1ST25	¥6,300	
H3000	P1ST30	¥7,900	
H3500	P1ST35	¥9,500	
H4000	P1ST40	¥11,100	

2t/段			
高さ	品番	価格	
H2500	P2ST25	¥8,000	
H3000	P2ST30	¥10,100	
H3500	P2ST35	¥11,900	
H4000	P2ST40	¥13,600	

### ロックピン

1t/段・2t/段		
品番	価格	
P1RP	¥100	

### 斜材

Dは呼び寸法です。

1t/段・2t/段			
高さ	品番	価格	
D900	P1NZ09	¥1,900	
D1000	P1NZ10	¥1,950	
D1100	P1NZ11	¥2,000	

### ビーム

Wは呼び寸法です。

1t/段			2t/段		
高さ	品番	価格	高さ	品番	価格
W2300	P1BM23	¥9,500	W2300	P2BM23	¥10,300
W2500	P1BM25	¥10,200	W2500	P2BM25	¥11,000
W2700	P1BM27	¥10,900	W2700	P2BM27	¥11,700

### デッキチャンネル

Dは呼び寸法です。

1t/段・2t/段			
高さ	品番	価格	
D900	P1DC09	¥1,000	
D1000	P1DC10	¥1,100	
D1100	P1DC11	¥1,200	

### 横材

Dは呼び寸法です。

1t/段・2t/段			
高さ	品番	価格	
D900	P1YZ09	¥1,900	
D1000	P1YZ10	¥1,950	
D1100	P1YZ11	¥2,000	

※本カタログに掲載の価格には、配送費、設置作業費は含まれておりません。

# パレットラック

最大積載質量 (等分布積載) **1t/段** | **H2500mmタイプ** | 段ピッチ **50mm**

# パレットラック

最大積載質量 (等分布積載) **1t/段** | **H3000mmタイプ** | 段ピッチ **50mm**

軽量ラック

軽量ラック

軽中量ラック

軽中量ラック

中量ラック

中量ラック

重量ラック

重量ラック

パレットラック

パレットラック

1t/段  
H2500

1t/段  
H3000

ネステイング  
ラック

ネステイング  
ラック

システム仕器 / メタルラック

システム仕器 / メタルラック

段数 2段	棚間口 (W)		W2300		W2500		W2700	
	棚奥行 (D)	D900	基本	品番 P1K2390252	¥90,200	品番 P1K2590252	¥93,000	品番 P1K2790252
連結			品番 P1R2390252	¥68,100	品番 P1R2590252	¥70,900	品番 P1R2790252	¥73,700
D1000		基本	品番 P1K2310252	¥91,500	品番 P1K2510252	¥94,300	品番 P1K2710252	¥97,100
		連結	品番 P1R2310252	¥69,150	品番 P1R2510252	¥71,950	品番 P1R2710252	¥74,750
D1100		基本	品番 P1K2311252	¥92,800	品番 P1K2511252	¥95,600	品番 P1K2711252	¥98,400
		連結	品番 P1R2311252	¥70,200	品番 P1R2511252	¥73,000	品番 P1R2711252	¥75,800
標準寸法 (mm)								

段数 2段	棚間口 (W)		W2300		W2500		W2700	
	棚奥行 (D)	D900	基本	品番 P1K2390302	¥96,600	品番 P1K2590302	¥99,400	品番 P1K2790302
連結			品番 P1R2390302	¥71,300	品番 P1R2590302	¥74,100	品番 P1R2790302	¥76,900
D1000		基本	品番 P1K2310302	¥97,900	品番 P1K2510302	¥100,700	品番 P1K2710302	¥103,500
		連結	品番 P1R2310302	¥72,350	品番 P1R2510302	¥75,150	品番 P1R2710302	¥77,950
D1100		基本	品番 P1K2311302	¥99,200	品番 P1K2511302	¥102,000	品番 P1K2711302	¥104,800
		連結	品番 P1R2311302	¥73,400	品番 P1R2511302	¥76,200	品番 P1R2711302	¥79,000
標準寸法 (mm)								

段数 3段	棚間口 (W)		W2300		W2500		W2700	
	棚奥行 (D)	D900	基本	品番 P1K2390253	¥113,200	品番 P1K2590253	¥117,400	品番 P1K2790253
連結			品番 P1R2390253	¥91,100	品番 P1R2590253	¥95,300	品番 P1R2790253	¥99,500
D1000		基本	品番 P1K2310253	¥114,900	品番 P1K2510253	¥119,100	品番 P1K2710253	¥123,300
		連結	品番 P1R2310253	¥92,550	品番 P1R2510253	¥96,750	品番 P1R2710253	¥100,950
D1100		基本	品番 P1K2311253	¥116,600	品番 P1K2511253	¥120,800	品番 P1K2711253	¥125,000
		連結	品番 P1R2311253	¥94,000	品番 P1R2511253	¥98,200	品番 P1R2711253	¥102,400
標準寸法 (mm)								

段数 3段	棚間口 (W)		W2300		W2500		W2700	
	棚奥行 (D)	D900	基本	品番 P1K2390303	¥119,600	品番 P1K2590303	¥123,800	品番 P1K2790303
連結			品番 P1R2390303	¥94,300	品番 P1R2590303	¥98,500	品番 P1R2790303	¥102,700
D1000		基本	品番 P1K2310303	¥121,300	品番 P1K2510303	¥125,500	品番 P1K2710303	¥129,700
		連結	品番 P1R2310303	¥95,750	品番 P1R2510303	¥99,950	品番 P1R2710303	¥104,150
D1100		基本	品番 P1K2311303	¥123,000	品番 P1K2511303	¥127,200	品番 P1K2711303	¥131,400
		連結	品番 P1R2311303	¥97,200	品番 P1R2511303	¥101,400	品番 P1R2711303	¥105,600
標準寸法 (mm)								

※本カタログに掲載の価格には、配送費、設置作業費は含まれておりません。

# パレットラック

最大積載質量 (等分布積載) **1t/段** | **H3500mmタイプ** | 段ピッチ **50mm**

# パレットラック

最大積載質量 (等分布積載) **1t/段** | **H4000mmタイプ** | 段ピッチ **50mm**

段数 2段	棚間口 (W)		W2300		W2500		W2700	
	棚奥行 (D)	D900	基本	品番 P1K2390352	価格 ¥106,800	品番 P1K2590352	価格 ¥109,600	品番 P1K2790352
連結			品番 P1R2390352	価格 ¥76,400	品番 P1R2590352	価格 ¥79,200	品番 P1R2790352	価格 ¥82,000
D1000		基本	品番 P1K2310352	価格 ¥108,200	品番 P1K2510352	価格 ¥111,000	品番 P1K2710352	価格 ¥113,800
		連結	品番 P1R2310352	価格 ¥77,500	品番 P1R2510352	価格 ¥80,300	品番 P1R2710352	価格 ¥83,100
D1100		基本	品番 P1K2311352	価格 ¥109,600	品番 P1K2511352	価格 ¥112,400	品番 P1K2711352	価格 ¥115,200
		連結	品番 P1R2311352	価格 ¥78,600	品番 P1R2511352	価格 ¥81,400	品番 P1R2711352	価格 ¥84,200
標準寸法 (mm)								

段数 2段	棚間口 (W)		W2300		W2500		W2700	
	棚奥行 (D)	D900	基本	品番 P1K2390402	価格 ¥113,200	品番 P1K2590402	価格 ¥116,000	品番 P1K2790402
連結			品番 P1R2390402	価格 ¥79,600	品番 P1R2590402	価格 ¥82,400	品番 P1R2790402	価格 ¥85,200
D1000		基本	品番 P1K2310402	価格 ¥114,600	品番 P1K2510402	価格 ¥117,400	品番 P1K2710402	価格 ¥120,200
		連結	品番 P1R2310402	価格 ¥80,700	品番 P1R2510402	価格 ¥83,500	品番 P1R2710402	価格 ¥86,300
D1100		基本	品番 P1K2311402	価格 ¥116,000	品番 P1K2511402	価格 ¥118,800	品番 P1K2711402	価格 ¥121,600
		連結	品番 P1R2311402	価格 ¥81,800	品番 P1R2511402	価格 ¥84,600	品番 P1R2711402	価格 ¥87,400
標準寸法 (mm)								

段数 3段	棚間口 (W)		W2300		W2500		W2700	
	棚奥行 (D)	D900	基本	品番 P1K2390353	価格 ¥129,800	品番 P1K2590353	価格 ¥134,000	品番 P1K2790353
連結			品番 P1R2390353	価格 ¥99,400	品番 P1R2590353	価格 ¥103,600	品番 P1R2790353	価格 ¥107,800
D1000		基本	品番 P1K2310353	価格 ¥131,600	品番 P1K2510353	価格 ¥135,800	品番 P1K2710353	価格 ¥140,000
		連結	品番 P1R2310353	価格 ¥100,900	品番 P1R2510353	価格 ¥105,100	品番 P1R2710353	価格 ¥109,300
D1100		基本	品番 P1K2311353	価格 ¥133,400	品番 P1K2511353	価格 ¥137,600	品番 P1K2711353	価格 ¥141,800
		連結	品番 P1R2311353	価格 ¥102,400	品番 P1R2511353	価格 ¥106,600	品番 P1R2711353	価格 ¥110,800
標準寸法 (mm)								

段数 3段	棚間口 (W)		W2300		W2500		W2700	
	棚奥行 (D)	D900	基本	品番 P1K2390403	価格 ¥136,200	品番 P1K2590403	価格 ¥140,400	品番 P1K2790403
連結			品番 P1R2390403	価格 ¥102,600	品番 P1R2590403	価格 ¥106,800	品番 P1R2790403	価格 ¥111,000
D1000		基本	品番 P1K2310403	価格 ¥138,000	品番 P1K2510403	価格 ¥142,200	品番 P1K2710403	価格 ¥146,400
		連結	品番 P1R2310403	価格 ¥104,100	品番 P1R2510403	価格 ¥108,300	品番 P1R2710403	価格 ¥112,500
D1100		基本	品番 P1K2311403	価格 ¥139,800	品番 P1K2511403	価格 ¥144,000	品番 P1K2711403	価格 ¥148,200
		連結	品番 P1R2311403	価格 ¥105,600	品番 P1R2511403	価格 ¥109,800	品番 P1R2711403	価格 ¥114,000
標準寸法 (mm)								

※本カタログに掲載の価格には、配送費、設置作業費は含まれておりません。

# パレットラック

最大積載質量 (等分布積載) **2t/段** | **H2500mmタイプ** | 段ピッチ **50mm**

# パレットラック

最大積載質量 (等分布積載) **2t/段** | **H3000mmタイプ** | 段ピッチ **50mm**

段数 2段	棚間口 (W)		W2300		W2500		W2700	
	棚奥行 (D)	D900	基本	品番 P2K2390252	¥100,200	品番 P2K2590252	¥103,000	品番 P2K2790252
連結			品番 P2R2390252	¥74,700	品番 P2R2590252	¥77,500	品番 P2R2790252	¥80,300
D1000		基本	品番 P2K2310252	¥101,500	品番 P2K2510252	¥104,300	品番 P2K2710252	¥107,100
		連結	品番 P2R2310252	¥75,750	品番 P2R2510252	¥78,550	品番 P2R2710252	¥81,350
D1100		基本	品番 P2K2311252	¥102,800	品番 P2K2511252	¥105,600	品番 P2K2711252	¥108,400
		連結	品番 P2R2311252	¥76,800	品番 P2R2511252	¥79,600	品番 P2R2711252	¥82,400
標準寸法 (mm)								

段数 2段	棚間口 (W)		W2300		W2500		W2700	
	棚奥行 (D)	D900	基本	品番 P2K2390302	¥108,600	品番 P2K2590302	¥111,400	品番 P2K2790302
連結			品番 P2R2390302	¥78,900	品番 P2R2590302	¥81,700	品番 P2R2790302	¥84,500
D1000		基本	品番 P2K2310302	¥109,900	品番 P2K2510302	¥112,700	品番 P2K2710302	¥115,500
		連結	品番 P2R2310302	¥79,950	品番 P2R2510302	¥82,750	品番 P2R2710302	¥85,550
D1100		基本	品番 P2K2311302	¥111,200	品番 P2K2511302	¥114,000	品番 P2K2711302	¥116,800
		連結	品番 P2R2311302	¥81,000	品番 P2R2511302	¥83,800	品番 P2R2711302	¥86,600
標準寸法 (mm)								

段数 3段	棚間口 (W)		W2300		W2500		W2700	
	棚奥行 (D)	D900	基本	品番 P2K2390253	¥124,800	品番 P2K2590253	¥129,000	品番 P2K2790253
連結			品番 P2R2390253	¥99,300	品番 P2R2590253	¥103,500	品番 P2R2790253	¥107,700
D1000		基本	品番 P2K2310253	¥126,500	品番 P2K2510253	¥130,700	品番 P2K2710253	¥134,900
		連結	品番 P2R2310253	¥100,750	品番 P2R2510253	¥104,950	品番 P2R2710253	¥109,150
D1100		基本	品番 P2K2311253	¥128,200	品番 P2K2511253	¥132,400	品番 P2K2711253	¥136,600
		連結	品番 P2R2311253	¥102,200	品番 P2R2511253	¥106,400	品番 P2R2711253	¥110,600
標準寸法 (mm)								

段数 3段	棚間口 (W)		W2300		W2500		W2700	
	棚奥行 (D)	D900	基本	品番 P2K2390303	¥133,200	品番 P2K2590303	¥137,400	品番 P2K2790303
連結			品番 P2R2390303	¥103,500	品番 P2R2590303	¥107,700	品番 P2R2790303	¥111,900
D1000		基本	品番 P2K2310303	¥134,900	品番 P2K2510303	¥139,100	品番 P2K2710303	¥143,300
		連結	品番 P2R2310303	¥104,950	品番 P2R2510303	¥109,150	品番 P2R2710303	¥113,350
D1100		基本	品番 P2K2311303	¥136,600	品番 P2K2511303	¥140,800	品番 P2K2711303	¥145,000
		連結	品番 P2R2311303	¥106,400	品番 P2R2511303	¥110,600	品番 P2R2711303	¥114,800
標準寸法 (mm)								

※本カタログに掲載の価格には、配送費、設置作業費は含まれておりません。

# パレットラック

最大積載質量 (等分布積載) **2t/段** | **H3500mmタイプ** | 段ピッチ **50mm**

# パレットラック

最大積載質量 (等分布積載) **2t/段** | **H4000mmタイプ** | 段ピッチ **50mm**

段数 2段	棚間口 (W)		W2300		W2500		W2700	
	棚奥行 (D)	D900	基本	品番 P2K2390352	価格 ¥119,600	品番 P2K2590352	価格 ¥122,400	品番 P2K2790352
連結			品番 P2R2390352	価格 ¥84,400	品番 P2R2590352	価格 ¥87,200	品番 P2R2790352	価格 ¥90,000
D1000		基本	品番 P2K2310352	価格 ¥121,000	品番 P2K2510352	価格 ¥123,800	品番 P2K2710352	価格 ¥126,600
		連結	品番 P2R2310352	価格 ¥85,500	品番 P2R2510352	価格 ¥88,300	品番 P2R2710352	価格 ¥91,100
D1100		基本	品番 P2K2311352	価格 ¥122,400	品番 P2K2511352	価格 ¥125,200	品番 P2K2711352	価格 ¥128,000
		連結	品番 P2R2311352	価格 ¥86,600	品番 P2R2511352	価格 ¥89,400	品番 P2R2711352	価格 ¥92,200
標準寸法 (mm)								

段数 2段	棚間口 (W)		W2300		W2500		W2700	
	棚奥行 (D)	D900	基本	品番 P2K2390402	価格 ¥126,400	品番 P2K2590402	価格 ¥129,200	品番 P2K2790402
連結			品番 P2R2390402	価格 ¥87,800	品番 P2R2590402	価格 ¥90,600	品番 P2R2790402	価格 ¥93,400
D1000		基本	品番 P2K2310402	価格 ¥127,800	品番 P2K2510402	価格 ¥130,600	品番 P2K2710402	価格 ¥133,400
		連結	品番 P2R2310402	価格 ¥88,900	品番 P2R2510402	価格 ¥91,700	品番 P2R2710402	価格 ¥94,500
D1100		基本	品番 P2K2311402	価格 ¥129,200	品番 P2K2511402	価格 ¥132,000	品番 P2K2711402	価格 ¥134,800
		連結	品番 P2R2311402	価格 ¥90,000	品番 P2R2511402	価格 ¥92,800	品番 P2R2711402	価格 ¥95,600
標準寸法 (mm)								

段数 3段	棚間口 (W)		W2300		W2500		W2700	
	棚奥行 (D)	D900	基本	品番 P2K2390353	価格 ¥144,200	品番 P2K2590353	価格 ¥148,400	品番 P2K2790353
連結			品番 P2R2390353	価格 ¥109,000	品番 P2R2590353	価格 ¥113,200	品番 P2R2790353	価格 ¥117,400
D1000		基本	品番 P2K2310353	価格 ¥146,000	品番 P2K2510353	価格 ¥150,200	品番 P2K2710353	価格 ¥154,400
		連結	品番 P2R2310353	価格 ¥110,500	品番 P2R2510353	価格 ¥114,700	品番 P2R2710353	価格 ¥118,900
D1100		基本	品番 P2K2311353	価格 ¥147,800	品番 P2K2511353	価格 ¥152,000	品番 P2K2711353	価格 ¥156,200
		連結	品番 P2R2311353	価格 ¥112,000	品番 P2R2511353	価格 ¥116,200	品番 P2R2711353	価格 ¥120,400
標準寸法 (mm)								

段数 3段	棚間口 (W)		W2300		W2500		W2700	
	棚奥行 (D)	D900	基本	品番 P2K2390403	価格 ¥151,000	品番 P2K2590403	価格 ¥155,200	品番 P2K2790403
連結			品番 P2R2390403	価格 ¥112,400	品番 P2R2590403	価格 ¥116,600	品番 P2R2790403	価格 ¥120,800
D1000		基本	品番 P2K2310403	価格 ¥152,800	品番 P2K2510403	価格 ¥157,000	品番 P2K2710403	価格 ¥161,200
		連結	品番 P2R2310403	価格 ¥113,900	品番 P2R2510403	価格 ¥118,100	品番 P2R2710403	価格 ¥122,300
D1100		基本	品番 P2K2311403	価格 ¥154,600	品番 P2K2511403	価格 ¥158,800	品番 P2K2711403	価格 ¥163,000
		連結	品番 P2R2311403	価格 ¥115,400	品番 P2R2511403	価格 ¥119,600	品番 P2R2711403	価格 ¥123,800
標準寸法 (mm)								

※本カタログに掲載の価格には、配送費、設置作業費は含まれておりません。

## 初期投資なしで導入できる レンタルプラン

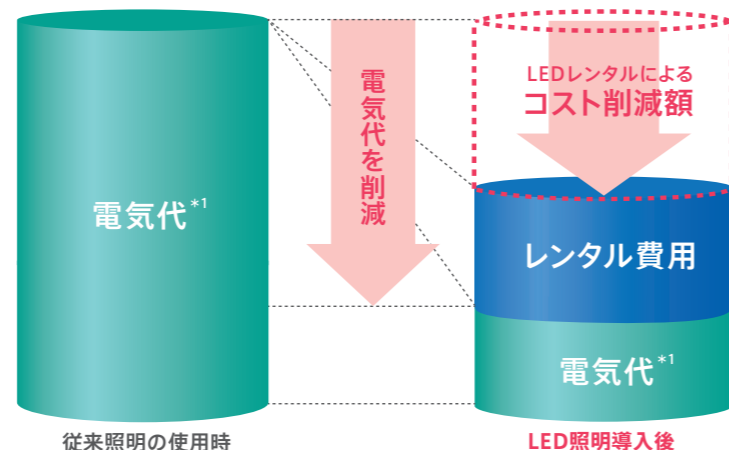
LED照明をレンタルして電気代削減を今すぐ実現。

LED照明をレンタルすることで、初期投資なしですぐに電気代削減を実現できます。まとまった予算がなくても、すぐに導入できます。



### ■コスト削減イメージ

※年間かかる費用バランスのイメージです。 \*1 照明にかかる電気代です。



### 安心のアフターサービス。

LED照明は厳しい品質管理の下で製造し、設置後最大5年間の長期保証をします。また、LED照明サポートコールとメンテナンスサービススタッフが連携し、万が一の際にも、照明の復旧を迅速に行います。



**対応オペレーター**  
※電気工事士有資格者も  
おります。

**メンテナンスサービススタッフ**  
メンテナンスチームまたは  
協力会社

## 直管LEDランプ 最大5年保証 (通常3年)

### ■メンテナンスサービススタッフ

LED照明サポートコールからの要請を受け、専門のメンテナンスサービススタッフが全国どこへでも駆け付け、復旧作業を行います。

### オプション 定期点検プラン

設備環境を定期的に巡回し、点検するプランもございます。詳しくは、担当営業までお問い合わせください。

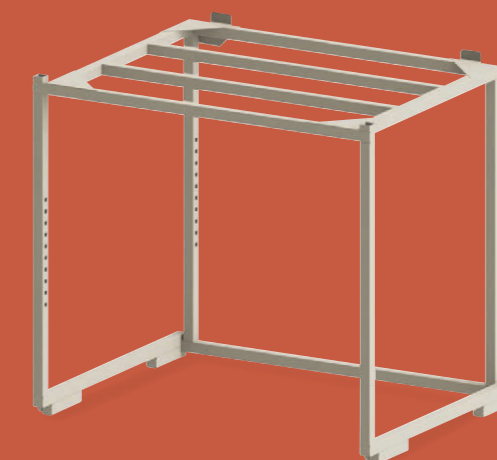
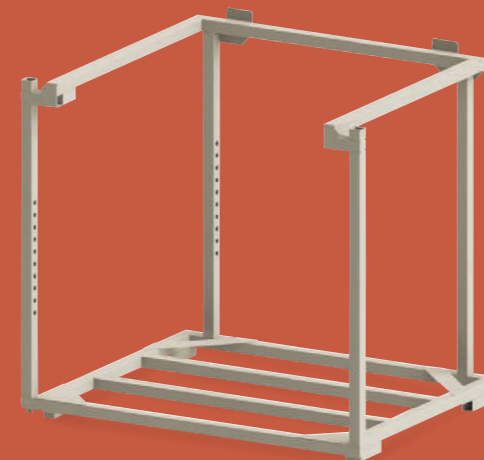
LED照明サポートコール ■受付時間  
**0800-111-5300** 平日 9:00~17:00  
通話料無料 土・日・祝日 9:00~12:00 / 13:00~17:00  
(年末年始・夏期休業期間・会社都合による休日を除く)

\*2 使用環境の状況により通常の3年間の保証に2年間延長し、最大5年間の保証をいたします。  
 ※物件または使用環境により保証内容が異なる場合があります。詳しくは担当営業にお問い合わせください。  
 ※既設の器具にランプをご利用の場合は当社ランプのみの保証になります。  
 ※保証期間は製品に同梱の取扱説明書をご参照ください。

### 保証の例外・対象外

- 24時間連続使用など1日20時間以上の長時間使用の場合は上記の半分の期間とさせていただきます。
- 交換にともなう作業費等は保証の対象外とさせていただきます。

# ネスティングラック



## 正ネスティングラック

高さ H1247 H1447 H1747  
 幅 W1350 W1650  
 奥行 D1211

## 逆ネスティングラック

高さ H1295 H1595 H1795  
 幅 W1350 W1650  
 奥行 D1209

# ネスティングラック



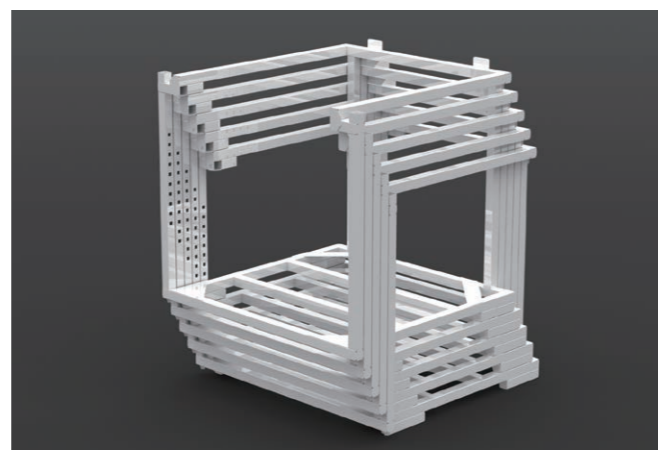
## 作業効率をアップ

- ・組み立ての必要なし
- ・すぐ使えてすぐ動かせる
- ・自在なレイアウトが可能



## 重ねて収納

- ・重ねて収納できるので場所をとらない
- ・最大7~12台重ねて収納可能
- ・保管性と省スペースの実現



※画像は正ネスティングラックの場合。

### オプション [別売品] ネスティングラック中間アームセット

- ・空間を有効に活用
- ・工具不要で簡単に設置
- ・正ネスティングラック、逆ネスティングラック両方に使用可能



※画像は逆ネスティングラックの場合。

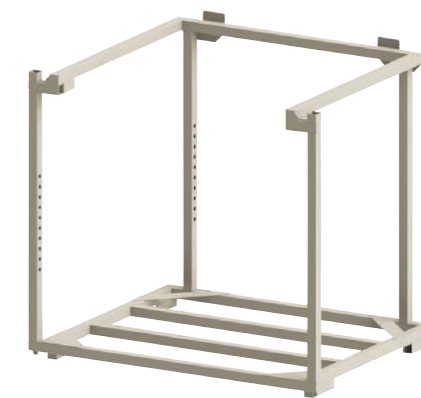
品番	ARM-4100
価格	¥12,000

# 正ネスティングラック

耐荷重 **1t**



- 自由に移動できる棚です。
- 多段積みで空間の有効活用ができます。
- 安全性の高い積み重ね接合方式です。
- 作業効率がアップします。
- 不要時のスペース効率抜群です。
- 最大荷重：段あたり1t
- 最大積み重ね段数：2段



		幅(内寸)			
		W1250	W1550		
高さ(内寸)	H1000	奥行(内寸) D1150	品番	SNSR131212	/
			価格	¥27,000	
			外寸	W1350×D1211×H1247	
			内寸	W1250×D1150×H1000	
	最大ネスティング台数(収納時) 12台				
	H1200	D1150	品番	SNSR131214	SNSR161214
			価格	¥28,000	¥29,000
			外寸	W1350×D1211×H1447	W1650×D1211×H1447
			内寸	W1250×D1150×H1200	W1550×D1150×H1200
	最大ネスティング台数(収納時) 10台				
	H1500	D1150	品番	SNSR131217	SNSR161217
			価格	¥29,000	¥30,000
外寸			W1350×D1211×H1747	W1650×D1211×H1747	
内寸			W1250×D1150×H1500	W1550×D1150×H1500	
最大ネスティング台数(収納時) 7台					

※必ず安全な場所へ設置してください。  
※積み重ねる場合は必ず当社製の同サイズのラックをご使用ください。

※本カタログに掲載の価格には、配送費、設置作業費は含まれておりません。

軽重量ラック  
軽重量ラック  
中重量ラック  
中重量ラック  
重量ラック  
重量ラック  
パレットラック  
パレットラック  
ネスティングラック  
ネスティングラック  
システム仕器/メタルラック  
システム仕器/メタルラック

# 逆ネスティングラック

耐荷重 **1t**



- 直置き商品の上に即、立体保管化ができます。
- 安全性と収納効率がアップします。
- 最大荷重：段あたり1t
- 最大積重ね段数：2段



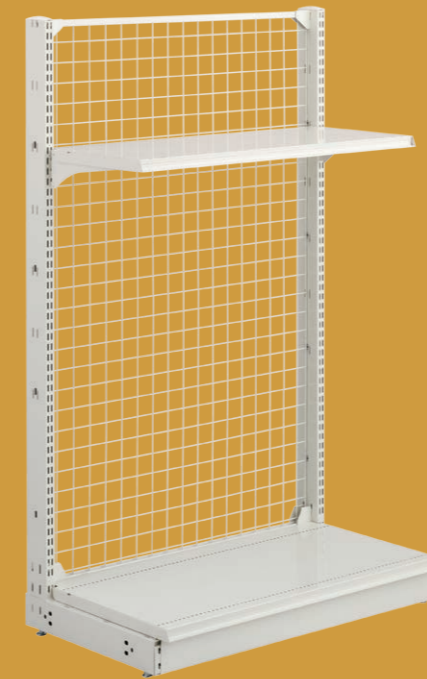
		奥行(内寸)	幅(内寸)		
			W1250	W1550	
高さ(内寸)	H1200	D1150	品番	GNSR131213	GNSR161213
			価格	¥26,500	¥27,500
			外寸	W1350×D1209×H1295	W1650×D1209×H1295
			内寸	W1250×D1150×H1200	W1550×D1150×H1200
			最大ネスティング台数(収納時) 12台		
			最大ネスティング台数(収納時) 9台		
	H1500	D1150	品番	GNSR131216	GNSR161216
			価格	¥27,500	¥28,500
			外寸	W1350×D1209×H1595	W1650×D1209×H1595
			内寸	W1250×D1150×H1500	W1550×D1150×H1500
			最大ネスティング台数(収納時) 9台		
			最大ネスティング台数(収納時) 7台		
H1700	D1150	品番	GNSR131218	GNSR161218	
		価格	¥28,500	¥29,500	
		外寸	W1350×D1209×H1795	W1650×D1209×H1795	
		内寸	W1250×D1150×H1700	W1550×D1150×H1700	
		最大ネスティング台数(収納時) 9台			
		最大ネスティング台数(収納時) 7台			

※必ず安全な場所へ設置してください。

※積み重ねる場合は必ず当社製の同サイズのラックをご使用ください。

※本カタログに掲載の価格には、配送費、設置作業費は含まれておりません。

## システム什器



## システム什器

背面ボード  
背面ネット  
前柱28型シリーズ  
棚板・棚受

## メタルラック



## メタルラック

高さ H900 H1200 H1500 H1758  
幅 W660 W910 W1200 W1500  
奥行 D360 D460

軽量ラック

軽中量ラック

中量ラック

重量ラック

パレットラック

ネスティングラック

システム什器/メタルラック

軽量ラック

軽中量ラック

中量ラック

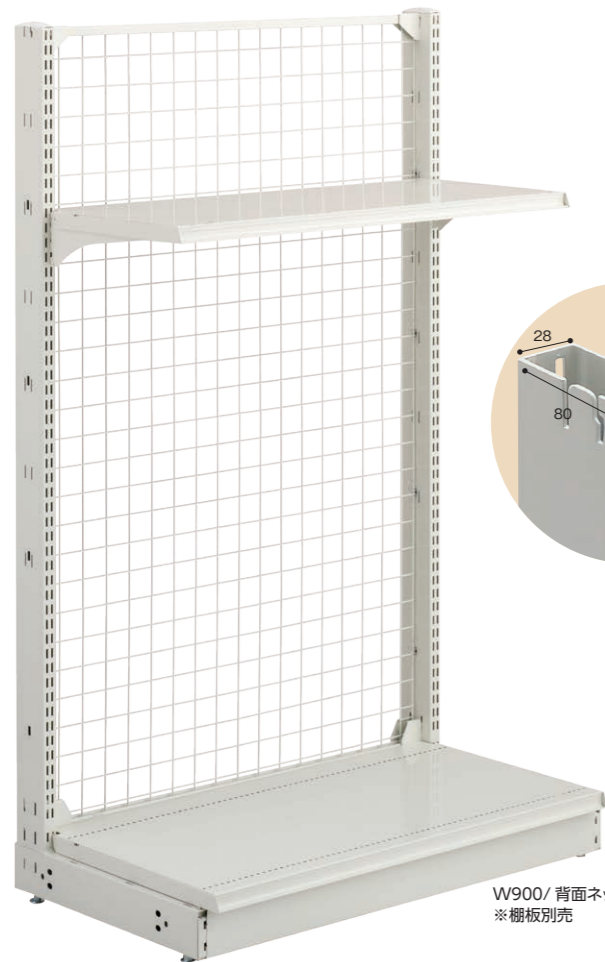
重量ラック

パレットラック

ネスティングラック

システム什器/メタルラック

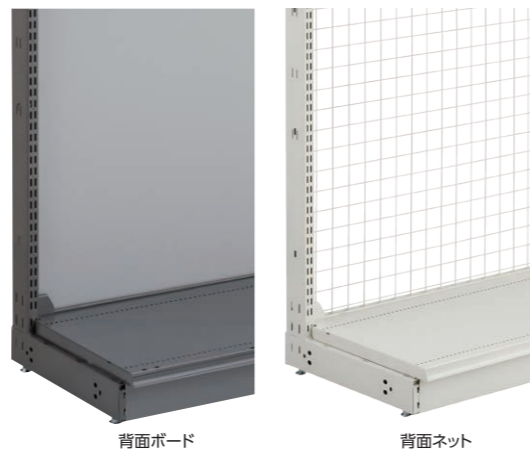
# システム什器



W900/背面ネット (ホワイト)  
※棚板別売

## ラインナップ

ボードタイプとネットタイプから選べます。



## カラーバリエーション

陳列商品や空間に合わせて選べます。



# 背面ボード

## W900mmタイプ



- W ホワイト
- Gr グレー
- BK ブラック



- W ホワイト
- Gr グレー
- BK ブラック

## スチール什器 片面ボード W900

奥行 (D)	高さ (H)	注文品番 (スタート)	価格	注文品番 (コネク)	価格
D300	H1200	① 11-36-1-1	¥24,770	⑦ 11-36-1-7	¥17,860
	H1350	② 11-36-1-2	¥26,450	⑧ 11-36-1-8	¥19,090
	H1500	③ 11-36-1-3	¥27,650	⑨ 11-36-1-9	¥19,790
	H1650	④ 11-36-1-4	¥28,630	⑩ 11-36-1-10	¥20,620
	H1800	⑤ 11-36-1-5	¥29,230	⑪ 11-36-1-11	¥21,020
	H2100	⑥ 11-36-1-6	¥31,810	⑫ 11-36-1-12	¥22,900
D350	H1200	① 11-36-2-1	¥26,020	⑧ 11-36-2-8	¥18,610
	H1350	② 11-36-2-2	¥27,300	⑨ 11-36-2-9	¥19,640
	H1500	③ 11-36-2-3	¥28,100	⑩ 11-36-2-10	¥20,140
	H1650	④ 11-36-2-4	¥29,180	⑪ 11-36-2-11	¥21,020
	H1800	⑤ 11-36-2-5	¥29,980	⑫ 11-36-2-12	¥21,520
	H2100	⑥ 11-36-2-6	¥32,460	⑬ 11-36-2-13	¥23,350
D400	H1200	① 11-36-3-1	¥26,720	⑧ 11-36-3-8	¥19,160
	H1350	② 11-36-3-2	¥28,000	⑨ 11-36-3-9	¥20,190
	H1500	③ 11-36-3-3	¥28,900	⑩ 11-36-3-10	¥20,740
	H1650	④ 11-36-3-4	¥29,980	⑪ 11-36-3-11	¥21,620
	H1800	⑤ 11-36-3-5	¥30,680	⑫ 11-36-3-12	¥22,070
	H2100	⑥ 11-36-3-6	¥33,260	⑬ 11-36-3-13	¥23,950
D450	H1200	① 11-36-4-1	¥27,270	⑧ 11-36-4-8	¥19,560
	H1350	② 11-36-4-2	¥28,550	⑨ 11-36-4-9	¥20,590
	H1500	③ 11-36-4-3	¥29,450	⑩ 11-36-4-10	¥21,140
	H1650	④ 11-36-4-4	¥30,530	⑪ 11-36-4-11	¥22,020
	H1800	⑤ 11-36-4-5	¥31,130	⑫ 11-36-4-12	¥22,420
	H2100	⑥ 11-36-4-6	¥33,910	⑬ 11-36-4-13	¥24,400
D600	H1350	① 11-36-5-1	¥30,800	⑧ 11-36-5-8	¥22,190
	H1500	② 11-36-5-2	¥31,800	⑨ 11-36-5-9	¥22,790
	H1650	③ 11-36-5-3	¥32,880	⑩ 11-36-5-10	¥23,670
	H1800	④ 11-36-5-4	¥33,480	⑪ 11-36-5-11	¥24,070
	H2100	⑤ 11-36-5-5	¥36,460	⑫ 11-36-5-12	¥26,150
	H2400	⑥ 11-36-5-6	¥40,440	⑬ 11-36-5-13	¥29,630
D750	H3000	⑦ 11-36-5-7	¥48,700	⑭ 11-36-5-14	¥34,390
	H1350	① 11-36-6-1	¥34,700	⑧ 11-36-6-8	¥25,390
	H1500	② 11-36-6-2	¥35,500	⑨ 11-36-6-9	¥25,890
	H1650	③ 11-36-6-3	¥36,780	⑩ 11-36-6-10	¥26,870
	H1800	④ 11-36-6-4	¥38,980	⑪ 11-36-6-11	¥28,070
	H2100	⑤ 11-36-6-5	¥42,360	⑫ 11-36-6-12	¥30,350
D900	H2400	⑥ 11-36-6-6	¥46,740	⑬ 11-36-6-13	¥34,030
	H3000	⑦ 11-36-6-7	¥53,400	⑭ 11-36-6-14	¥37,990
	H1350	① 11-36-7-1	¥36,900	⑧ 11-36-7-8	¥26,990
	H1500	② 11-36-7-2	¥37,900	⑨ 11-36-7-9	¥27,590
	H1650	③ 11-36-7-3	¥39,180	⑩ 11-36-7-10	¥28,570
	H1800	④ 11-36-7-4	¥41,180	⑪ 11-36-7-11	¥29,670
D900	H2100	⑤ 11-36-7-5	¥44,160	⑫ 11-36-7-12	¥31,750
	H2400	⑥ 11-36-7-6	¥49,340	⑬ 11-36-7-13	¥35,830
	H3000	⑦ 11-36-7-7	¥58,600	⑭ 11-36-7-14	¥41,090

## スチール什器 両面ボード W900

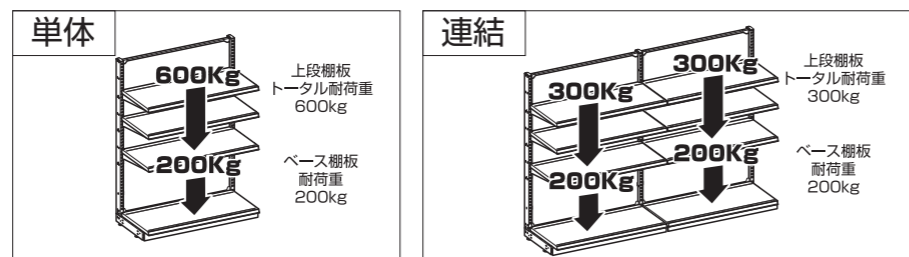
奥行 (D)	高さ (H)	注文品番 (スタート)	価格	注文品番 (コネク)	価格
D300	H1200	① 11-36-8-1	¥33,870	⑦ 11-36-8-7	¥24,720
	H1350	② 11-36-8-2	¥35,550	⑧ 11-36-8-8	¥25,950
	H1500	③ 11-36-8-3	¥36,750	⑨ 11-36-8-9	¥26,650
	H1650	④ 11-36-8-4	¥37,730	⑩ 11-36-8-10	¥27,480
	H1800	⑤ 11-36-8-5	¥38,330	⑪ 11-36-8-11	¥27,880
	H2100	⑥ 11-36-8-6	¥40,910	⑫ 11-36-8-12	¥29,760
D350	H1200	① 11-36-9-1	¥35,570	⑧ 11-36-9-8	¥25,820
	H1350	② 11-36-9-2	¥36,850	⑨ 11-36-9-9	¥26,850
	H1500	③ 11-36-9-3	¥37,650	⑩ 11-36-9-10	¥27,350
	H1650	④ 11-36-9-4	¥38,730	⑪ 11-36-9-11	¥28,230
	H1800	⑤ 11-36-9-5	¥39,530	⑫ 11-36-9-12	¥28,730
	H2100	⑥ 11-36-9-6	¥42,010	⑬ 11-36-9-13	¥30,560
D400	H2400	⑦ 11-36-9-7	¥46,390	⑭ 11-36-9-14	¥34,240
	H1200	① 11-36-10-1	¥37,070	⑧ 11-36-10-8	¥26,970
	H1350	② 11-36-10-2	¥38,350	⑨ 11-36-10-9	¥28,000
	H1500	③ 11-36-10-3	¥39,250	⑩ 11-36-10-10	¥28,550
	H1650	④ 11-36-10-4	¥40,330	⑪ 11-36-10-11	¥29,430
	H1800	⑤ 11-36-10-5	¥41,030	⑫ 11-36-10-12	¥29,880
D450	H2100	⑥ 11-36-10-6	¥43,610	⑬ 11-36-10-13	¥31,760
	H2400	⑦ 11-36-10-7	¥47,790	⑭ 11-36-10-14	¥35,340
	H1200	① 11-36-11-1	¥38,070	⑧ 11-36-11-8	¥27,720
	H1350	② 11-36-11-2	¥39,350	⑨ 11-36-11-9	¥28,750
	H1500	③ 11-36-11-3	¥40,250	⑩ 11-36-11-10	¥29,300
	H1650	④ 11-36-11-4	¥41,330	⑪ 11-36-11-11	¥30,180
D600	H1800	⑤ 11-36-11-5	¥41,930	⑫ 11-36-11-12	¥30,580
	H2100	⑥ 11-36-11-6	¥44,710	⑬ 11-36-11-13	¥32,560
	H2400	⑦ 11-36-11-7	¥48,890	⑭ 11-36-11-14	¥36,140
	H1350	① 11-36-12-1	¥43,150	⑧ 11-36-12-8	¥31,600
	H1500	② 11-36-12-2	¥44,150	⑨ 11-36-12-9	¥32,200
	H1650	③ 11-36-12-3	¥45,230	⑩ 11-36-12-10	¥33,080
D750	H1800	④ 11-36-12-4	¥45,830	⑪ 11-36-12-11	¥33,480
	H2100	⑤ 11-36-12-5	¥48,810	⑫ 11-36-12-12	¥35,560
	H2400	⑥ 11-36-12-6	¥52,790	⑬ 11-36-12-13	¥39,040
	H3000	⑦ 11-36-12-7	¥61,050	⑭ 11-36-12-14	¥43,800
	H1350	① 11-36-13-1	¥50,750	⑧ 11-36-13-8	¥37,900
	H1500	② 11-36-13-2	¥51,550	⑨ 11-36-13-9	¥38,400
D900	H1650	③ 11-36-13-3	¥52,830	⑩ 11-36-13-10	¥39,380
	H1800	④ 11-36-13-4	¥55,030	⑪ 11-36-13-11	¥40,580
	H2100	⑤ 11-36-13-5	¥58,410	⑫ 11-36-13-12	¥42,860
	H2400	⑥ 11-36-13-6	¥62,790	⑬ 11-36-13-13	¥46,540
	H3000	⑦ 11-36-13-7	¥69,450	⑭ 11-36-13-14	¥50,500
	D900	H1350	① 11-36-14-1	¥54,350	⑧ 11-36-14-8
H1500		② 11-36-14-2	¥55,350	⑨ 11-36-14-9	¥41,300
H1650		③ 11-36-14-3	¥56,630	⑩ 11-36-14-10	¥42,280
H1800		④ 11-36-14-4	¥58,630	⑪ 11-36-14-11	¥43,380
H2100		⑤ 11-36-14-5	¥61,610	⑫ 11-36-14-12	¥45,460
H2400		⑥ 11-36-14-6	¥66,790	⑬ 11-36-14-13	¥49,540
H3000	⑦ 11-36-14-7	¥76,050	⑭ 11-36-14-14	¥54,800	

## 耐荷重について

耐荷重を必ず守ってください。棚板1枚あたりの耐荷重150kg/枚(棚板へ均等にものをのせた場合)

※両面で使用する場合は片面と同じです。(片面のトータル耐荷重150kgの場合、両面でトータル耐荷重300kg)

### アジャスター使用の場合

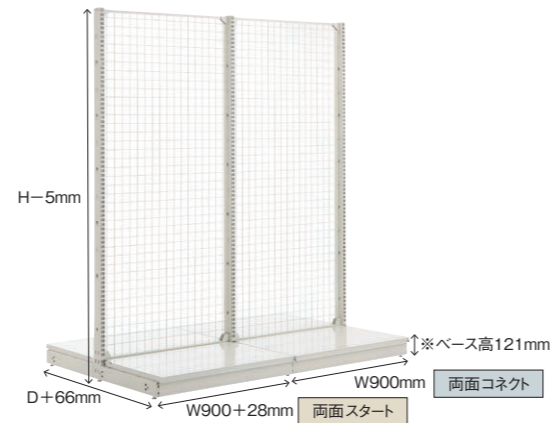
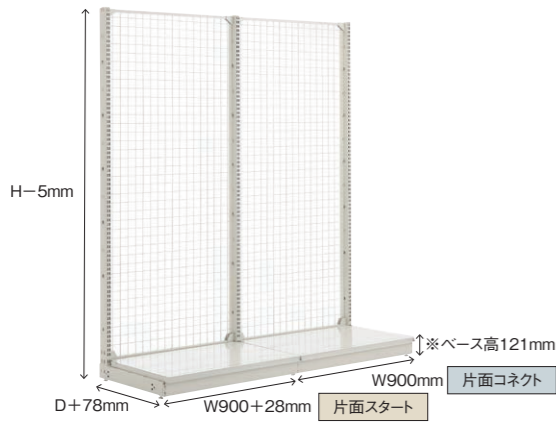


☑は受注生産品です。詳しくは営業担当へお問合せ下さい。

●素材/本体:スチール製 ボード:樹脂製 ●スリット芯タ/89mm ●アジャスター付 ●耐荷重/底板:250kg・上棚取り時トータル:250kgまで(キャスター取り時はトータル150kgまで)  
●高さの表示はアジャスターをゼロにした時の高さ ※コネクのみでの使用はできません。スタートと組合せてご利用ください。※本カタログに掲載の価格には、配送費、設置作業費は含まれておりません。

# 背面ネット

W900mmタイプ



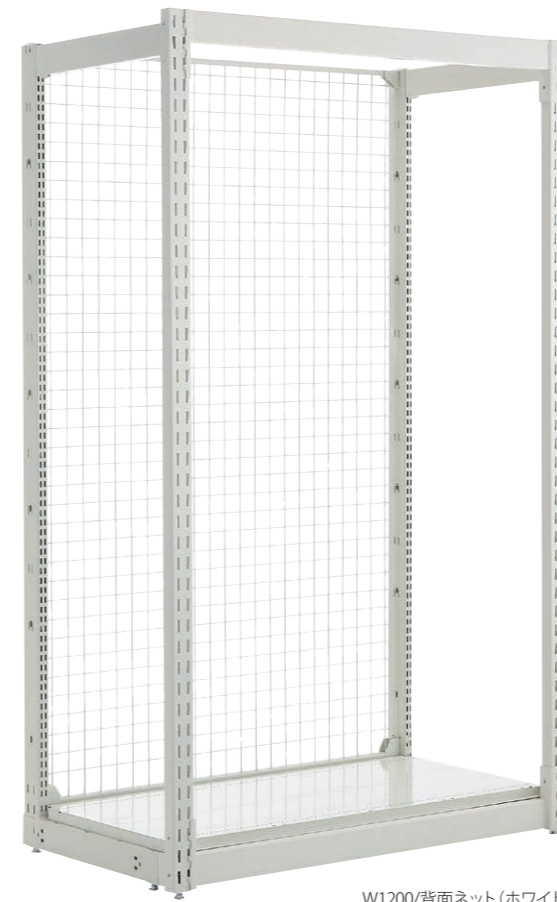
## スチール什器 片面ネット W900

奥行(D)	高さ(H)	注文品番(スタート)	価格	注文品番(コネク)	価格
D300	H1200	① 11-40-1-1	¥27,470	⑦ 11-40-1-7	¥20,560
	H1350	② 11-40-1-2	¥29,150	⑧ 11-40-1-8	¥21,790
	H1500	③ 11-40-1-3	¥30,550	⑨ 11-40-1-9	¥22,690
	H1650	④ 11-40-1-4	¥31,930	⑩ 11-40-1-10	¥23,920
	H1800	⑤ 11-40-1-5	¥33,030	⑪ 11-40-1-11	¥24,820
	H2100	⑥ 11-40-1-6	¥38,010	⑫ 11-40-1-12	¥29,100
D350	H1200	① 11-40-2-1	¥28,720	⑧ 11-40-2-8	¥21,310
	H1350	② 11-40-2-2	¥30,000	⑨ 11-40-2-9	¥22,340
	H1500	③ 11-40-2-3	¥31,000	⑩ 11-40-2-10	¥23,040
	H1650	④ 11-40-2-4	¥32,480	⑪ 11-40-2-11	¥24,320
	H1800	⑤ 11-40-2-5	¥33,780	⑫ 11-40-2-12	¥25,320
	H2100	⑥ 11-40-2-6	¥38,660	⑬ 11-40-2-13	¥29,550
D400	H1200	① 11-40-3-1	¥29,420	⑧ 11-40-3-8	¥21,860
	H1350	② 11-40-3-2	¥30,700	⑨ 11-40-3-9	¥22,890
	H1500	③ 11-40-3-3	¥31,800	⑩ 11-40-3-10	¥23,640
	H1650	④ 11-40-3-4	¥33,280	⑪ 11-40-3-11	¥24,920
	H1800	⑤ 11-40-3-5	¥34,480	⑫ 11-40-3-12	¥25,870
	H2100	⑥ 11-40-3-6	¥39,460	⑬ 11-40-3-13	¥30,150
D450	H1200	① 11-40-4-1	¥29,970	⑧ 11-40-4-8	¥22,260
	H1350	② 11-40-4-2	¥31,250	⑨ 11-40-4-9	¥23,290
	H1500	③ 11-40-4-3	¥32,350	⑩ 11-40-4-10	¥24,040
	H1650	④ 11-40-4-4	¥33,830	⑪ 11-40-4-11	¥25,320
	H1800	⑤ 11-40-4-5	¥34,930	⑫ 11-40-4-12	¥26,220
	H2100	⑥ 11-40-4-6	¥40,110	⑬ 11-40-4-13	¥30,600
D600	H1350	① 11-40-5-1	¥33,500	⑧ 11-40-5-8	¥24,890
	H1500	② 11-40-5-2	¥34,700	⑨ 11-40-5-9	¥25,690
	H1650	③ 11-40-5-3	¥36,180	⑩ 11-40-5-10	¥26,970
	H1800	④ 11-40-5-4	¥37,280	⑪ 11-40-5-11	¥27,870
	H2100	⑤ 11-40-5-5	¥42,660	⑫ 11-40-5-12	¥32,350
	H2400	⑥ 11-40-5-6	¥46,940	⑬ 11-40-5-13	¥36,130
D750	H1350	① 11-40-6-1	¥37,400	⑧ 11-40-6-8	¥28,090
	H1500	② 11-40-6-2	¥38,400	⑨ 11-40-6-9	¥28,790
	H1650	③ 11-40-6-3	¥40,080	⑩ 11-40-6-10	¥30,170
	H1800	④ 11-40-6-4	¥42,780	⑪ 11-40-6-11	¥31,870
	H2100	⑤ 11-40-6-5	¥48,560	⑫ 11-40-6-12	¥36,550
	H2400	⑥ 11-40-6-6	¥53,240	⑬ 11-40-6-13	¥40,530
D900	H1350	① 11-40-7-1	¥39,600	⑧ 11-40-7-8	¥29,690
	H1500	② 11-40-7-2	¥40,800	⑨ 11-40-7-9	¥30,490
	H1650	③ 11-40-7-3	¥42,480	⑩ 11-40-7-10	¥31,870
	H1800	④ 11-40-7-4	¥44,980	⑪ 11-40-7-11	¥33,470
	H2100	⑤ 11-40-7-5	¥50,360	⑫ 11-40-7-12	¥37,950
	H2400	⑥ 11-40-7-6	¥55,840	⑬ 11-40-7-13	¥42,330

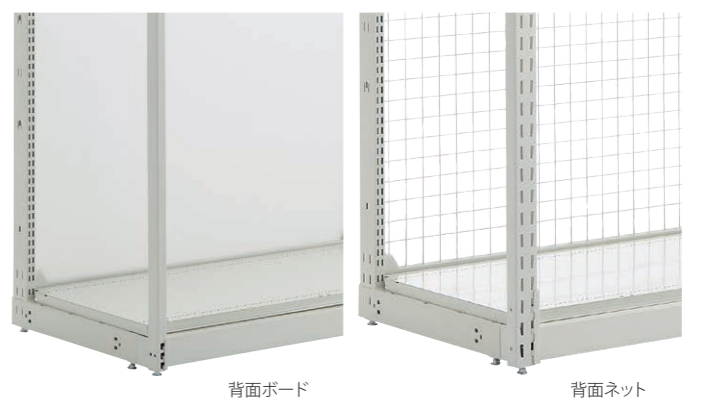
## スチール什器 両面ネット W900

奥行(D)	高さ(H)	注文品番(スタート)	価格	注文品番(コネク)	価格
D300	H1200	① 11-40-8-1	¥36,570	⑦ 11-40-8-7	¥27,420
	H1350	② 11-40-8-2	¥38,250	⑧ 11-40-8-8	¥28,650
	H1500	③ 11-40-8-3	¥39,650	⑨ 11-40-8-9	¥29,550
	H1650	④ 11-40-8-4	¥41,030	⑩ 11-40-8-10	¥30,780
	H1800	⑤ 11-40-8-5	¥42,130	⑪ 11-40-8-11	¥31,680
	H2100	⑥ 11-40-8-6	¥47,110	⑫ 11-40-8-12	¥35,960
D350	H1200	① 11-40-9-1	¥38,270	⑧ 11-40-9-8	¥28,520
	H1350	② 11-40-9-2	¥39,550	⑨ 11-40-9-9	¥29,550
	H1500	③ 11-40-9-3	¥40,550	⑩ 11-40-9-10	¥30,250
	H1650	④ 11-40-9-4	¥42,030	⑪ 11-40-9-11	¥31,530
	H1800	⑤ 11-40-9-5	¥43,330	⑫ 11-40-9-12	¥32,530
	H2100	⑥ 11-40-9-6	¥48,210	⑬ 11-40-9-13	¥36,760
D400	H1200	① 11-40-10-1	¥39,770	⑧ 11-40-10-8	¥29,670
	H1350	② 11-40-10-2	¥41,050	⑨ 11-40-10-9	¥30,700
	H1500	③ 11-40-10-3	¥42,150	⑩ 11-40-10-10	¥31,450
	H1650	④ 11-40-10-4	¥43,630	⑪ 11-40-10-11	¥32,730
	H1800	⑤ 11-40-10-5	¥44,830	⑫ 11-40-10-12	¥33,680
	H2100	⑥ 11-40-10-6	¥49,810	⑬ 11-40-10-13	¥37,960
D450	H1200	① 11-40-11-1	¥40,770	⑧ 11-40-11-8	¥30,420
	H1350	② 11-40-11-2	¥42,050	⑨ 11-40-11-9	¥31,450
	H1500	③ 11-40-11-3	¥43,150	⑩ 11-40-11-10	¥32,200
	H1650	④ 11-40-11-4	¥44,630	⑪ 11-40-11-11	¥33,480
	H1800	⑤ 11-40-11-5	¥45,730	⑫ 11-40-11-12	¥34,380
	H2100	⑥ 11-40-11-6	¥50,910	⑬ 11-40-11-13	¥38,760
D600	H1200	① 11-40-12-1	¥45,850	⑧ 11-40-12-8	¥34,300
	H1350	② 11-40-12-2	¥47,050	⑨ 11-40-12-9	¥35,100
	H1500	③ 11-40-12-3	¥48,530	⑩ 11-40-12-10	¥36,380
	H1800	④ 11-40-12-4	¥49,630	⑪ 11-40-12-11	¥37,280
	H2100	⑤ 11-40-12-5	¥55,010	⑫ 11-40-12-12	¥41,760
	H2400	⑥ 11-40-12-6	¥59,290	⑬ 11-40-12-13	¥45,540
D750	H1350	① 11-40-13-1	¥53,450	⑧ 11-40-13-8	¥40,600
	H1500	② 11-40-13-2	¥54,450	⑨ 11-40-13-9	¥41,300
	H1650	③ 11-40-13-3	¥56,130	⑩ 11-40-13-10	¥42,680
	H1800	④ 11-40-13-4	¥58,830	⑪ 11-40-13-11	¥44,380
	H2100	⑤ 11-40-13-5	¥64,610	⑫ 11-40-13-12	¥49,060
	H2400	⑥ 11-40-13-6	¥69,290	⑬ 11-40-13-13	¥53,040
D900	H1350	① 11-40-14-1	¥57,050	⑧ 11-40-14-8	¥43,400
	H1500	② 11-40-14-2	¥58,250	⑨ 11-40-14-9	¥44,200
	H1650	③ 11-40-14-3	¥59,930	⑩ 11-40-14-10	¥45,580
	H1800	④ 11-40-14-4	¥62,430	⑪ 11-40-14-11	¥47,180
	H2100	⑤ 11-40-14-5	¥67,810	⑫ 11-40-14-12	¥51,660
	H2400	⑥ 11-40-14-6	¥73,290	⑬ 11-40-14-13	¥56,040

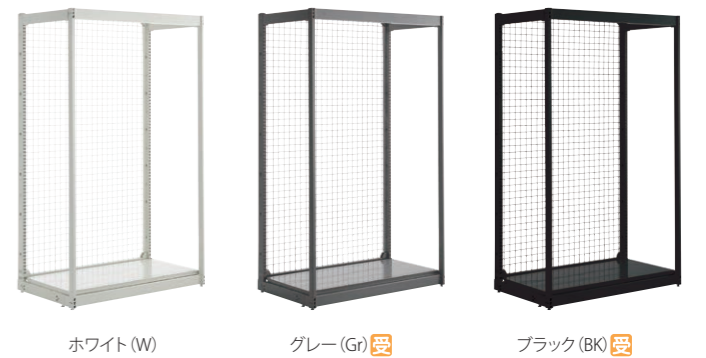
# 前柱28型シリーズ



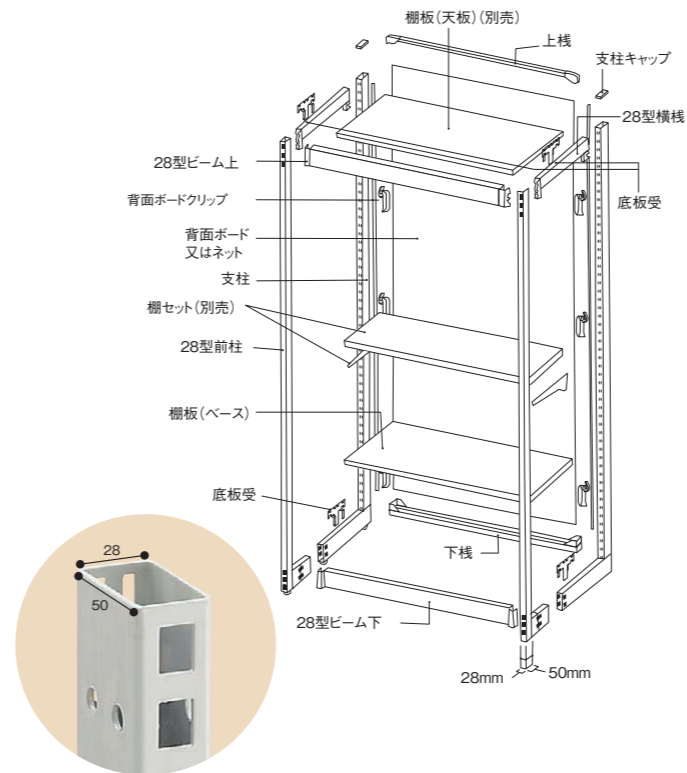
ラインナップ ボードタイプとネットタイプから選べます。



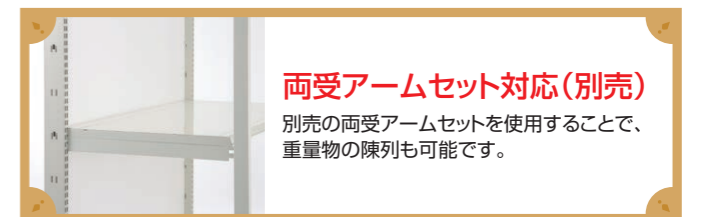
カラーバリエーション 展示商品や空間に合わせて選べます。



## 各部名称



## 両受アームセット対応



両受アームセット対応(別売)  
別売の両受アームセットを使用することで、  
重量物の陳列も可能です。

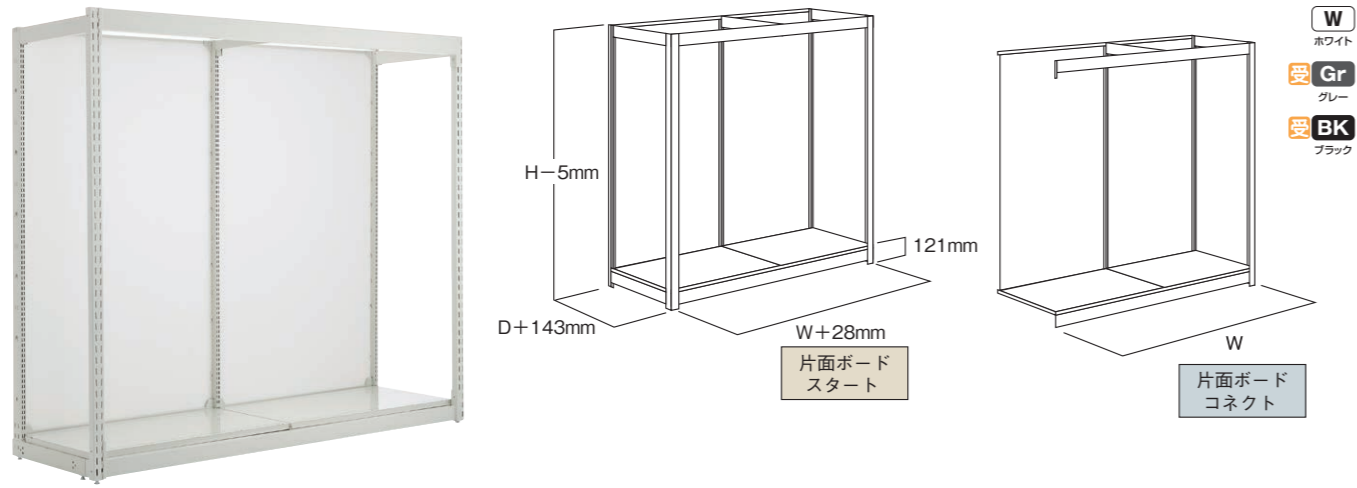


※本カタログに掲載の価格には、配送費、設置作業費は含まれておりません。

●素材/本体:スチール製●スリット芯径/890mm●アジャスター付●耐荷重/底板:250kg・上棚取付時トータル:250kgまで(キャスター取付時はトータル150kgまで)  
●高さの表示はアジャスターをゼロにした時の高さ ※コネクのみでの使用はできません。スタートと組合せてご利用ください。

☑は受注生産品です。詳しくは営業担当へお問合せ下さい。

# 前柱28型シリーズ(片面ボード)



片面W2400(1200×2)タイプ

## 片面ボード W900

奥行(D)	高さ(H)	注文品番(スタート)	価格	注文品番(コネクト)	価格
D450	H1800	① 11-43-1-1	¥61,780	④ 11-43-1-4	¥41,970
	H2100	② 11-43-1-2	¥64,960	⑤ 11-43-1-5	¥44,150
	H2400	③ 11-43-1-3	¥70,640	⑥ 11-43-1-6	¥48,730
D600	H1800	① 11-43-2-1	¥64,330	④ 11-43-2-4	¥43,720
	H2100	② 11-43-2-2	¥67,710	⑤ 11-43-2-5	¥46,000
	H2400	③ 11-43-2-3	¥73,190	⑥ 11-43-2-6	¥50,480
D750	H1800	① 11-43-3-1	¥70,230	④ 11-43-3-4	¥47,920
	H2100	② 11-43-3-2	¥74,010	⑤ 11-43-3-5	¥50,400
	H2400	③ 11-43-3-3	¥79,890	⑥ 11-43-3-6	¥55,080
D900	H1800	① 11-43-4-1	¥72,830	④ 11-43-4-4	¥49,720
	H2100	② 11-43-4-2	¥76,210	⑤ 11-43-4-5	¥52,000
	H2400	③ 11-43-4-3	¥82,890	⑥ 11-43-4-6	¥57,080

## 片面ボード W1200

奥行(D)	高さ(H)	注文品番(スタート)	価格	注文品番(コネクト)	価格
D450	H1800	① 11-43-5-1	¥65,390	④ 11-43-5-4	¥45,580
	H2100	② 11-43-5-2	¥68,470	⑤ 11-43-5-5	¥47,660
	H2400	③ 11-43-5-3	¥75,650	⑥ 11-43-5-6	¥53,740
D600	H1800	① 11-43-6-1	¥68,440	④ 11-43-6-4	¥47,830
	H2100	② 11-43-6-2	¥71,720	⑤ 11-43-6-5	¥50,010
	H2400	③ 11-43-6-3	¥78,700	⑥ 11-43-6-6	¥55,990
D750	H1800	① 11-43-7-1	¥74,040	④ 11-43-7-4	¥51,730
	H2100	② 11-43-7-2	¥77,720	⑤ 11-43-7-5	¥54,110
	H2400	③ 11-43-7-3	¥85,100	⑥ 11-43-7-6	¥60,290
D900	H1800	① 11-43-8-1	¥77,140	④ 11-43-8-4	¥54,030
	H2100	② 11-43-8-2	¥80,420	⑤ 11-43-8-5	¥56,210
	H2400	③ 11-43-8-3	¥88,600	⑥ 11-43-8-6	¥62,790

## 片面ボード W1800(W900×2)

奥行(D)	高さ(H)	注文品番(スタート)	価格	注文品番(コネクト)	価格
D450	H1800	① 11-43-9-1	¥87,650	④ 11-43-9-4	¥67,840
	H2100	② 11-43-9-2	¥92,810	⑤ 11-43-9-5	¥72,000
	H2400	③ 11-43-9-3	¥102,570	⑥ 11-43-9-6	¥80,660
D600	H1800	① 11-43-10-1	¥92,150	④ 11-43-10-4	¥71,540
	H2100	② 11-43-10-2	¥97,610	⑤ 11-43-10-5	¥75,900
	H2400	③ 11-43-10-3	¥107,070	⑥ 11-43-10-6	¥84,360
D750	H1800	① 11-43-11-1	¥102,150	④ 11-43-11-4	¥79,840
	H2100	② 11-43-11-2	¥108,210	⑤ 11-43-11-5	¥84,600
	H2400	③ 11-43-11-3	¥118,270	⑥ 11-43-11-6	¥93,460
D900	H1800	① 11-43-12-1	¥106,550	④ 11-43-12-4	¥83,440
	H2100	② 11-43-12-2	¥112,010	⑤ 11-43-12-5	¥87,800
	H2400	③ 11-43-12-3	¥123,270	⑥ 11-43-12-6	¥97,460

## 片面ボード W2400(W1200×2)

奥行(D)	高さ(H)	注文品番(スタート)	価格	注文品番(コネクト)	価格
D450	H1800	① 11-43-13-1	¥95,470	④ 11-43-13-4	¥75,660
	H2100	② 11-43-13-2	¥100,430	⑤ 11-43-13-5	¥79,620
	H2400	③ 11-43-13-3	¥113,190	⑥ 11-43-13-6	¥91,280
D600	H1800	① 11-43-14-1	¥100,970	④ 11-43-14-4	¥80,360
	H2100	② 11-43-14-2	¥106,230	⑤ 11-43-14-5	¥84,520
	H2400	③ 11-43-14-3	¥118,690	⑥ 11-43-14-6	¥95,980
D750	H1800	① 11-43-15-1	¥110,370	④ 11-43-15-4	¥88,060
	H2100	② 11-43-15-2	¥116,230	⑤ 11-43-15-5	¥92,620
	H2400	③ 11-43-15-3	¥129,290	⑥ 11-43-15-6	¥104,480
D900	H1800	① 11-43-16-1	¥115,770	④ 11-43-16-4	¥92,660
	H2100	② 11-43-16-2	¥121,030	⑤ 11-43-16-5	¥96,820
	H2400	③ 11-43-16-3	¥135,290	⑥ 11-43-16-6	¥109,480

●素材/本体: スチール製 ボード: 樹脂製 ●スリット芯材/①~④: 890mm ⑤~⑧: 1190mm ●アジャスター付 ●耐荷重/底板: 250kg・中間棚トータル: 250kg・天板: 50kgまで  
●高さの表示はアジャスターをゼロにした時の高さ ※コネクトのみでの使用はできません。スタートと組合せてご利用ください。

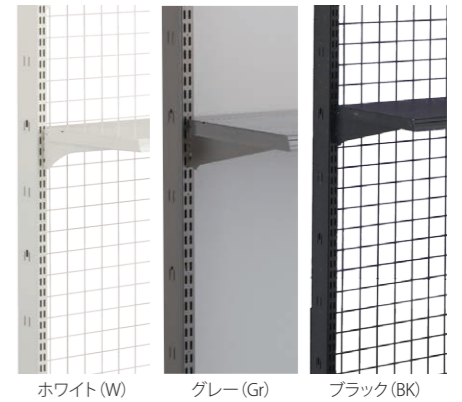
# 棚板・棚受

## システム仕器の棚を各種ラインナップ



## カラーバリエーション

展示商品や空間に合わせて選べます。



## 棚板セット

幅(W)	種別	注文品番	価格
W600	① D200	11-63-1-1	¥3,300
	② D250	11-63-1-2	¥3,430
	③ D300	11-63-1-3	¥3,560
	④ D350	11-63-1-4	¥3,830
	⑤ D400	11-63-1-5	¥4,150
	⑥ D450	11-63-1-6	¥4,560
	⑦ D600	11-63-1-7	¥5,580
	⑧ D750	11-63-1-8	¥12,300
	⑨ D900	11-63-1-9	¥15,200
W750	① D200	11-63-2-1	¥3,350
	② D250	11-63-2-2	¥3,530
	③ D300	11-63-2-3	¥3,760
	④ D350	11-63-2-4	¥4,180
	⑤ D400	11-63-2-5	¥4,600
	⑥ D450	11-63-2-6	¥4,960
	⑦ D600	11-63-2-7	¥6,230
	⑧ D750	11-63-2-8	¥13,400
	⑨ D900	11-63-2-9	¥15,800
W900	① D200	11-63-3-1	¥3,650
	② D250	11-63-3-2	¥3,880
	③ D300	11-63-3-3	¥4,110
	④ D350	11-63-3-4	¥4,480
	⑤ D400	11-63-3-5	¥5,000
	⑥ D450	11-63-3-6	¥5,410
	⑦ D500	11-63-3-7	¥6,240
	⑧ D600	11-63-3-8	¥6,780
	⑨ D750	11-63-3-9	¥14,100
	⑩ D900	11-63-3-10	¥16,300
W1200	① D200	11-63-4-1	¥4,200
	② D250	11-63-4-2	¥4,480
	③ D300	11-63-4-3	¥4,760
	④ D350	11-63-4-4	¥5,180
	⑤ D400	11-63-4-5	¥5,850
	⑥ D450	11-63-4-6	¥6,410
	⑦ D500	11-63-4-7	¥7,340
	⑧ D600	11-63-4-8	¥8,280
	⑨ D750	11-63-4-9	¥15,300
	⑩ D900	11-63-4-10	¥18,000

●素材/スチール製 ●セット内容/棚板×1、棚受×2 左右セット ●耐荷重/150kg

## 棚板(単品)

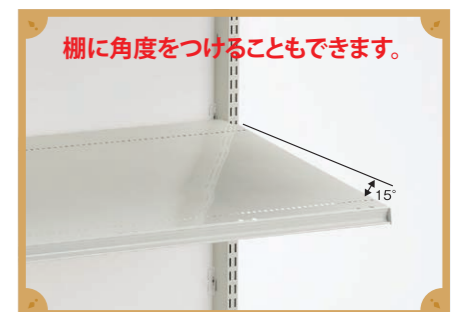
幅(W)	種別	注文品番	価格
W600	① D200	11-63-5-1	¥2,300
	② D250	11-63-5-2	¥2,350
	③ D300	11-63-5-3	¥2,400
	④ D350	11-63-5-4	¥2,550
	⑤ D400	11-63-5-5	¥2,750
	⑥ D450	11-63-5-6	¥3,000
	⑦ D600	11-63-5-7	¥3,600
	⑧ D750	11-63-5-8	¥5,500
	⑨ D900	11-63-5-9	¥7,200
W750	① D200	11-63-6-1	¥2,350
	② D250	11-63-6-2	¥2,450
	③ D300	11-63-6-3	¥2,600
	④ D350	11-63-6-4	¥2,900
	⑤ D400	11-63-6-5	¥3,200
	⑥ D450	11-63-6-6	¥3,400
	⑦ D600	11-63-6-7	¥4,250
	⑧ D750	11-63-6-8	¥6,600
	⑨ D900	11-63-6-9	¥7,800
W900	① D200	11-63-7-1	¥2,650
	② D250	11-63-7-2	¥2,800
	③ D300	11-63-7-3	¥2,950
	④ D350	11-63-7-4	¥3,200
	⑤ D400	11-63-7-5	¥3,600
	⑥ D450	11-63-7-6	¥3,850
	⑦ D500	11-63-7-7	¥4,500
	⑧ D600	11-63-7-8	¥4,800
	⑨ D750	11-63-7-9	¥7,300
	⑩ D900	11-63-7-10	¥8,300
W1200	① D200	11-63-8-1	¥3,200
	② D250	11-63-8-2	¥3,400
	③ D300	11-63-8-3	¥3,600
	④ D350	11-63-8-4	¥3,900
	⑤ D400	11-63-8-5	¥4,450
	⑥ D450	11-63-8-6	¥4,850
	⑦ D500	11-63-8-7	¥5,600
	⑧ D600	11-63-8-8	¥6,300
	⑨ D750	11-63-8-9	¥8,500
	⑩ D900	11-63-8-10	¥10,000

●素材/スチール製

## 棚受(単品)

幅(W)	種別	注文品番	価格	
D200用~D350用	① D200用	11-63-9-1	¥500	
	② D250用	11-63-9-2	¥540	
	③ D300用	11-63-9-3	¥580	
	④ D350用	11-63-9-4	¥640	
	⑤ D400用	11-63-9-5	¥700	
	⑥ D450用	11-63-9-6	¥780	
	⑦ D500用	11-63-9-7	¥870	
	⑧ D600用	11-63-9-8	¥990	
	⑨ D750用	11-63-9-9	¥6,800 (注)	
	⑩ D900用	11-63-9-10	¥8,000 (注)	
D400用~D600用	① D400用	11-63-10-1	¥600	
	② D450用	11-63-10-2	¥660	
	③ D500用	11-63-10-3	¥720	
	④ D600用	11-63-10-4	¥840	
	⑤ D750用	11-63-10-5	¥1,000	
	⑥ D900用	11-63-10-6	¥1,200	
	D750用・D900用	① D750用	11-63-11-1	¥1,200
		② D900用	11-63-11-2	¥1,400
		③ D1050用	11-63-11-3	¥1,600
		④ D1200用	11-63-11-4	¥1,800
⑤ D1350用		11-63-11-5	¥2,000	
⑥ D1500用		11-63-11-6	¥2,200	
⑦ D1650用		11-63-11-7	¥2,400	
⑧ D1800用		11-63-11-8	¥2,600	
⑨ D2100用		11-63-11-9	¥3,000	
⑩ D2400用		11-63-11-10	¥3,400	

●素材/スチール製  
※角度/水平15°の2段階可変  
※①~④ 4ツメ、⑤~⑦ 5ツメ、⑧~⑩ 6ツメ、注) ⑨⑩は左右セット



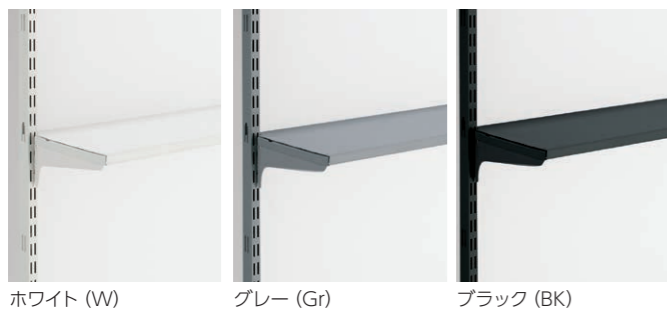
※⑨⑩は2段階可変しません。

# 棚板・棚受

## 軽量タイプのシステム什器棚板



**カラーバリエーション** 展示商品や空間に合わせて選べます。



## 薄棚セット

幅 (W)	種別	注文品番	価格
W600	① D200	11-64-1-1	¥3,920
	② D250	11-64-1-2	¥4,160
	③ D300	11-64-1-3	¥4,340
	④ D350	11-64-1-4	¥4,640
	⑤ D400	11-64-1-5	¥5,040
	⑥ D450	11-64-1-6	¥5,250
W750	① D200	11-64-2-1	¥4,020
	② D250	11-64-2-2	¥4,260
	③ D300	11-64-2-3	¥4,540
	④ D350	11-64-2-4	¥4,940
	⑤ D400	11-64-2-5	¥5,940
	⑥ D450	11-64-2-6	¥6,340
W900	① D200	11-64-3-1	¥4,120
	② D250	11-64-3-2	¥4,600
	③ D300	11-64-3-3	¥5,080
	④ D350	11-64-3-4	¥5,580
	⑤ D400	11-64-3-5	¥6,680
	⑥ D450	11-64-3-6	¥7,100
W1200	① D200	11-64-4-1	¥5,220
	② D250	11-64-4-2	¥5,500
	③ D300	11-64-4-3	¥6,480
	④ D350	11-64-4-4	¥7,140
	⑤ D400	11-64-4-5	¥8,710
	⑥ D450	11-64-4-6	¥9,300

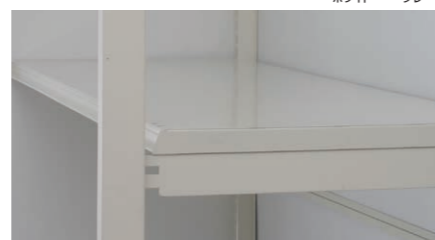
●素材/スチール製 ●セット内容/棚板×1、スリム棚受×2 ●耐荷重/30kg

## 薄棚(単品)

幅 (W)	種別	注文品番	価格
W600	① D200	11-64-5-1	¥3,000
	② D250	11-64-5-2	¥3,100
	③ D300	11-64-5-3	¥3,200
	④ D350	11-64-5-4	¥3,400
	⑤ D400	11-64-5-5	¥3,500
	⑥ D450	11-64-5-6	¥3,650
W750	① D200	11-64-6-1	¥3,100
	② D250	11-64-6-2	¥3,200
	③ D300	11-64-6-3	¥3,400
	④ D350	11-64-6-4	¥3,700
	⑤ D400	11-64-6-5	¥4,400
	⑥ D450	11-64-6-6	¥4,740
W900	① D200	11-64-7-1	¥3,200
	② D250	11-64-7-2	¥3,540
	③ D300	11-64-7-3	¥3,940
	④ D350	11-64-7-4	¥4,340
	⑤ D400	11-64-7-5	¥5,140
	⑥ D450	11-64-7-6	¥5,500
W1200	① D200	11-64-8-1	¥4,300
	② D250	11-64-8-2	¥4,440
	③ D300	11-64-8-3	¥5,340
	④ D350	11-64-8-4	¥5,900
	⑤ D400	11-64-8-5	¥7,170
	⑥ D450	11-64-8-6	¥7,700

●素材/スチール製

## 前柱28型専用 両受アーム(単品)



奥行 (D)	注文品番	価格
D450	① 11-64-9-1	¥1,000
D600	② 11-64-9-2	¥1,200
D750	③ 11-64-9-3	¥1,400
D900	④ 11-64-9-4	¥1,600

●素材/スチール

## 前柱専用天板セット



幅 (W)	奥行 (D)	注文品番	価格
W900	D450	① 11-64-10-1	¥4,570
	D600	② 11-64-10-2	¥5,520
	D750	③ 11-64-10-3	¥8,020
	D900	④ 11-64-10-4	¥9,020
W1200	D450	⑤ 11-64-10-5	¥5,570
	D600	⑥ 11-64-10-6	¥7,020
	D750	⑦ 11-64-10-7	¥9,220
	D900	⑧ 11-64-10-8	¥10,720

●素材/スチール製 ●セット内容/棚板×1 底板受×2

## スリム棚受(単品)



●素材/スチール製 3ツメ

# 設置上の注意事項

## 組み立て方

- 下線を支柱に取り付けます。(左右)**  
※ブラハンマーなどでしっかりと叩いて入れてください。
- 背面ボード/背面ネットを取り付けます。**  
① ボードクリップ(または背板レール)を、支柱に取り付けます。(左右)  
  
② 上からボードクリップ(または背板レール)に差し込みます。
- 上線を支柱に取り付けます。**  
※ブラハンマーなどでしっかりと叩いて入れてください。
- 前面キックプレートを取り付け、アジャスターを調整します。**  
① 全面キックプレートを支柱前部に取付けてください。  
② アジャスターをスパナで回し、スチール什器本体が水平になるように高さ調整してください。
- 底板受を支柱に取り付けます。**  
※必ず支柱スリットの内側に底板受をのせ、その上に棚板をのせてください。
- 棚板を底板受にのせます。**
- 支柱キャップを取り付けます。**

## 棚板セット(オプションパーツ)

- 棚受を支柱に掛けます。**  
支柱スリット内側に取り付け  
※左右同じ高さの位置に取り付けてください。  
※棚板のつめが支柱のスリットにしっかりと落ちて固定されていることを確認してください。棚板が落下するおそれがあります。
- 棚受を棚受にのせます。**  
※図のように、棚受の上に棚板をのせます。

## 重量物の保管



耐荷重 **250kg** ~ (棚1枚あたり)  
だから重量物も安心!

## 福祉施設



ワイヤー棚のメタルラックは  
ホコリがたまずいつも清潔!

## バックヤード



サイズオーダーで幅に高さに自由自在!

## オフィス

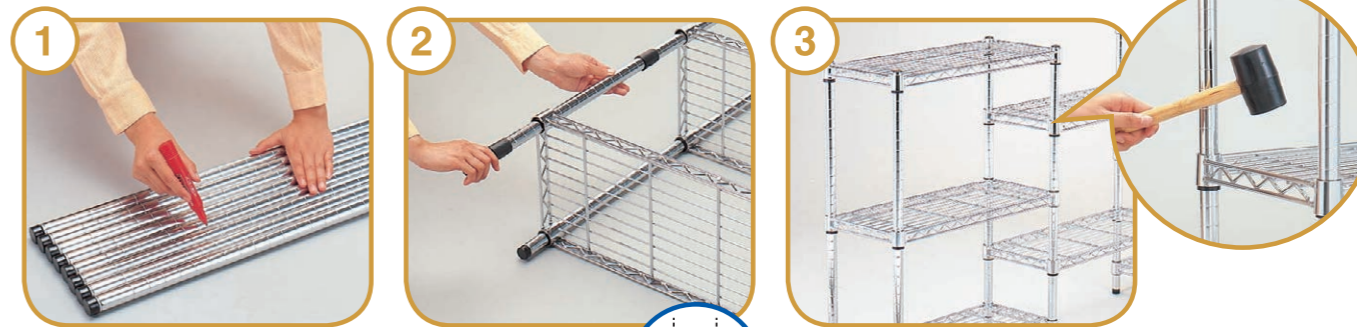


キャスターを付ければ移動もラクラク!

組み替え自由なのでその場その場に合った収納が作れます。

メタルラックベーシックタイプ

## 組み立て方のポイント



棚板の取付位置を決めたら、あらかじめポールにマーカ等で印を付けておくことで作業しやすくなります。

棚板をポール上部から差し込みます。

幅が狭い方が上、幅が広い方が下

全体が組み上がった後棚板の四隅を対角同士交互にソフトハンマー(プラスチック、木製)で軽くたたいて、棚板を水平に固定して下さい。

### メタルラックを上手に活用するポイントは?

何を収納しますか?

これから作るメタルラックに、**どんな物を収納したいか**書き出してみよう。TVやオーディオ類をまとめた、レンジやキッチン用品を置きたい、など収納したい物のサイズを確認しよう。

どんな場所で使いますか?

使う場所に合わせて、**幅・奥行・高さ**を確認してメタルラックを選びます。

用途に応じたオプションパーツを購入

メタルラックをもっと使いやすいたい方には用途別にオプションパーツを付け足すのがおすすめ。小物の収納や整理がしやすくなります。



### ベーシックタイプ早見表

幅 (W) 660mm × 奥行 (D) 360mm 耐荷重: 約 250kg (棚板1枚当り)	高さ (H) 900mm 3段 MR-6509 ¥13,750 ■約W660×約D360×約H900	高さ (H) 1200mm 4段 MR-6512J ¥17,100 ■約W660×約D360×約H1200	高さ (H) 1510mm 4段 MR-6515J ¥19,600 ■約W660×約D360×約H1510	高さ (H) 1785mm 5段 MR-6518J ¥25,100 ■約W660×約D360×約H1785
幅 (W) 910mm × 奥行 (D) 460mm 耐荷重: 約 250kg (棚板1枚当り)	MR-9009 ¥17,600 ■約W910×約D460×約H900	MR-9012J ¥19,100 ■約W910×約D460×約H1200	MR-9015J ¥21,900 ■約W910×約D460×約H1510	MR-9018J ¥31,500 ■約W910×約D460×約H1785
幅 (W) 1200mm × 奥行 (D) 460mm 耐荷重: 約 250kg (棚板1枚当り)	MR-1209 ¥24,800 ■約W1200×約D460×約H900	MR-1212 ¥27,300 ■約W1200×約D460×約H1200	MR-1215J ¥29,900 ■約W1200×約D460×約H1510	MR-1218J ¥34,900 ■約W1200×約D460×約H1785
幅 (W) 1500mm × 奥行 (D) 460mm 耐荷重: 約 250kg (棚板1枚当り)	MR-1509 ¥39,900 ■約W1500×約D460×約H900	MR-1512 ¥44,900 ■約W1500×約D460×約H1200	MR-1515J ¥50,000 ■約W1500×約D460×約H1510	MR-1518J ¥62,500 ■約W1500×約D460×約H1785

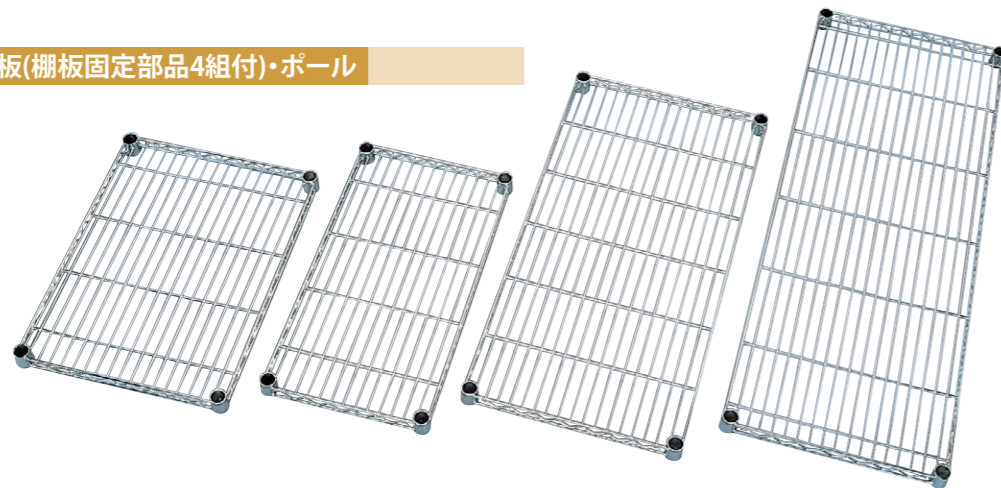
※本カタログに掲載の価格には、配送費、設置作業費は含まれておりません。

軽重量ラック  
軽中重量ラック  
中重量ラック  
重量ラック  
パレットラック  
ラック  
システム仕器/メタルラック

# メタルラック

# Metal Rack

## メタルラック棚板(棚板固定部品4組付)・ポール



棚板幅	品番	寸法	耐荷重	価格
W460	MR-46QT	約W460×約D460	約250kg	¥4,000
W500	MR-5046T	約W500×約D460	約250kg	¥5,500
W550	MR-5546T	約W550×約D460	約250kg	¥5,600
W610	MR-61T	約W610×約D460	約250kg	¥5,100
	MR-6060T	約W610×約D610	約250kg	¥6,200
W660	MR-66T	約W660×約D360	約250kg	¥5,500
	MR-6546T	約W660×約D460	約250kg	¥5,900
W700	MR-7046T	約W700×約D460	約250kg	¥5,900
W750	MR-7546T	約W750×約D460	約250kg	¥6,000
W800	MR-8046T	約W800×約D460	約250kg	¥6,200
W850	MR-8546T	約W850×約D460	約250kg	¥6,400
W910	MR-91T	約W910×約D460	約250kg	¥5,500
	MR-9060T	約W910×約D610	約250kg	¥8,800
	MR-9090T	約W910×約D910	約250kg	¥9,900
W950	MR-9546T	約W950×約D460	約250kg	¥7,500
W1000	MR-1046T	約W1000×約D460	約250kg	¥7,900
W1100	MR-1146T	約W1100×約D460	約250kg	¥8,400
W1200	MR-12T	約W1200×約D460	約250kg	¥6,900
	MR-1260T	約W1200×約D610	約125kg	¥11,000
	MR-1290T	約W1200×約D910	約125kg	¥12,100
W1300	MR-1346T	約W1300×約D460	約250kg	¥9,900
W1400	MR-1446T	約W1400×約D460	約250kg	¥12,100
W1500	MR-15T	約W1500×約D460	約100kg	¥11,700
	MR-1560T	約W1500×約D610	約100kg	¥15,000
	MR-1590T	約W1500×約D910	約100kg	¥16,100
W1600	MR-1646T	約W1600×約D460	約100kg	¥14,100
W1700	MR-1746T	約W1700×約D460	約100kg	¥14,500

※50mm単位、100mm単位に該当しない商品が一部ございます。

棚板幅	品番	寸法	耐荷重	価格
W1800	MR-18T	約W1800×約D460	約100kg	¥10,600
	MR-1860T	約W1800×約D610	約100kg	¥21,600
	MR-1890T	約W1800×約D910	約100kg	¥22,700

※50mm単位、100mm単位に該当しない商品が一部ございます。

## メタルラックポール(直径25mm)



長さ	品番	価格	長さ	品番	価格
L470	MR-5P	¥840	L1400	MR-140P	¥1,940
L500	MR-50P	¥970	L1510	MR-15P	¥2,160
L595	MR-6P	¥1,060	L1600	MR-160P	¥2,380
L700	MR-70P	¥1,150	L1700	MR-170P	¥2,600
L750	MR-75P	¥1,190	L1785	MR-18P	¥2,820
L800	MR-80P	¥1,240	L1900	MR-190P	¥3,040
L900	MR-9P	¥1,280	L2000	MR-200P	¥3,260
L1000	MR-100P	¥1,410	L2100	MR-210P	¥3,480
L1100	MR-110P	¥1,500	L2200	MR-220P	¥3,920
L1200	MR-12P	¥1,720	L2300	MR-230P	¥4,140
L1300	MR-130P	¥1,850	L2400	MR-240P	¥4,360

※50mm単位、100mm単位に該当しない商品が一部ございます。

## メタルラック専用オプションパーツ

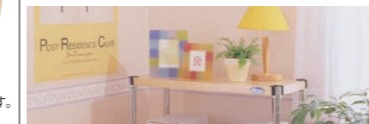
### メタルラック ウッディ棚板(棚板固定部品4組付)

■小さな物も落ちず、メタルラックを机・テーブルとして使用できます。



※棚板1枚当りの耐荷重は約75kgです。(MR-12TWのみ約50kg)

品番	寸法	価格
MR-61TW	約W610×約D460	¥ 7,660
MR-66TW	約W660×約D360	¥ 6,560
MR-91TW	約W910×約D460	¥ 8,760
MR-12TW	約W1200×約D460	¥10,960



### メタルラック キャスター



品番	入数	価格
MR-5C	2個入り	¥1,940
※ストッパー付きキャスター		
MR-45C	4個入り	¥2,380
※ストッパー付きキャスター2個、ストッパーなしキャスター2個		

※キャスター1個あたりの耐荷重は約75kgです。

### メタルラック 大型キャスター・キャスター受け



品番	入数	価格
MR-475C	4個入り	¥5,020
※ストッパー付きキャスター2個、ストッパーなしキャスター2個		
MR-4CU	4個入り	¥ 880

■床のへこみ防止に。



### メタルラック コネクター

■メッシュパネルの取付け、棚板の連結に使用します。



品番	入数	価格
MR-2R	2個入り	¥ 690

#### コネクター使用方法

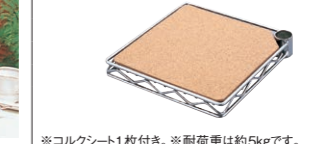


▲メッシュパネル取付け ▲棚板の連結

### メタルラック マウストレー(棚板固定部品1組付)



品番	寸法	価格
MR-2MT	約W250×約D250	¥1,720



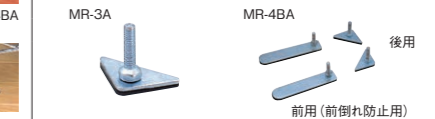
※コルクシート1枚付き。※耐荷重は約5kgです。

### メタルラック 三角アジャスター・アジャスター



品番	入数	価格
MR-3A	2個入り	¥ 640
MR-4BA	前用2個、後用2個入り	¥2,160

■ポール下部に取付けて、ラックの高さを微調整します。



### メタルラック 硬質クリアシート



品番	適応	価格
MR-61E	棚板MR-61T用	¥1,720
MR-66E	棚板MR-66T用	¥1,500
MR-91E	棚板MR-91T用	¥2,380
MR-12E	棚板MR-12T用	¥3,040

■小物の落下防止に。

### メタルラック コルクシート



品番	適応	価格
MR-6146K	棚板MR-61T用	¥2,380
MR-9146K	棚板MR-91T用	¥3,040
MR-1246K	棚板MR-12T用	¥3,700

■小物の落下防止に。

※本カタログに掲載の価格には、配送費、設置作業費は含まれておりません。

# 工場・倉庫の照明は アイリスオーヤマにおまかせください。

## LED照明で大幅に電気代を削減します。

従来光源と同等の明るさを保ちながら消費電力を最大約82%カットし、大幅な電気代の削減に貢献します。

一般的な水銀灯 

消費電力 **最大約 82%削減\***

LED照明 

\*1 水銀灯400W(415W)タイプと高天井用LED照明HX-Rシリーズ HXR200-150N-W-B(75.0W)との比較。

## 不在エリアは人感センサータイプのLED照明でさらに省エネ。

人の動きを感知して自動で点灯・消灯する人感センサータイプのLED照明を使うことで、人の出入りが少ないエリアを無理なく省エネできます。

高天井用LED照明 直付タイプ 人感センサー付

IP55 防塵・防水性能 屋内・屋外兼用

入室時 **点灯100%**  
人の動きを感知して点灯。

不在時 **10%点灯** (待機状態)  
自動で暗くなり無駄な点灯を抑制。

## オイルミスト・高湿度の場所でも安心です。

切削作業で生じるオイルミストや、高い湿度、塩害に対応したLED照明器具をラインナップしています。安心・安全にお使いいただけます。

オイルミスト [油煙対策]

高湿度 [防雨防湿]

直管LEDランプ+専用ソケット器具セット

燃えにくい ガラス製 口金G13

ECOILUX HES-GF (飛散防止フィルム付)

逆富士型 2灯

LED一体型ベースライト LXラインルクス 防雨・防湿型

高天井用LED照明 HW-C

IP23 防雨・防湿型

IP67 防塵・防水性能 屋内・屋外兼用 重耐塩

## 用途・空間に合わせたLED照明で

**省エネ** **安心安全** **生産性向上** をお手伝いします。

### 工場

■ 鍋屋バイテック会社 様  
所在地：岐阜県関市  
高天井用LED照明

■ 日本絨氈株式会社 様  
所在地：大阪府堺市  
LED一体型ベースライト ラインルクス

■ ゼライス株式会社 様  
所在地：宮城県多賀城市  
直管LEDイエローランプ

### 倉庫スペース

■ 篠崎運送倉庫 行田物流センター 様  
所在地：埼玉県行田市  
高天井用LED照明

■ 吉田鋼業株式会社 阪神HMP 様  
所在地：兵庫県尼崎市  
高天井用LED照明 HXシリーズ

■ イケア・ディストリビューションサービス 様  
所在地：愛知県弥富市  
高天井用LED照明 人感センサー付 (不在時) 点灯50%  
高天井用LED照明 人感センサー付 (入室時) 点灯100%

### 配送スペース

■ 清和海運株式会社 掛川物流センター 様  
所在地：静岡県浜松市  
高天井用LED照明 直管LEDランプ

■ 盛岡市中央卸売市場 様  
所在地：岩手県盛岡市  
高天井用LED照明

■ 南国交通株式会社 様  
所在地：鹿児島県鹿児島市  
大光量LED投光器

# アイリスオーヤマの無線調光制御システム LICONEX

ライコネックス

## タブレットから無線を使って照明を制御 工場倉庫の照明をもっと省エネ&快適に!



お手持ちのタブレットやスマートフォンから無線を使って照明を制御。大掛かりな配線工事なしで「省エネ」「快適」な工場・倉庫照明を実現します。

## 節電 LICONEXならこんなにおトク!

調光でムダな消費電力\*を削減し、大幅に省エネできます。

一般的な工場・倉庫の年間電気代比較 (1200坪)



【年間電気代試算条件】  
1日13時間、年間260日点灯した場合で試算。電気料金目安単価：19円/kWh (税込) で算出。  
※消費電力の削減率、年間電気代は目安の金額です。使用状況・点灯時間によって異なりますので、ご了承ください。  
\*1 照明にかかる消費電力です。 \*2 上記試算は、LICONEXによるエリア毎のスケジュール設定や人感センサー、照度センサーによる調光制御を活用した一例です。



※LED化には簡単な工事が必要となります。

### 省施工 無線だから面倒な施工いらず!

調光信号線の施工の手間が省けるから導入コストもおトクです。

従来の有線式調光システムで必要だった、信号線の工事が不要です。既設の建物でも設置でき、導入コストも抑えられます。

### 生産性向上 使い方もいろいろ! LICONEXを活用して快適な作業環境に!

作業エリアごと、時間帯に合わせて明るさを調節し、ムダな消費電力を削減します。

#### 個別制御

照明器具1灯ごと、またはエリアごとに細かく制御できます。作業していないエリアは消灯、外光の差し込む配送エリアは照度を抑えるなど、こまめな省エネができます。

#### スケジュール設定

昼食の時間帯は自動で消灯、終業後は自動的に暗くするなど、工場・倉庫のスケジュールに合わせて調光プログラムを設定できます。

#### センサーと連動

人の動きを感知して点灯する人感センサーや、周囲の明るさに合わせて自動調光する照度センサーと連動し、さらなる省エネを実現します。

### 例えばこんな使い方ができます

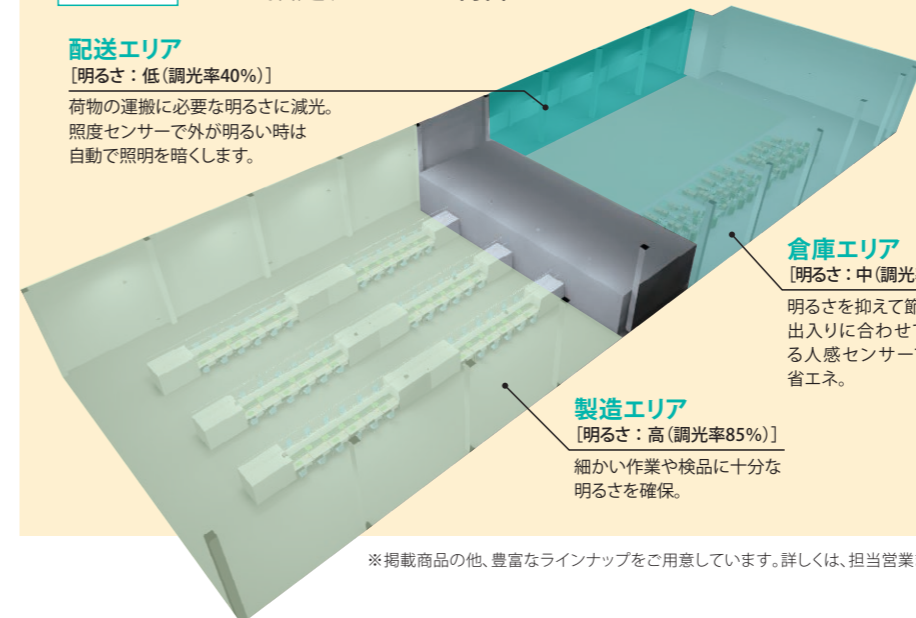
**使い方1 スケジュール設定** 休憩時間と稼働中など、1日のスケジュールに応じて明るさを細やかに設定できます。



**使い方2 エリア設定、センサー制御** エリアの作業頻度に合わせて明るさを制御できます。

#### 配送エリア

【明るさ：低 (調光率40%)】  
荷物の運搬に必要な明るさに減光。照度センサーで外が明るい時は自動で照明を暗くします。



**倉庫エリア**  
【明るさ：中 (調光率50%)】  
明るさを抑えて節電。人の出入りに合わせて調光する人感センサーでさらに省エネ。

**製造エリア**  
【明るさ：高 (調光率85%)】  
細かい作業や検品に十分な明るさを確保。

#### おすすめ商品

高天井用LED照明 LICONEX対応 HXRシリーズ



電源内蔵  
昼白色 5000K Ra75  
参考価格：¥83,000 (15000lmクラスの場合)  
器具光束：40000lmクラス/30000lmクラス  
20000lmクラス/15000lmクラス  
10000lmクラス

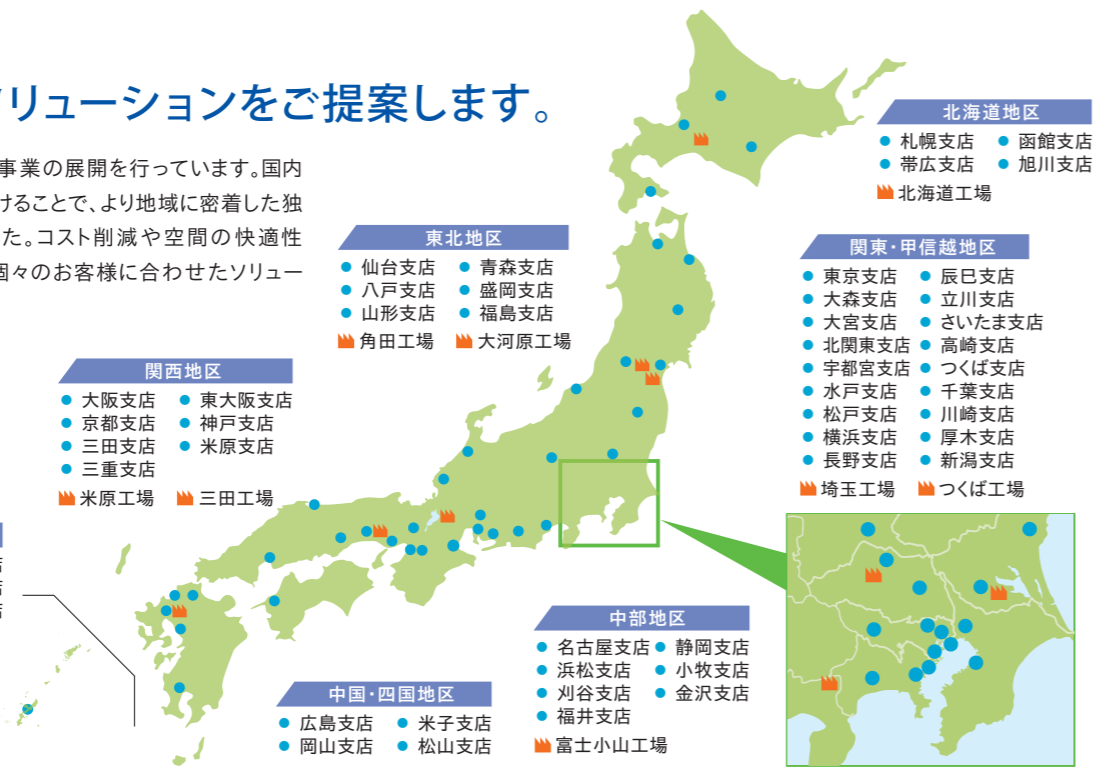
※掲載商品の他、豊富なラインナップをご用意しています。詳しくは、担当営業までお問い合わせください。または、商品カタログをご覧ください。

## 地域密着でソリューションをご提案します。

全国58拠点\*で法人向け事業の展開を行っています。国内の各エリアに営業拠点を設けることで、より地域に密着した独自の営業体制を構築しました。コスト削減や空間の快適性向上、演出力アップなど、個々のお客様に合わせたソリューションを提案します。

\*2018年6月1日現在の拠点数。

- 営業拠点
  - 工場拠点
- 九州地区**
- 博多支店 ● 鳥栖支店
  - 北九州支店 ● 熊本支店
  - 鹿児島支店 ● 沖縄支店
  - 鳥栖工場
- 関西地区**
- 大阪支店 ● 東大阪支店
  - 京都支店 ● 神戸支店
  - 三田支店 ● 米原支店
  - 三重支店
  - 米原工場 ■ 三田工場
- 中国・四国地区**
- 広島支店 ● 米子支店
  - 岡山支店 ● 松山支店
  - 富士小山工場
- 中部地区**
- 名古屋支店 ● 静岡支店
  - 浜松支店 ● 小牧支店
  - 刈谷支店 ● 金沢支店
  - 福井支店
  - 富士小山工場
- 関東・甲信越地区**
- 東京支店 ● 辰巳支店
  - 大森支店 ● 立川支店
  - 大宮支店 ● さいたま支店
  - 北関東支店 ● 高崎支店
  - 宇都宮支店 ● つくば支店
  - 水戸支店 ● 千葉支店
  - 松戸支店 ● 川崎支店
  - 横浜支店 ● 厚木支店
  - 長野支店 ● 新潟支店
  - 埼玉工場 ■ つくば工場
- 東北地区**
- 仙台支店 ● 青森支店
  - 八戸支店 ● 盛岡支店
  - 山形支店 ● 福島支店
  - 角田工場 ■ 大河原工場
- 北海道地区**
- 札幌支店 ● 函館支店
  - 帯広支店 ● 旭川支店
  - 北海道工場



## 会社概要

会社名 : アイリスオーヤマ株式会社 (IRIS OHYAMA INC.)  
 設立 : 1971年4月  
 代表者 : 代表取締役社長 大山健太郎  
 資本金 : 1億円  
 従業員数 : 3,257名(2018年1月現在)  
 売上高 : 1,420億円(2017年度)  
 グループ売上高 : 4,200億円(2017年度)  
 事業内容 : 生活用品の企画、製造、販売  
 許認可等 : 電気工事業 国土交通大臣許可(般-27)第24732号  
 内装仕上工事業 国土交通大臣許可(般-24)第24732号  
 各拠点許認可 : 角田工場: 電気工事業 宮城県知事届出 第271042号  
 東京オフィス/埼玉工場/三田工場/鳥栖工場:  
 電気工事業 経済産業大臣届出 第29008号

ISO認証取得 : 品質マネジメントシステム/環境マネジメントシステム



## 会社沿革

1958年 4月 東大阪市で大山ブロー工業所を創業  
 1964年 7月 大山健太郎が代表者に就任  
 1972年 7月 仙台工場(現大河原工場) 竣工  
 1989年 12月 本社を仙台市に移転  
 1991年 9月 社名をアイリスオーヤマ株式会社に変更  
 1992年 3月 角田I.T.P. 完成  
 1997年 1月 大連工場 竣工  
 1998年 8月 IRIS OHYAMA EUROPE B.V. 設立  
 2010年 3月 LED照明事業本格参入  
 2012年 8月 アイリス青葉ビルオープン  
 2013年 4月 舞台アグリノベーション株式会社 設立  
 2013年 5月 大阪R&Dセンター 開設  
 2016年 5月 IRIS USA, INC. アリゾナ工場 竣工  
 2017年 4月 IRIS OHYAMA FRANCE SAS 設立  
 2018年 4月 つくば工場 竣工

## 関連会社

### ■国内生産・物流拠点

仙台本社  
 角田I.T.P./角田工場  
 北海道工場  
 大河原工場  
 つくば工場  
 埼玉工場  
 富士小山工場  
 米原工場  
 三田工場  
 鳥栖工場、鳥栖第二工場

### ■国内関連会社

株式会社アイリスホールディングス  
 株式会社オーヤマ  
 アイリスチトセ株式会社  
 アイリス・ファインプロダクツ株式会社  
 アイリスシンヨー株式会社  
 アイリスソーコー株式会社  
 株式会社アイリスプラザ  
 株式会社ホウトク  
 舞台アグリノベーション株式会社  
 アイリスフーズ株式会社

### ■IRIS CHINA GROUP

大連アイリスオーヤマ工贸有限公司  
 大連アイリス生活用品有限公司  
 大連アイリスオーヤマ発展有限公司  
 大連アイリス木製品有限公司  
 大連アイリス木製品有限公司金州分公司  
 大連アイリス国際貿易有限公司  
 大連アイリスペットフード有限公司  
 アイリス生活用品(蘇州)有限公司  
 アイリス生活用品(広州)有限公司

### ■IRIS USA, Inc.

アリゾナ工場、テキサス工場、ウィスコンシン工場

### ■IRIS OHYAMA EUROPE B.V.

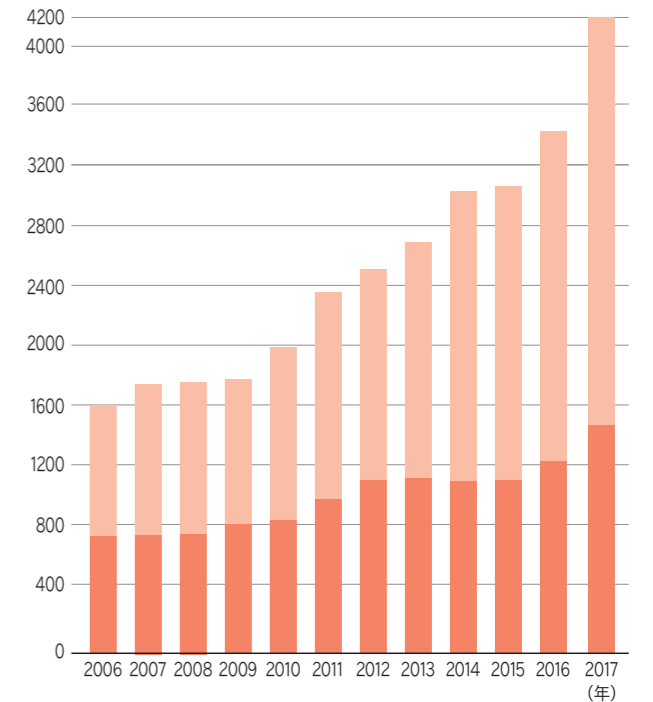
オランダ工場  
 フランス工場(2018年12月竣工予定)

### ■IRIS KOREA CO., LTD.

仁川工場(2018年10月竣工予定)  
 物流センター

## 売上推移

(億円) ■ グループ売上 ■ アイリスオーヤマの単体売上



### 日本



### 中国



### 韓国



### アメリカ



### ヨーロッパ



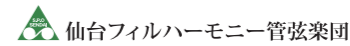
## 社会貢献



アイリスオーヤマは、ベガルタ仙台のオフィシャルスポンサーです。



アイリスオーヤマは、楽天イーグルスのオフィシャルスポンサーです。



アイリスオーヤマは、仙台フィルハーモニー管弦楽団を支援しています。



アイリスオーヤマは、ボート競技を応援しています。

# アイリスオーヤマ

## アイリスオーヤマ株式会社 建装・スチール事業部

〒112-0004 東京都文京区後楽1-5-3 後楽国際ビルディング 5F  
<http://www.irisohyama.co.jp/led/houjin/>

北海道地区	<input type="checkbox"/> 札幌支店	<input type="checkbox"/> 函館支店	<input type="checkbox"/> 帯広支店	<input type="checkbox"/> 旭川支店														
東北地区	<input type="checkbox"/> 仙台支店	<input type="checkbox"/> 青森支店	<input type="checkbox"/> 八戸支店	<input type="checkbox"/> 盛岡支店	<input type="checkbox"/> 山形支店	<input type="checkbox"/> 福島支店												
関東・甲信越地区	<input type="checkbox"/> 東京支店	<input type="checkbox"/> 辰巳支店	<input type="checkbox"/> 大森支店	<input type="checkbox"/> 立川支店	<input type="checkbox"/> 大宮支店	<input type="checkbox"/> さいたま支店	<input type="checkbox"/> 北関東支店	<input type="checkbox"/> 高崎支店	<input type="checkbox"/> 宇都宮支店	<input type="checkbox"/> つくば支店	<input type="checkbox"/> 水戸支店	<input type="checkbox"/> 千葉支店	<input type="checkbox"/> 松戸支店	<input type="checkbox"/> 横浜支店	<input type="checkbox"/> 川崎支店	<input type="checkbox"/> 厚木支店	<input type="checkbox"/> 長野支店	<input type="checkbox"/> 新潟支店
中部地区	<input type="checkbox"/> 名古屋支店	<input type="checkbox"/> 静岡支店	<input type="checkbox"/> 浜松支店	<input type="checkbox"/> 小牧支店	<input type="checkbox"/> 刈谷支店	<input type="checkbox"/> 金沢支店	<input type="checkbox"/> 福井支店											
関西地区	<input type="checkbox"/> 大阪支店	<input type="checkbox"/> 東大阪支店	<input type="checkbox"/> 京都支店	<input type="checkbox"/> 神戸支店	<input type="checkbox"/> 三田支店	<input type="checkbox"/> 米原支店	<input type="checkbox"/> 三重支店											

中国・四国地区	<input type="checkbox"/> 広島支店	<input type="checkbox"/> 米子支店	<input type="checkbox"/> 岡山支店	<input type="checkbox"/> 松山支店		
九州・沖縄地区	<input type="checkbox"/> 博多支店	<input type="checkbox"/> 鳥栖支店	<input type="checkbox"/> 北九州支店	<input type="checkbox"/> 熊本支店	<input type="checkbox"/> 鹿児島支店	<input type="checkbox"/> 沖縄支店

本社 〒980-8510 宮城県仙台市青葉区五橋2丁目12-1

■製品についてのお問い合わせは、下記の「建装・スチールサポートコール」までお願いします。

**建装・スチールサポートコール 0120-990-860 (通話料無料)**

〈受付時間〉平日9:00～17:00、土・日・祝日9:00～12:00／13:00～17:00  
(年末年始・夏期休業期間・会社都合による休日を除く)

お問い合わせはこちらまで

- 製品の色は印刷のため実際の色とは異なる場合があります。
- 製品の仕様は予告なく変更することがあります。
- 発売日は変更になる場合があります。詳しくはお問い合わせください。
- 本カタログに掲載の価格は全て税抜きです。
- 本カタログに掲載の価格には、配送費、設置作業費は含まれておりません。

このカタログの記載内容は  
2018年7月現在のものです。

第2版