

ENGINEER®

サイズ 175 mm
重さ 177 グラム

SCREW REMOVAL PLIERS PZ-77P
MADE IN JAPAN

超極低頭ネジにも対応
潰れたネジをつかんで外す!



超極低頭ネジ Low-Profile Dome Head
トラスネジ Dome Head
サビネジ Rusted
特殊ネジ Non-Standard



動画をチェック

つかむ・切る・ネジる・抜く 1本4役。

その手があったか！ 毎日使えるあれこれ。



バネ付き Spring

切断能力 (mm)
Cutting capacity

ステンレス Stainless Steel	φ2
鉄線 Steel Wire	φ3.2
銅線 Copper Wire	φ4

ネジザウルス GTV
モーニング

ネジに噛みつく
独自形状



▲ウルスクン

適合ネジサイズ (実寸大) φ3~9.5mm
ナベ・トラスネジ
Screw Head Size

毎日使えるあれこれ!



栓抜き
Bottle Opener



ビンのフタ
Bottle Cap

裏面もご覧ください。

ENGINEER®
SCREW REMOVAL PLIERS

PZ-77P
ネジザウルス GTV
モーニング

◆ ネジザウルスの秘密 ◆ How Does PZ-77P Work?

従来のプライヤー
Ordinary pliers



通常のペンチは横溝加工なので滑って逃げません。
Ordinary plier jaws are lined with horizontal serrations. When you grasp and turn a screw head with ordinary pliers, the jaws slip and the screw remains stuck.

秘密1「タテ溝」
Vertical serrations



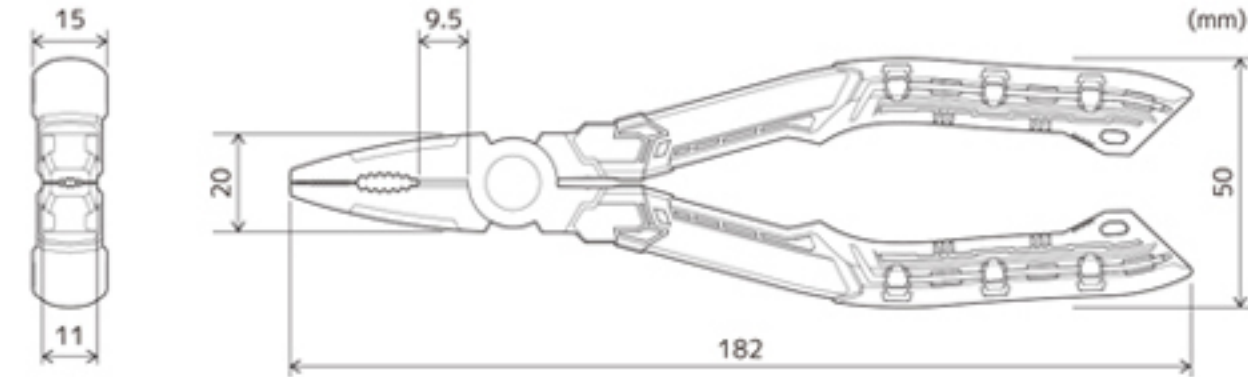
先端に施されたタテ溝加工により、ネジの頭を掴んで逃げません。
Neji-saurus' specially-designed jaws generate gripping power.

秘密2「摩擦力」
Maximizes the friction



タテ溝角度の最適化(独自技術)によって得られる高い摩擦力で、ネジを確実に逃す事が可能です。
Neji-saurus' perfectly-fit serration maximizes the friction with no slip.

製品寸法



プロユース パワフルグリップ! エンドを強く握っても手が痛くならない。

Fatigueless Cushioned Handles (TPR)



一家に一本 その手があったか! 毎日使えるあれこれ。

動画をチェック▶



段ボールのホッチキス
Staples



クギ抜き
Nail Puller



スプレー缶
Spray can



カラ割り
Nut Cracker



インクボトル
Ink Bottle



缶のフタ
Jar Opener

⚠警告 Warning

本工具は非絶縁工具です。活線作業や電源の入った機器には絶対に使用しない。
This tool is a non-insulated tool. Do not use on live wires.

⚠ご使用上の注意

下記のネジには使用できない場合があります。

●焼入れ処理された硬度の高いネジ ●タッピングネジ、コーススレッド、ドリリングネジ ●弛み防止用の接着剤を塗布されたネジ ●完全に錆び付いて固着したネジ

✗ タッピングネジ ✗ コーススレッド ✗ ドリリングネジ

●サイズの適合しないネジには使用しない。●ネジに必要な以上の力を加えない。ネジの頭を切断したり損傷する原因になります。●くわえ部で手や身体を傷つけないように注意。●安全のために保護メガネを着用して作業する。●幼児の手の届かない場所に保管。●対象を不安定な状態で掴むと危険です。●ピアノ線など硬い線材を切らない。●ハンマーの代わりに使わない。●回らないネジを無理やり回すと工具に負担が掛かり、破損の原因になります。

EXCEPTIONS: 1) The tool may not remove specially-hardened, heat-treated or glued screws
2) Be sure to apply this tool to a screw head, but not to screw threads.

ネジザウルスの
選び方



ネジに関するトラブルを解決!
ネジレスQ SOS窓口



株式会社エンジニア
www.engineer.jp

本社 大阪市東成区東今里2-8-9
Tel 06-6974-0100

紙台紙 プリスター
:PET

©2023 ENGINEER INC.

4 989833 001537

4 989833 001537

